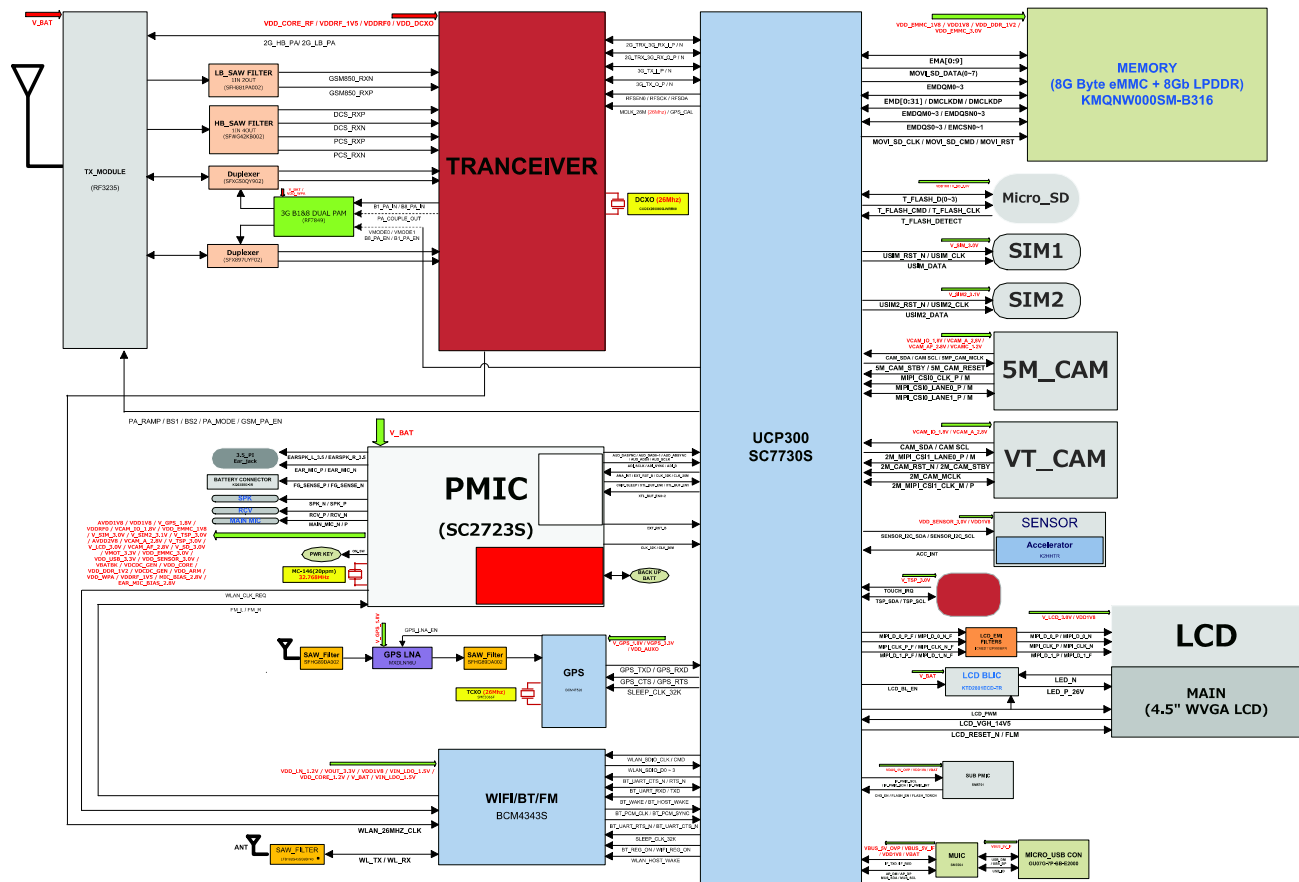


# 8. Level 3 Repair

## 8-1. Block Diagram

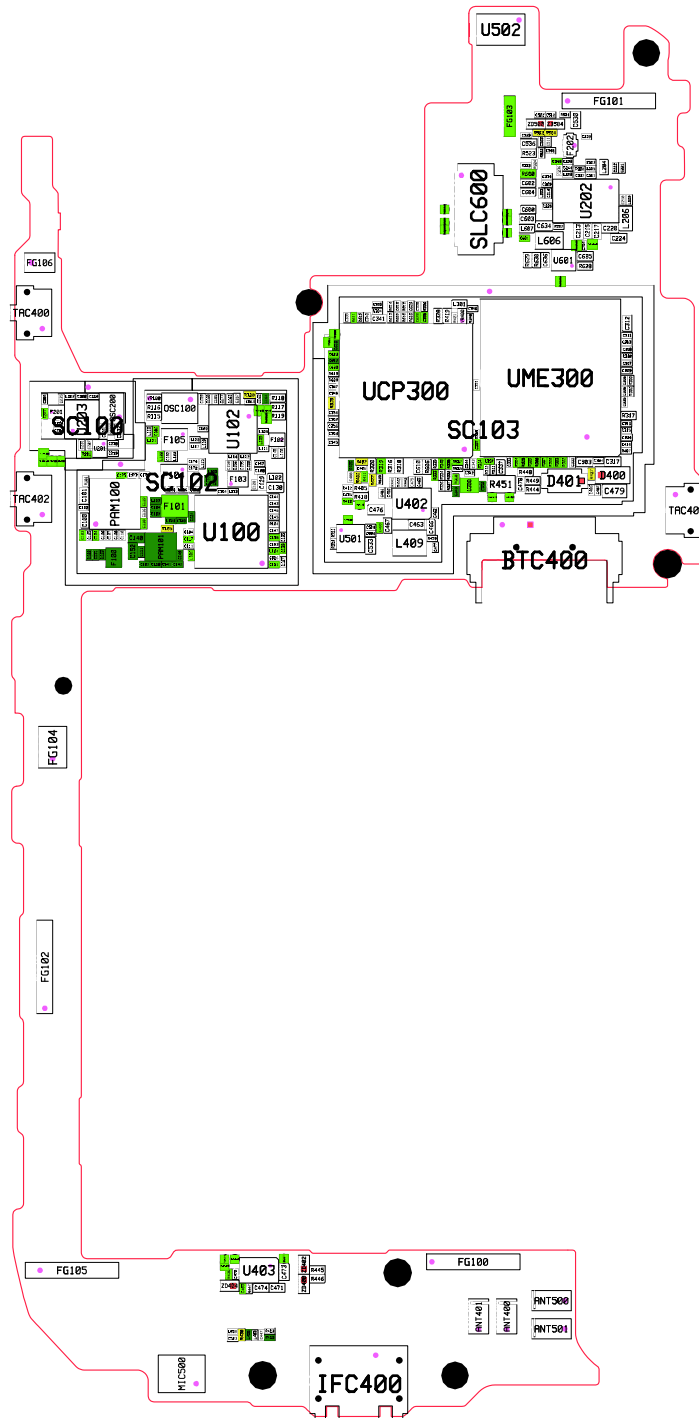
### SM-G360H/DS (Core-Prime 3G) BLOCK DIAGRAM



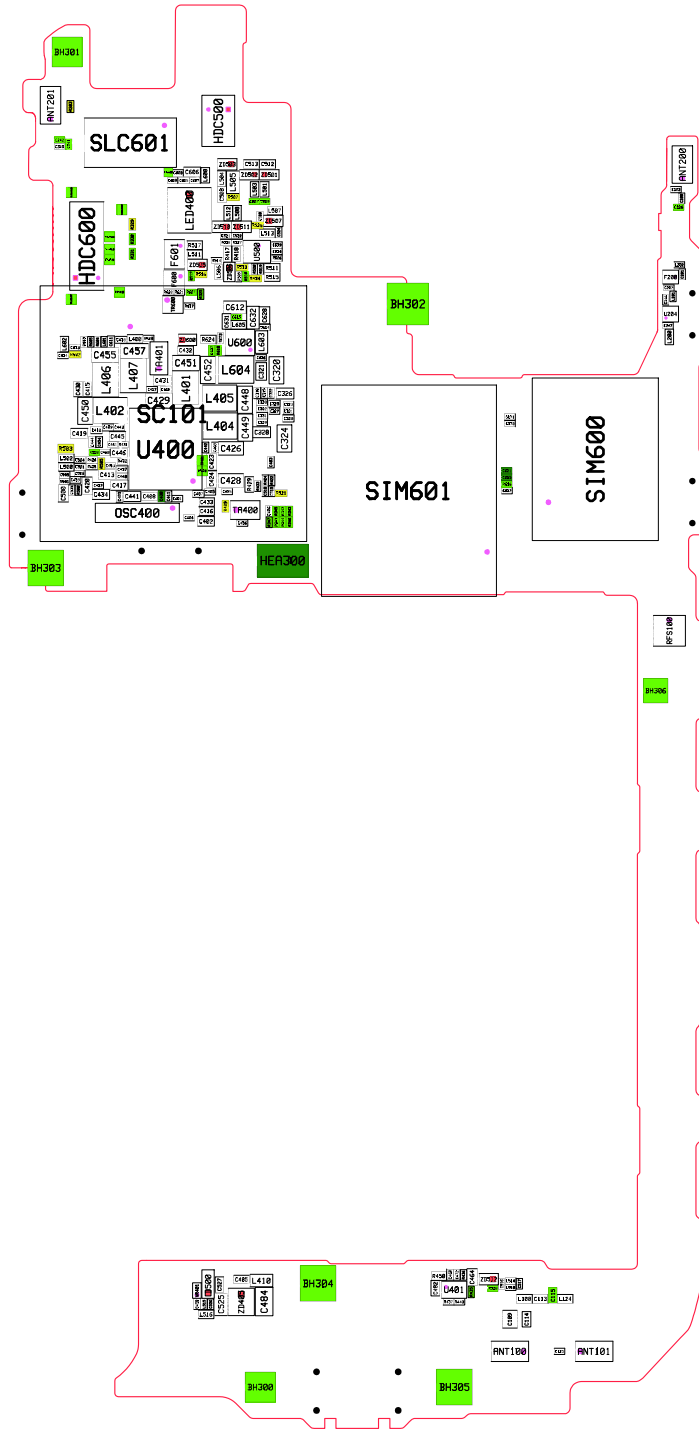
کانال ما در تلگرام  
@JahanIC

8-2. PCB Diagrams

8-2-1. Top

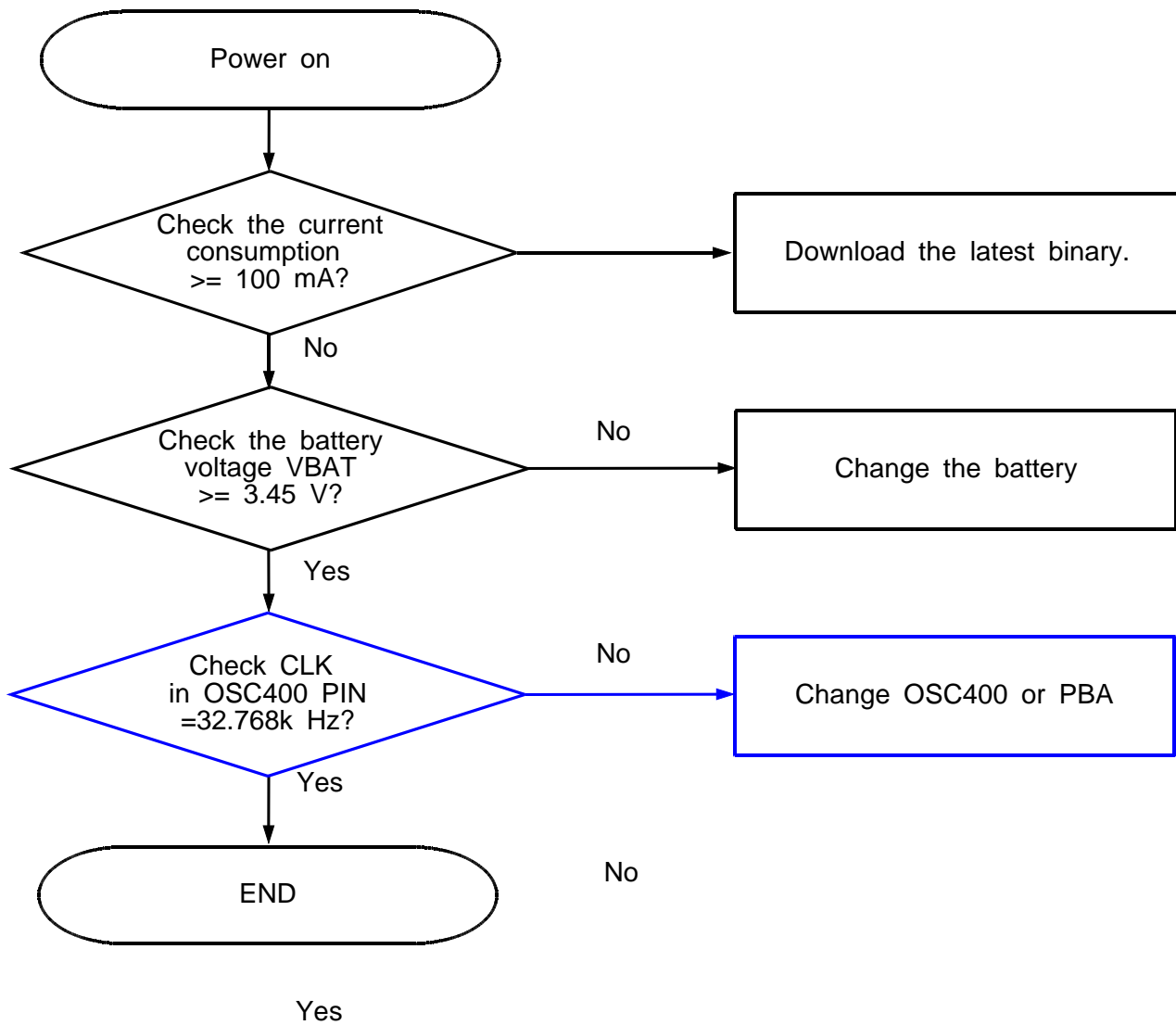


8-2-2. Bottom



## 8-3. Flow Chart of Troubleshooting

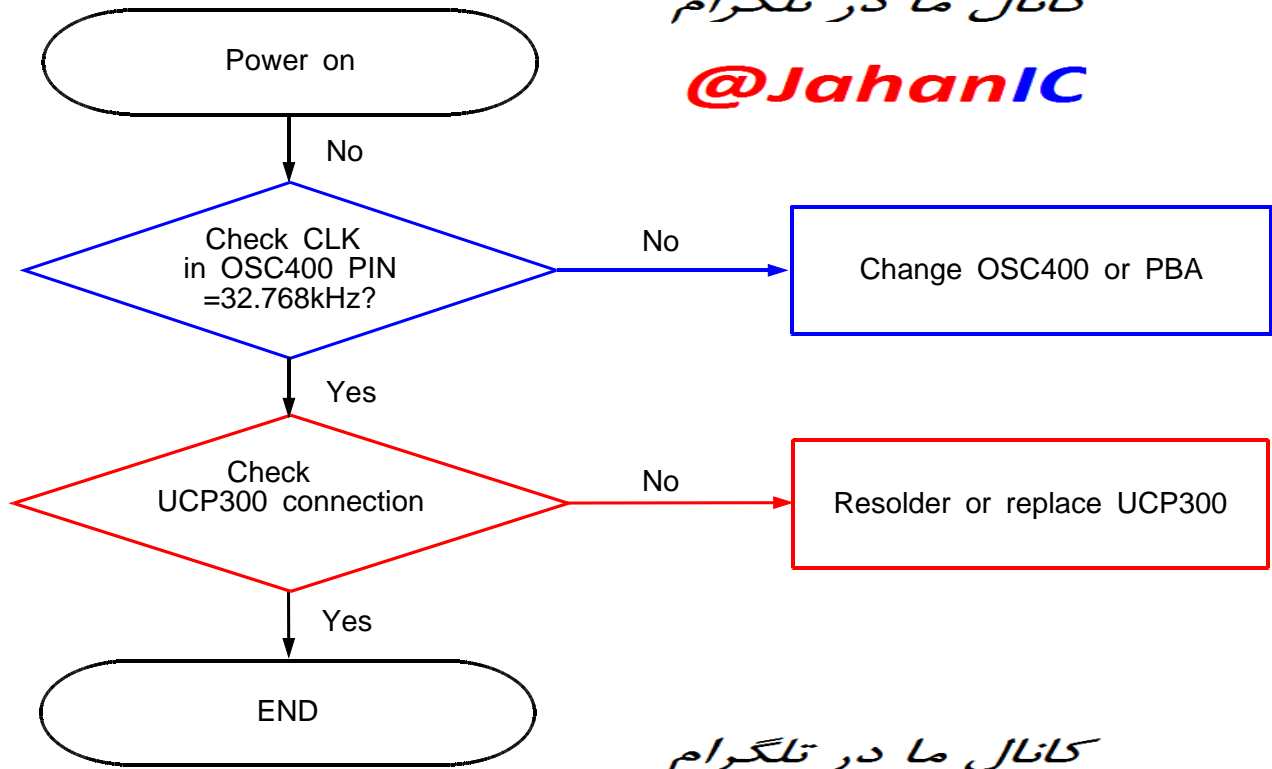
## 8-3-1. Power On



کانال ما در تلگرام

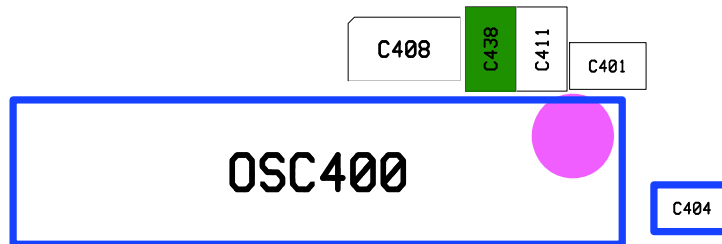
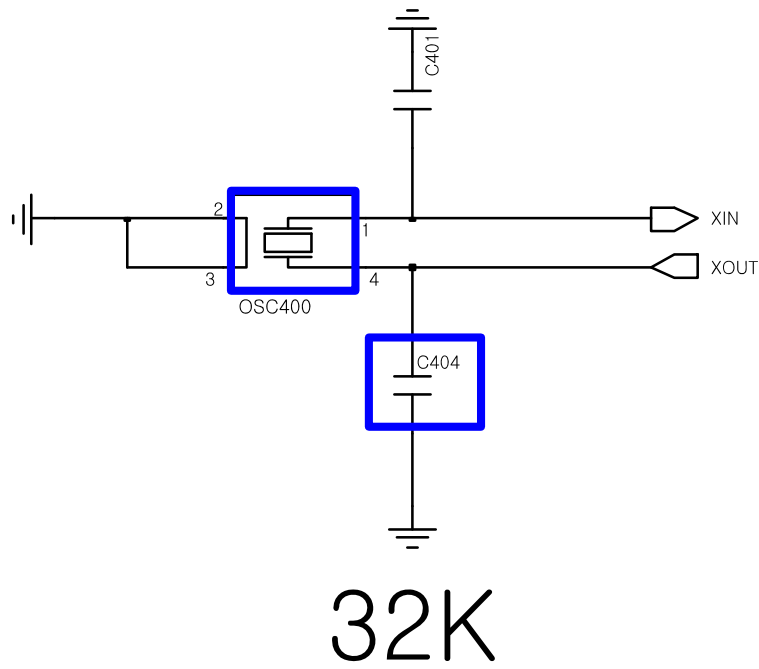
**@JahanIC**

8-3-2. Initial



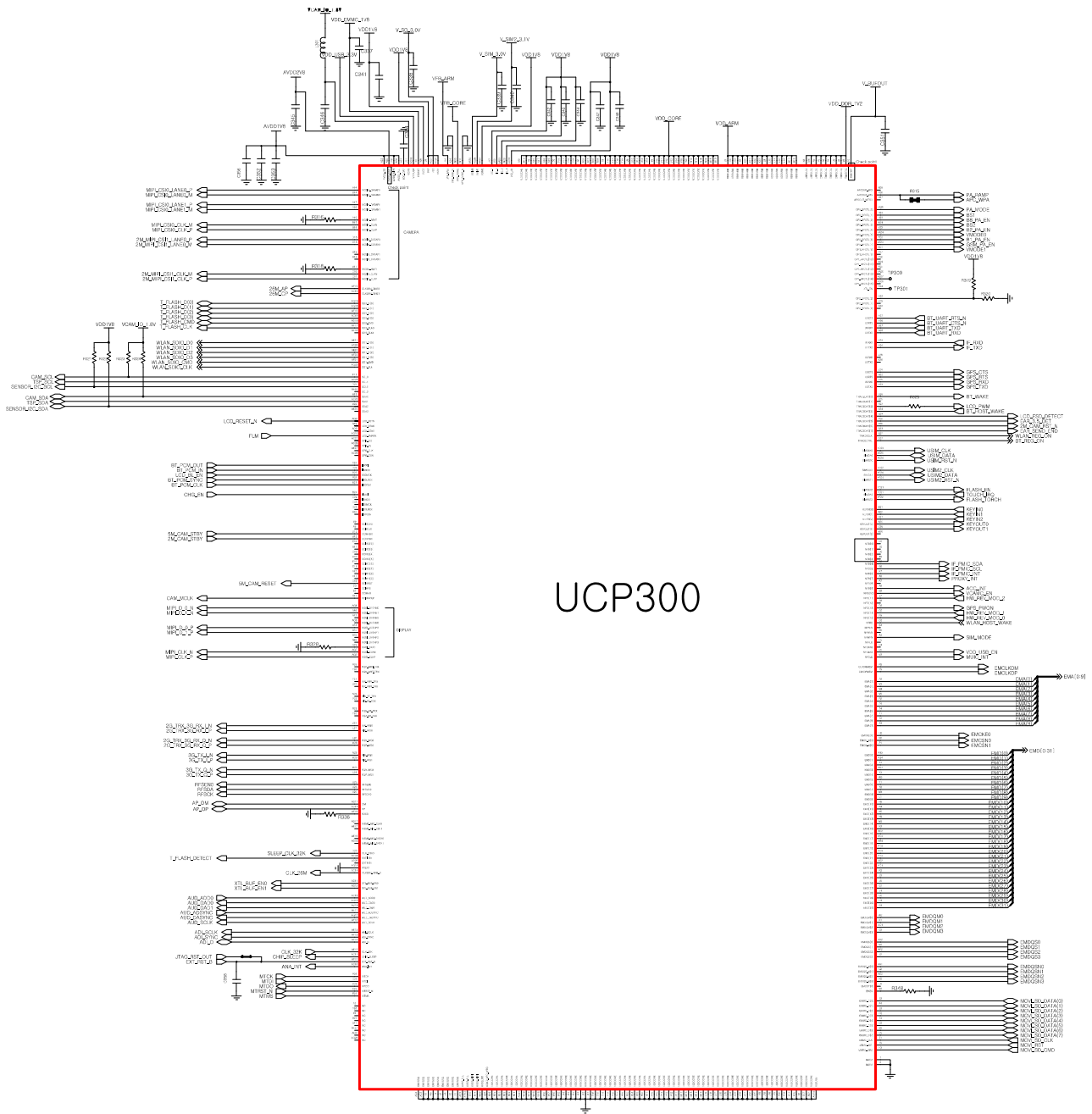
کانال ما در تلگرام  
**@JahanIC**

کانال ما در تلگرام  
**@JahanIC**



کانال ما در تلگرام

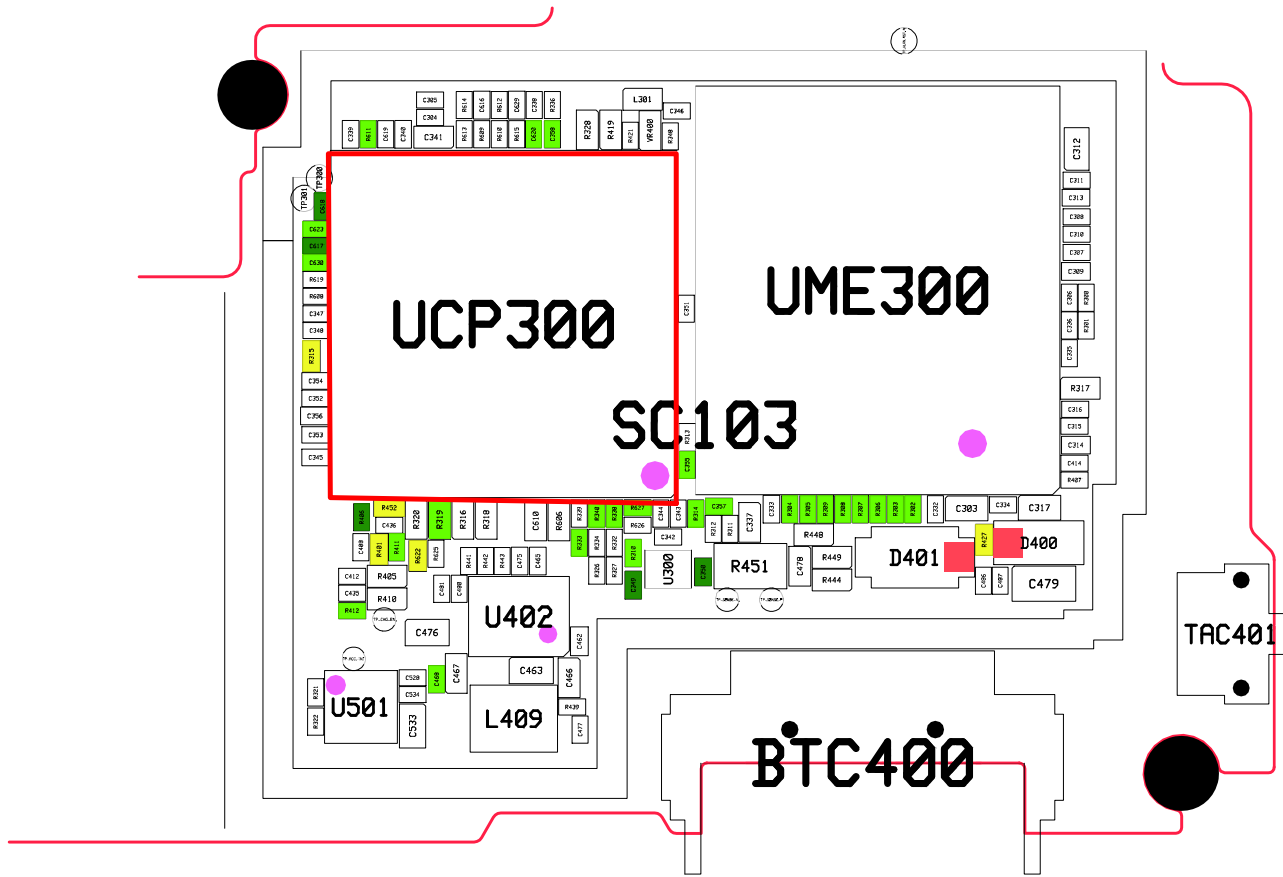
**@JahanIC**



UCP300

کانال ما در تلگرام

@JahanIC



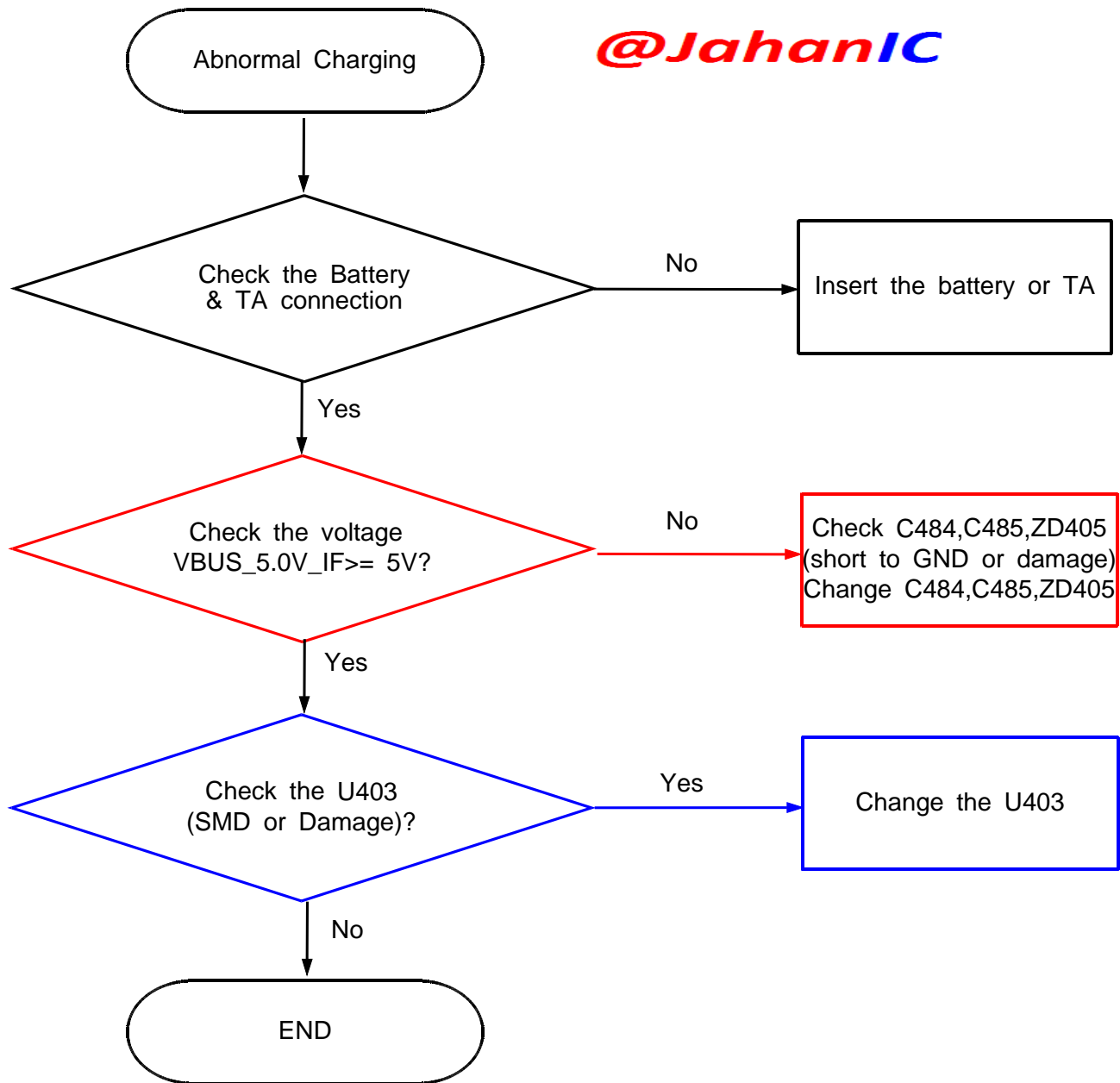
کانال ما در تلگرام

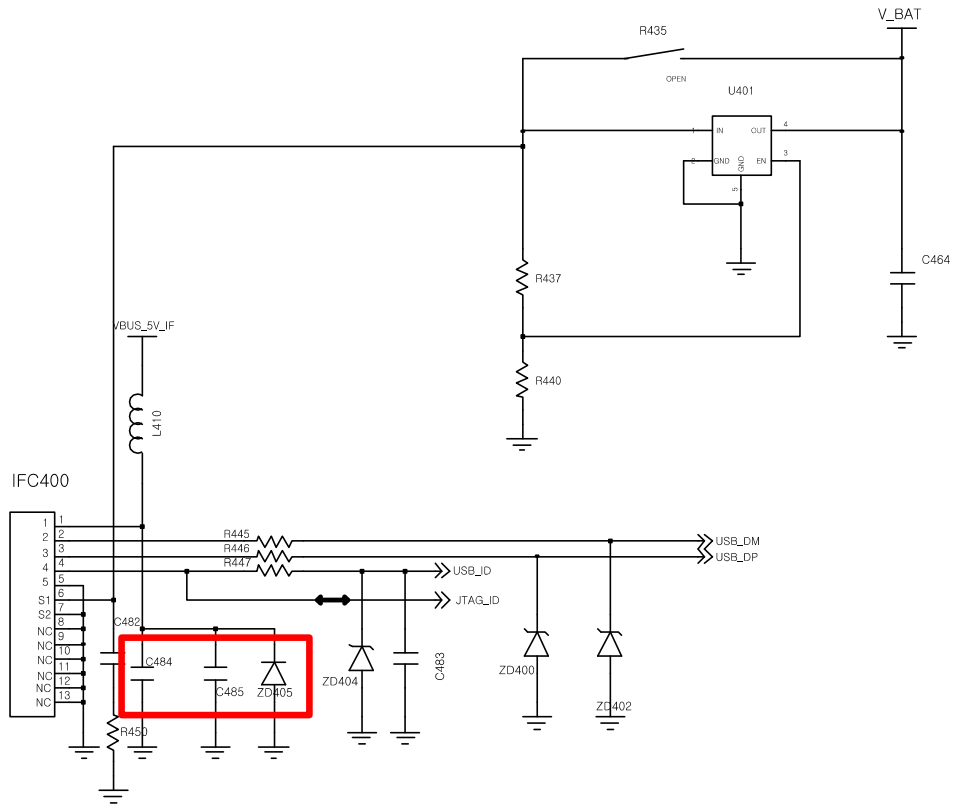
@JahanIC



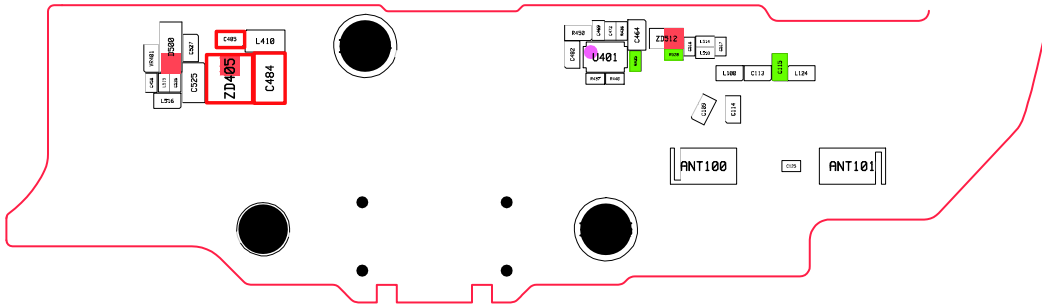
8-3-3. Charging Part

کانال ما در تلگرام  
**@JahanIC**





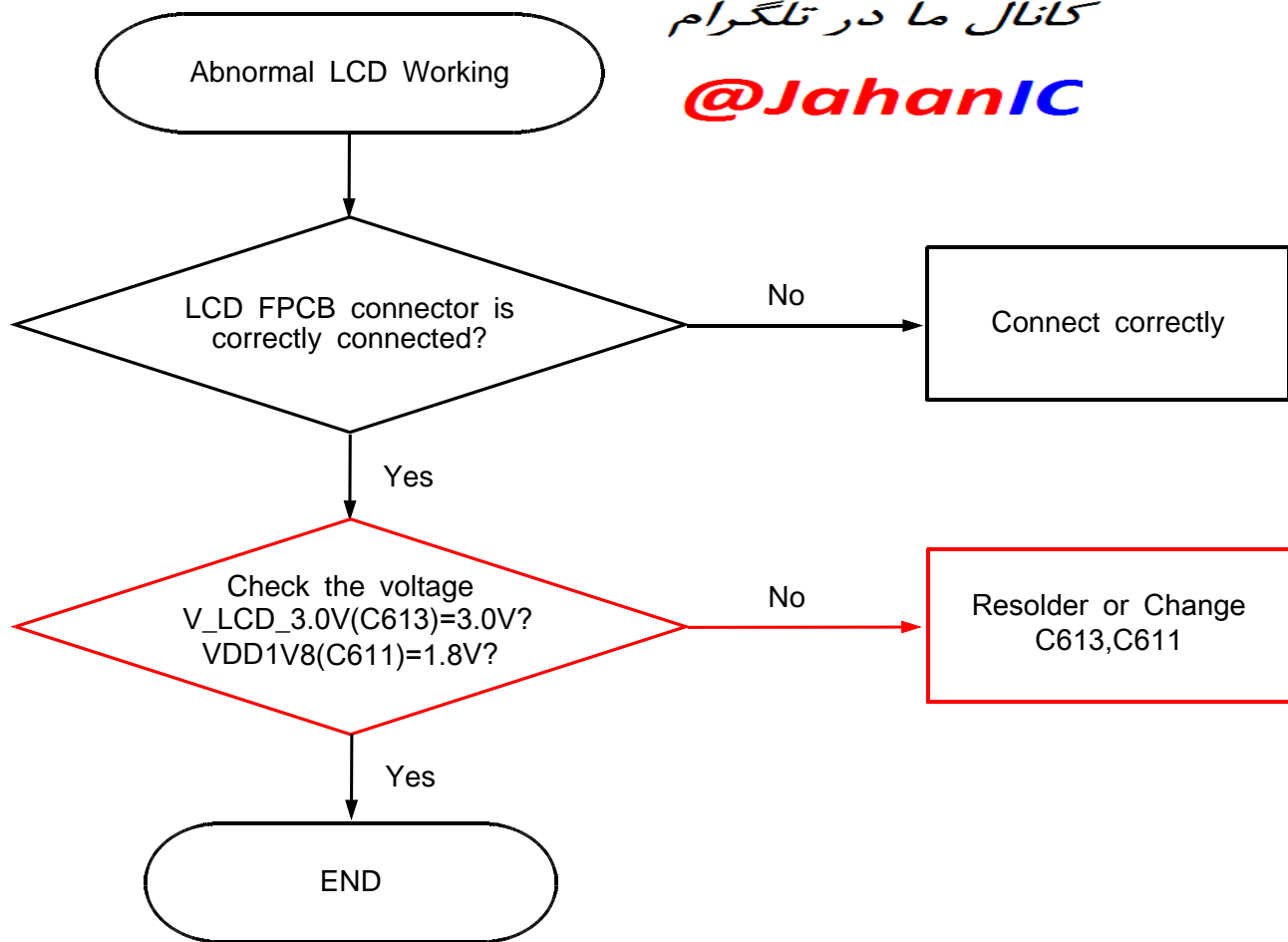
## IF Connector(u-USB)



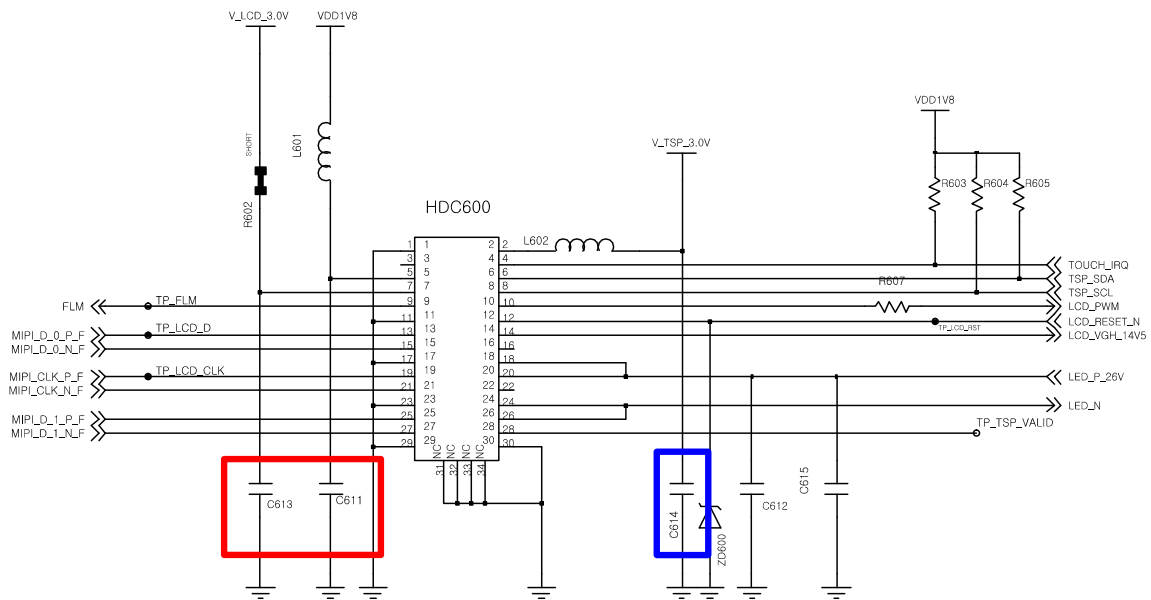
کانال ما در تلگرام

**@JahanIC**

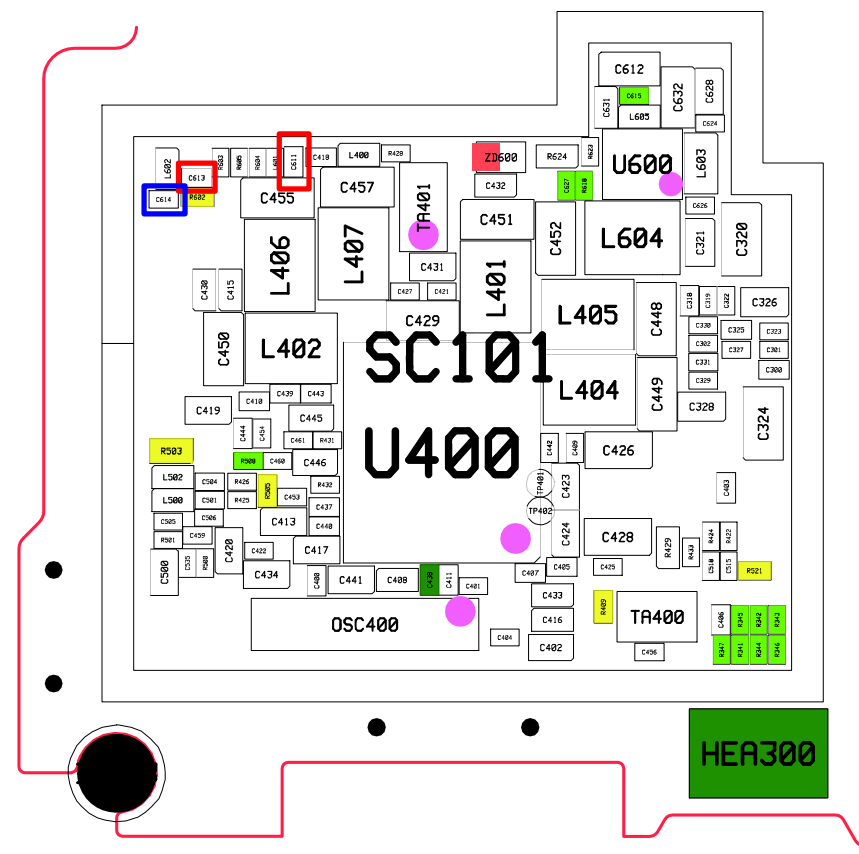
## 8-3-4. LCD Working



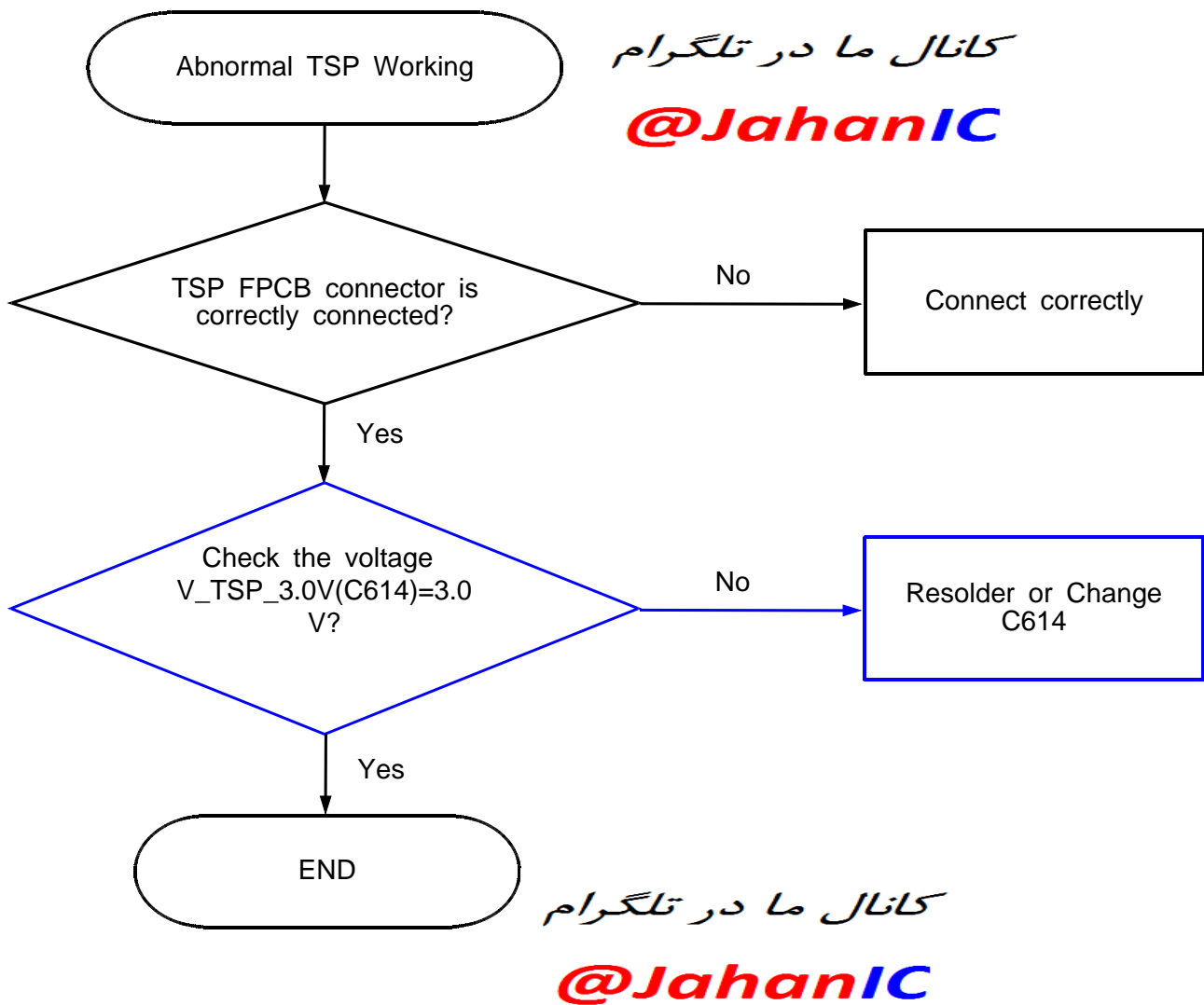
کانال ما در تلگرام  
**@JahanIC**

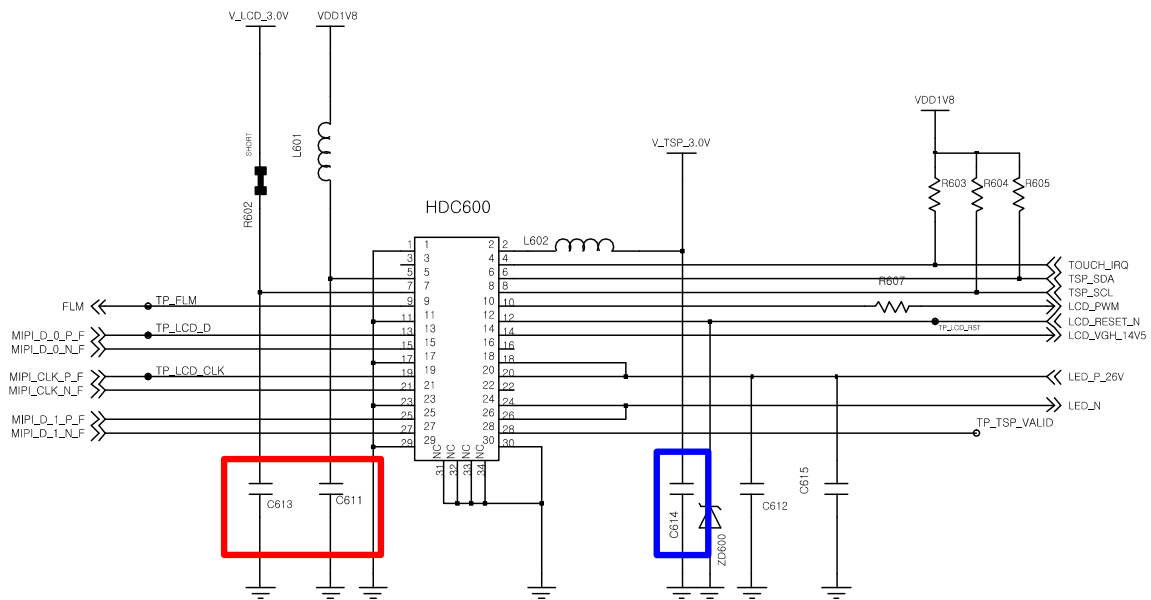


## LCD CON

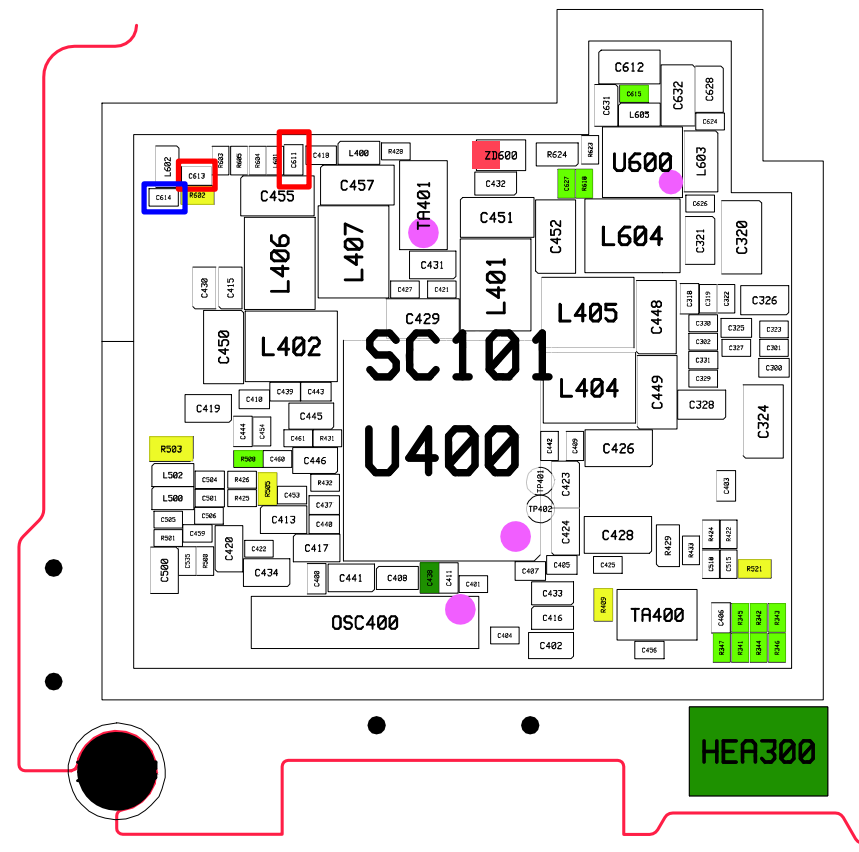


8-3-5. TSP Working



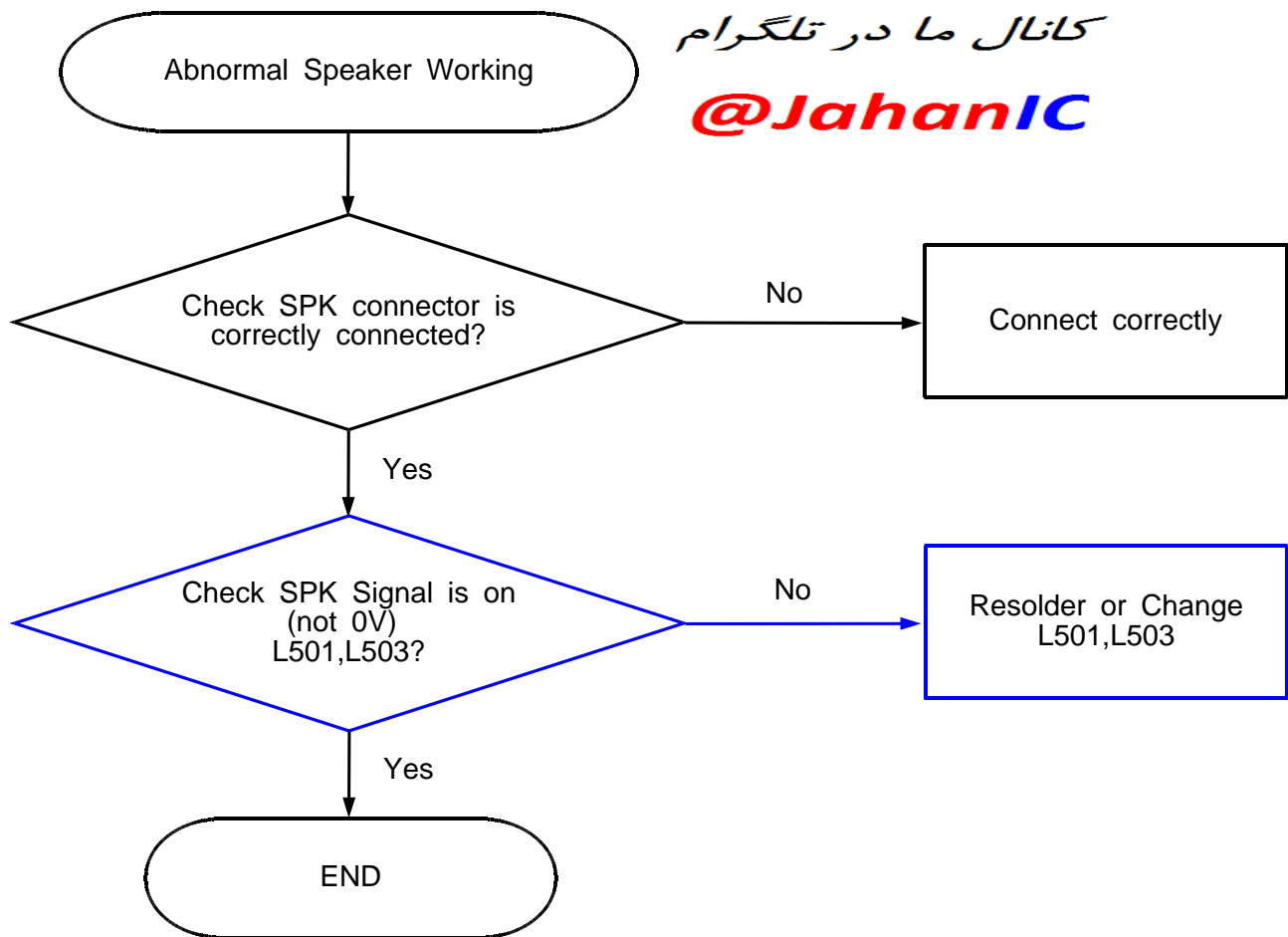


## LCD CON

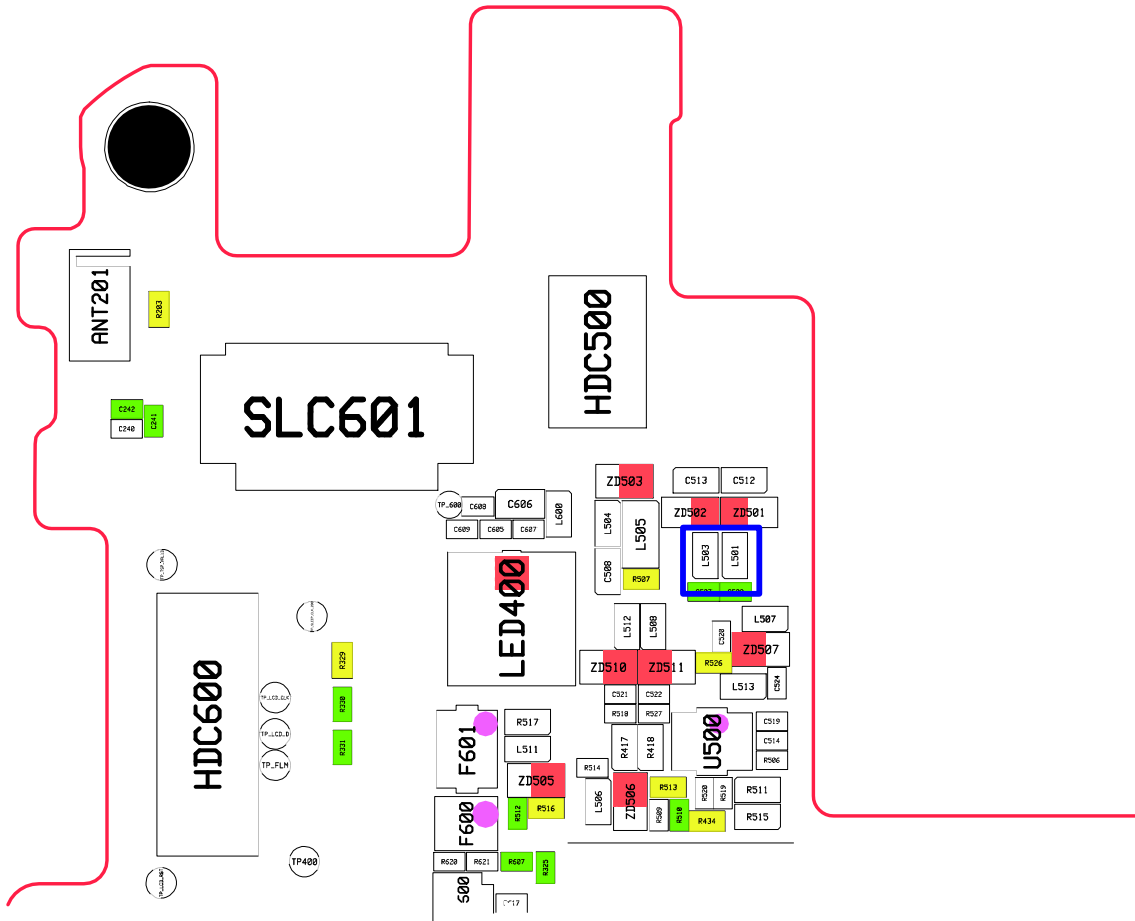
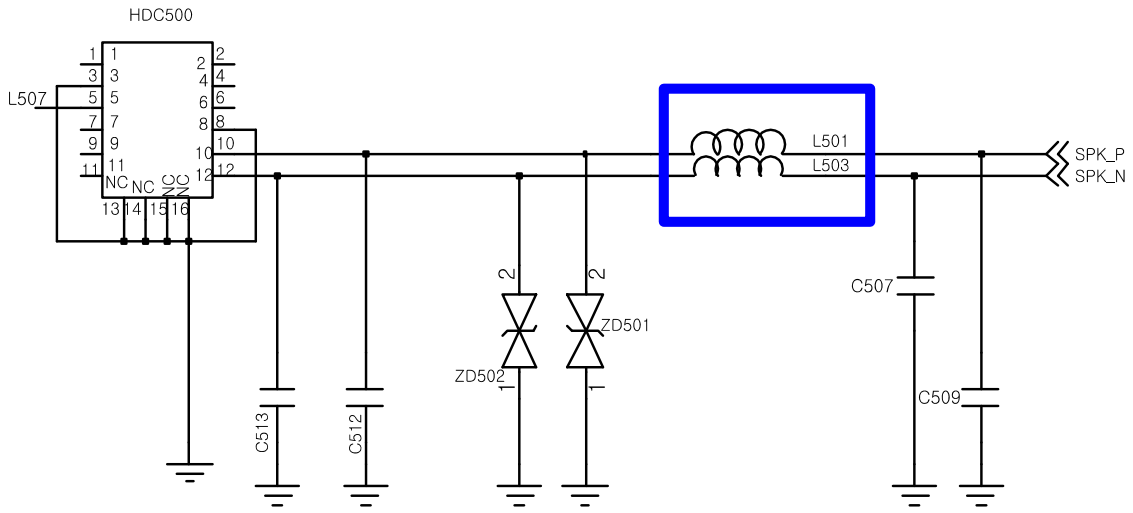


8-3-6. Audio Working

- Speaker Working

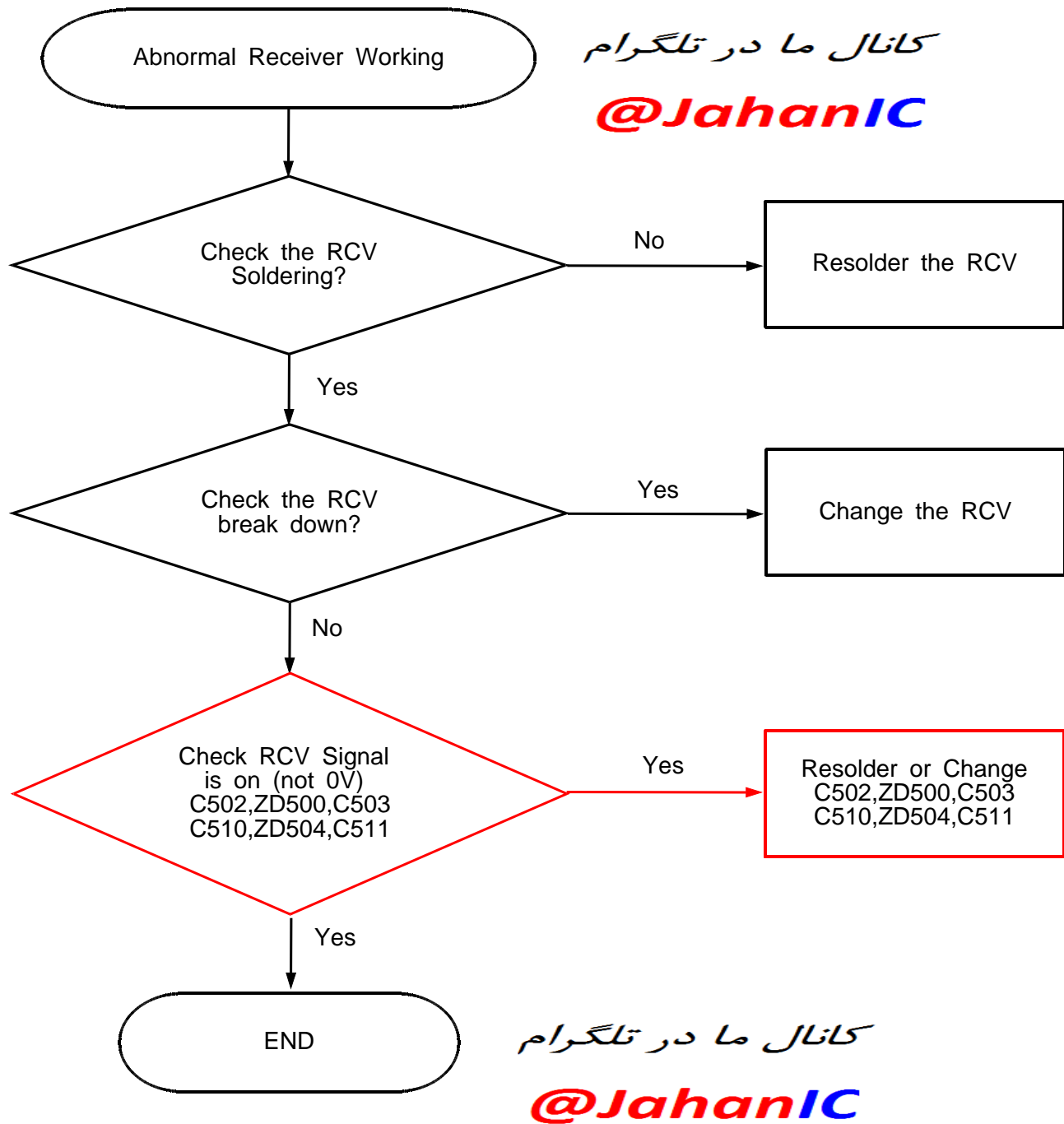


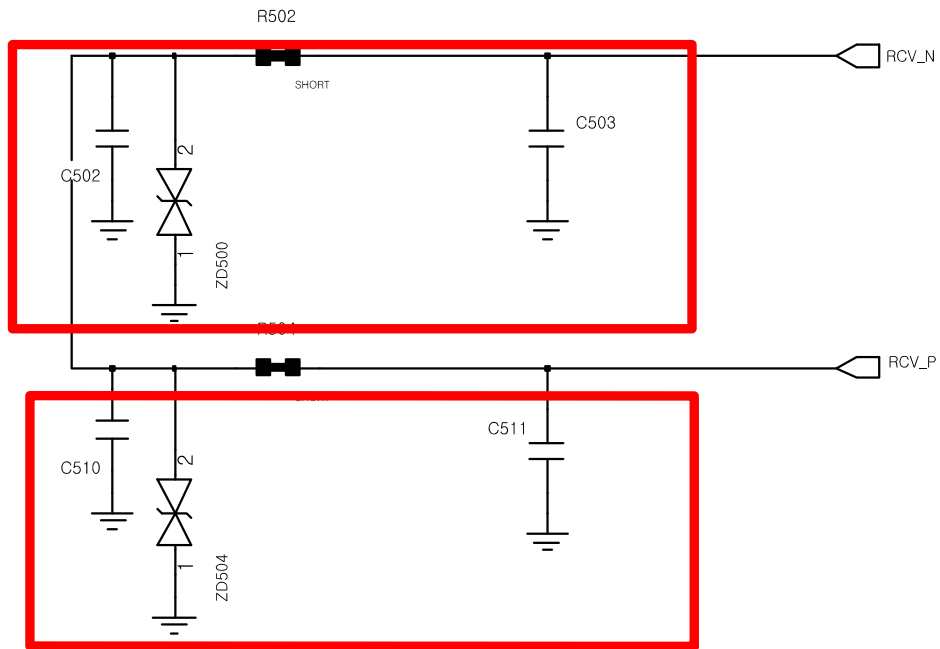
کانال ما در تلگرام  
**@JahanIC**



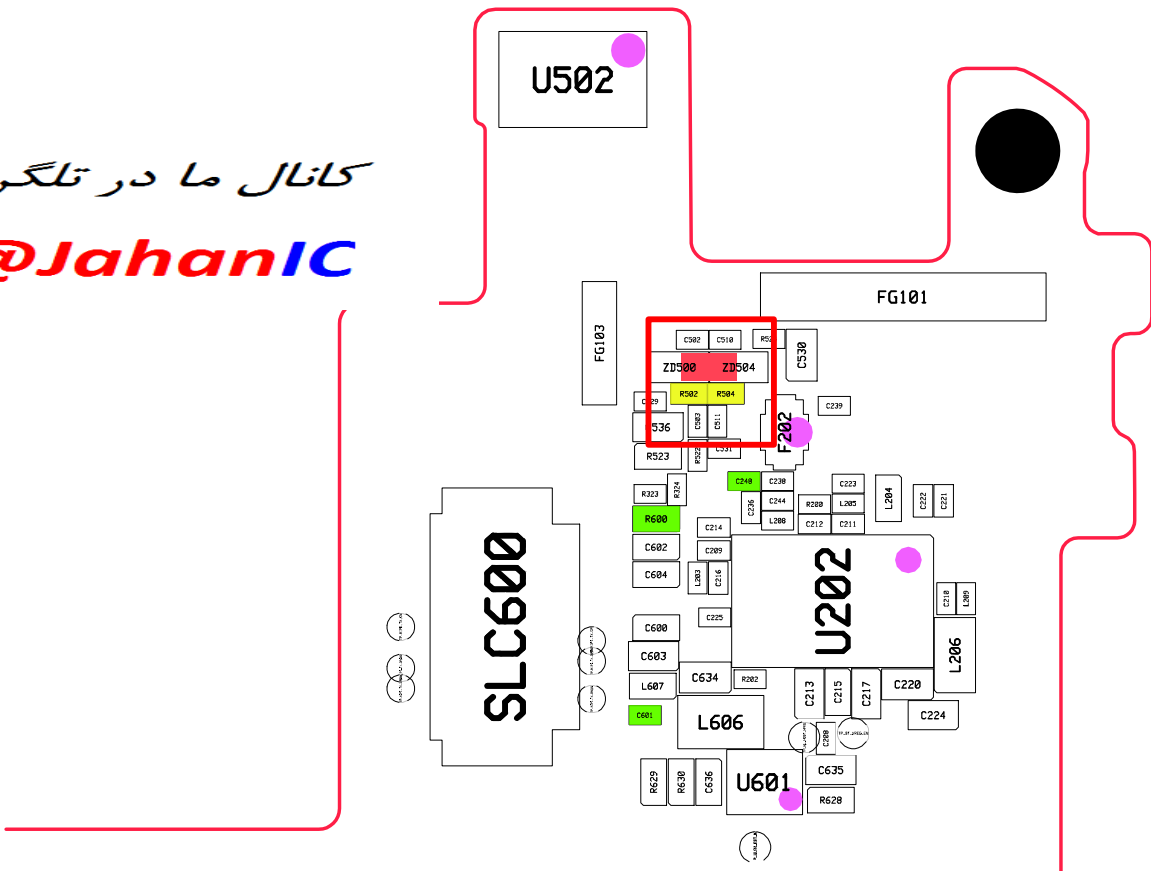


● Receiver Working

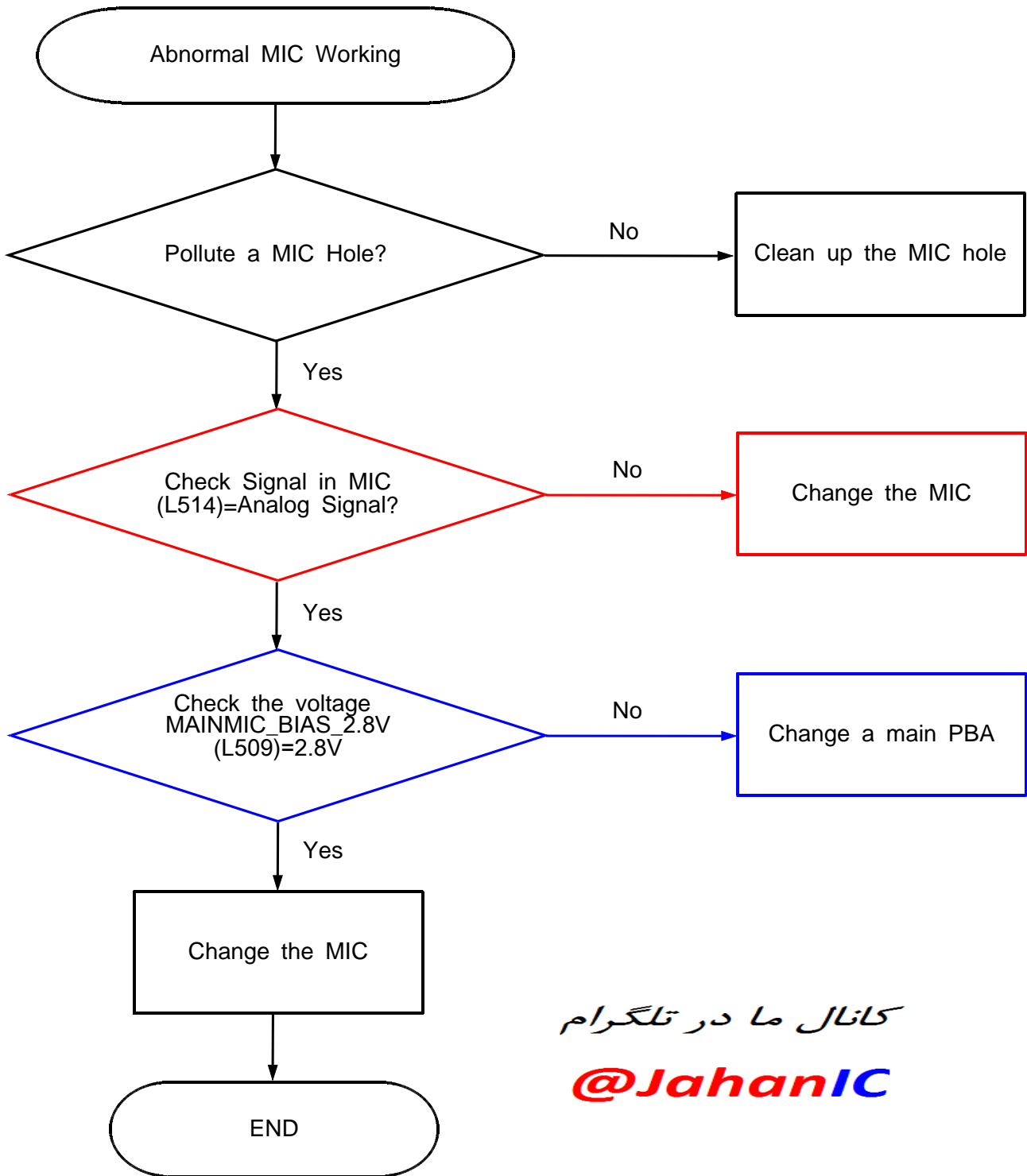




کانال ما در تلگرام  
**@JahanIC**

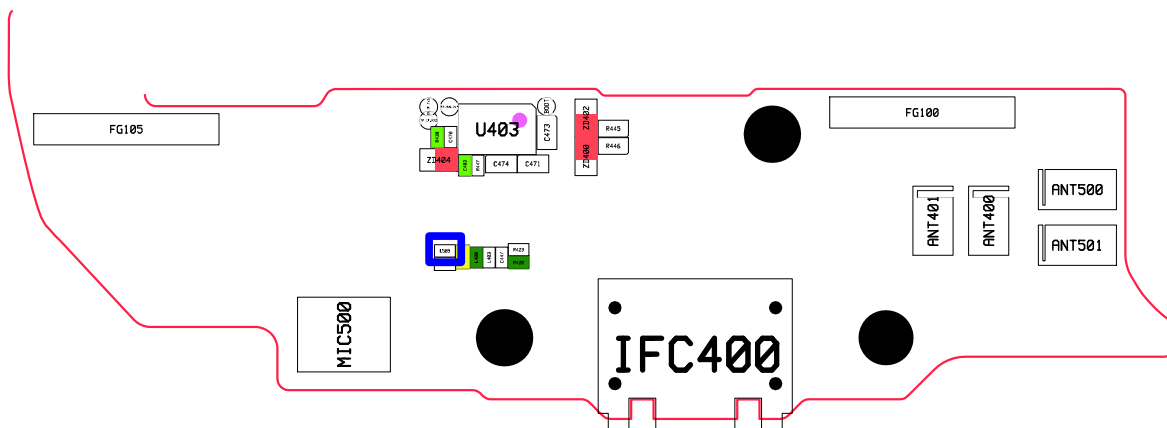
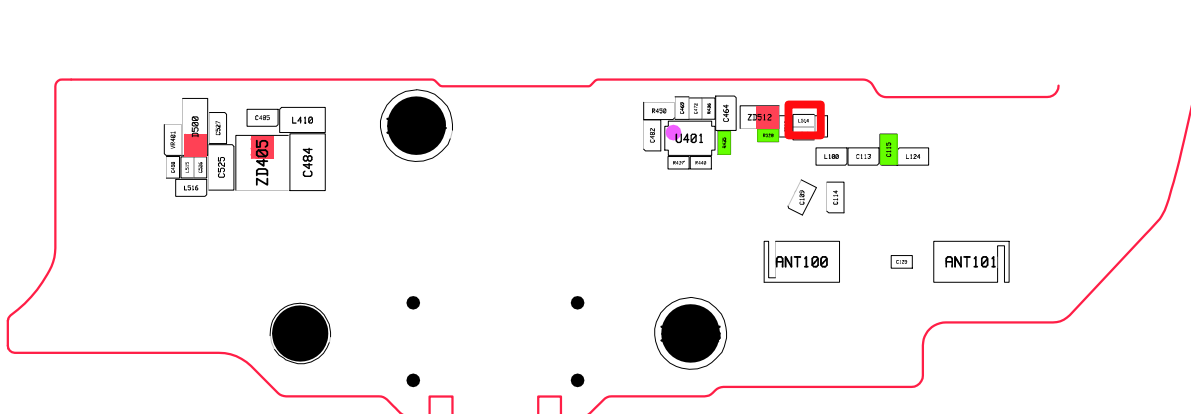
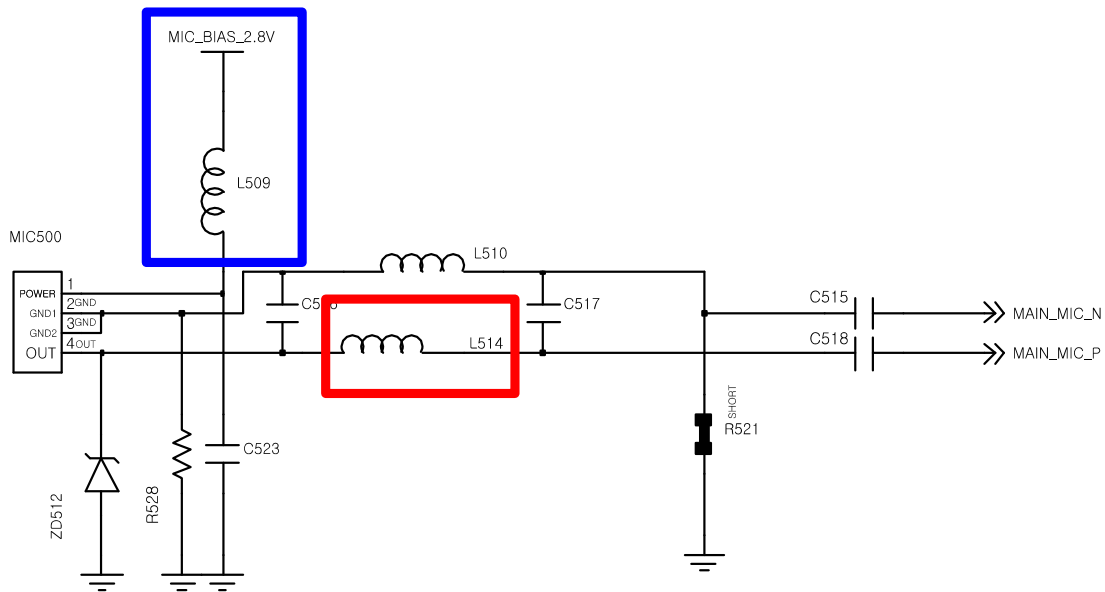


● MIC Working



کانال ما در تلگرام

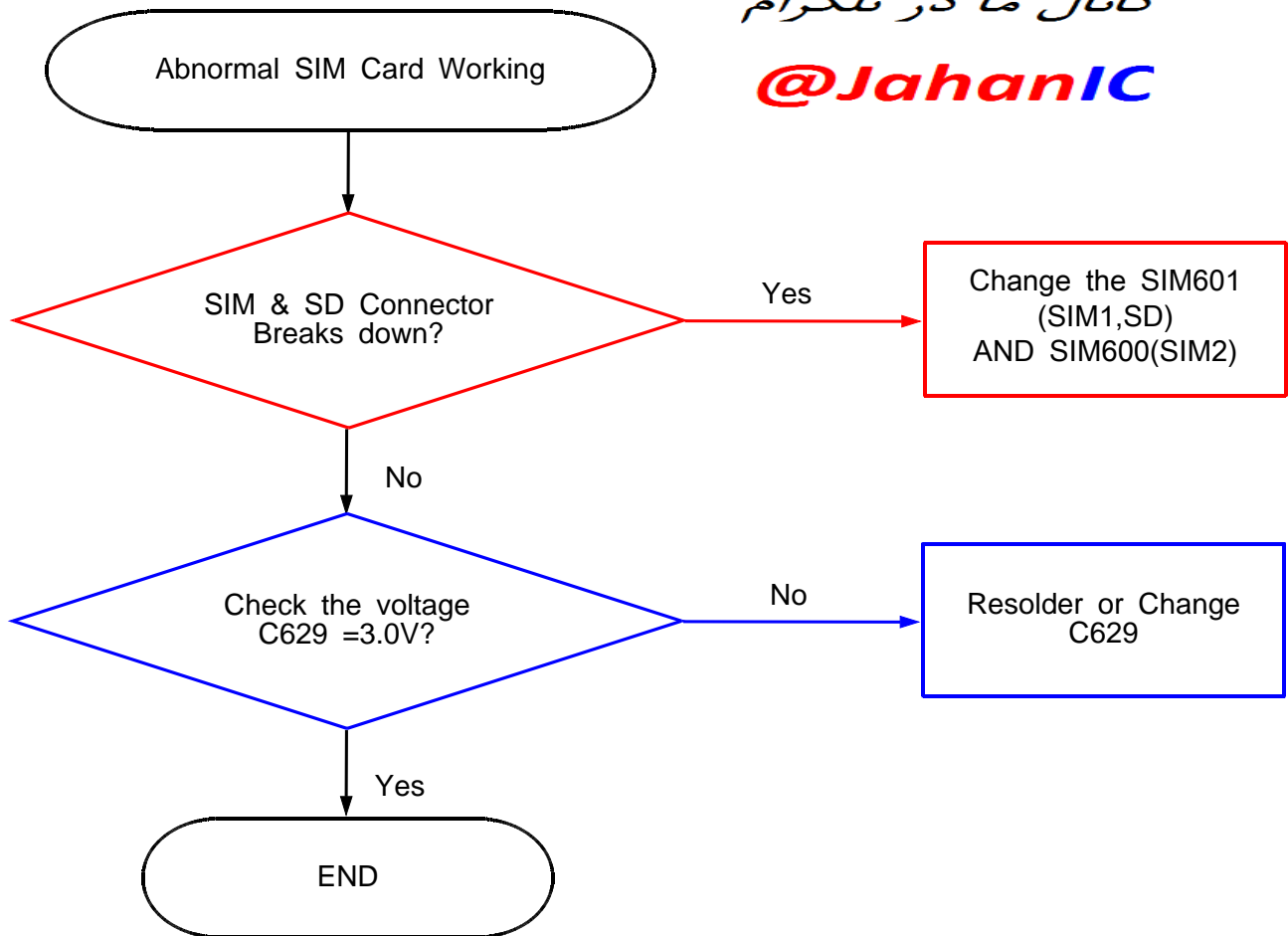
@JahanIC



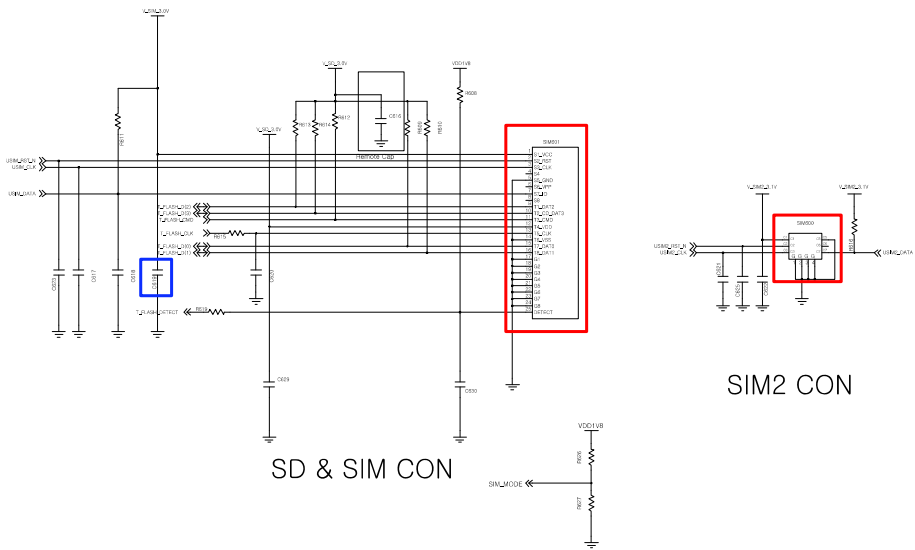
### 8-3-7. SIM & SD Card Working

SIM600 → SM-G360H/DS mount  
SM-G360H NC

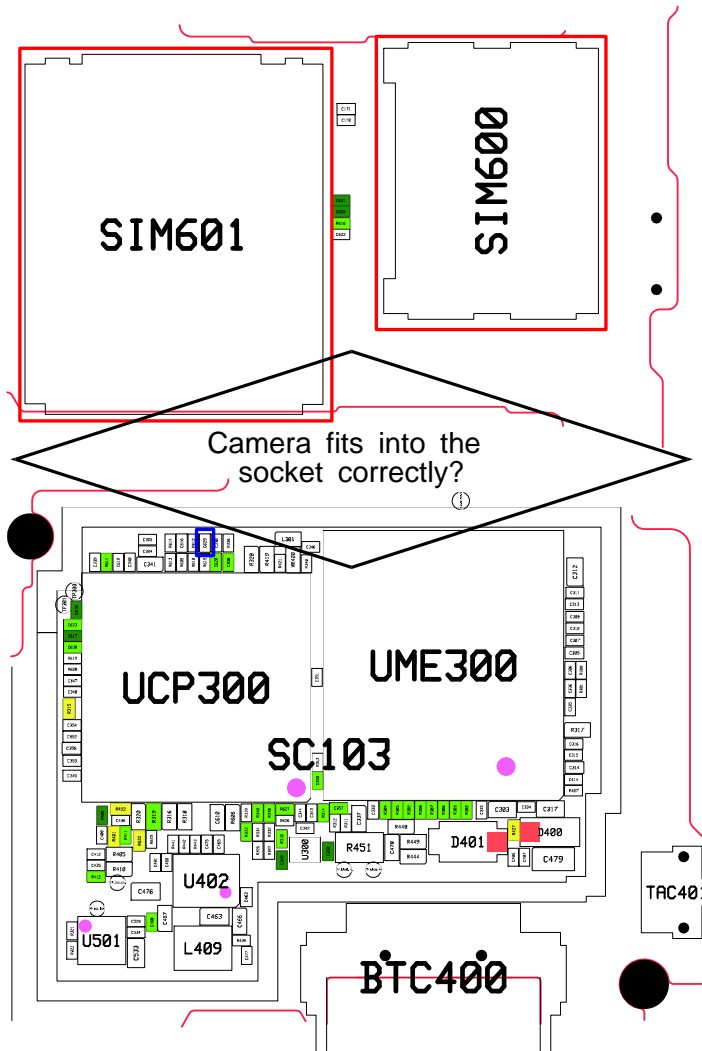
کانال ما در تلگرام  
**@JahanIC**



کانال ما در تلگرام  
**@JahanIC**



کانال ما در تلگرام  
**@JahanIC**



کانال ما در تلگرام  
**@JahanIC**

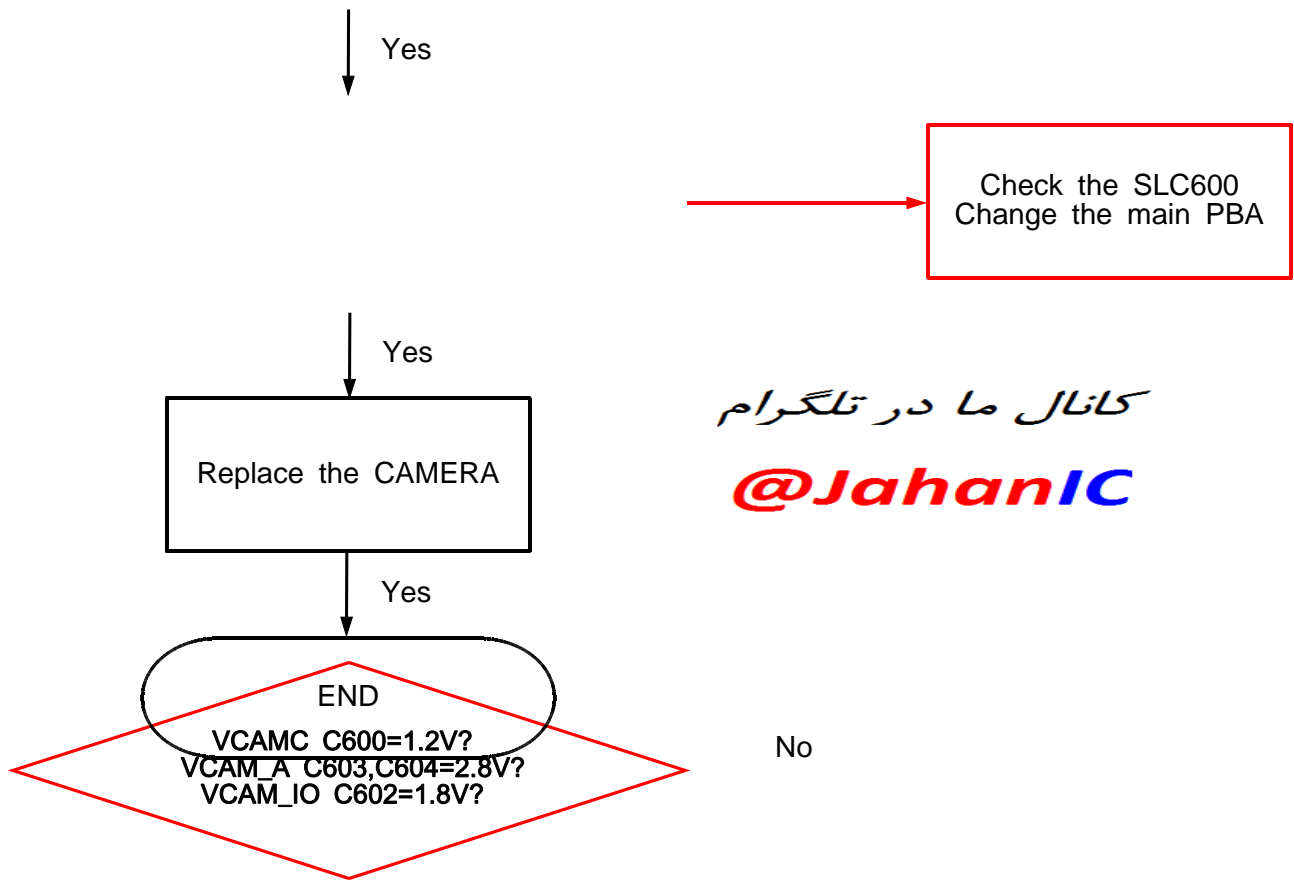
No

8-3-8. CAMERA Working

Abnormal CAMERA Working

کانال ما در تلگرام  
**@JahanIC**

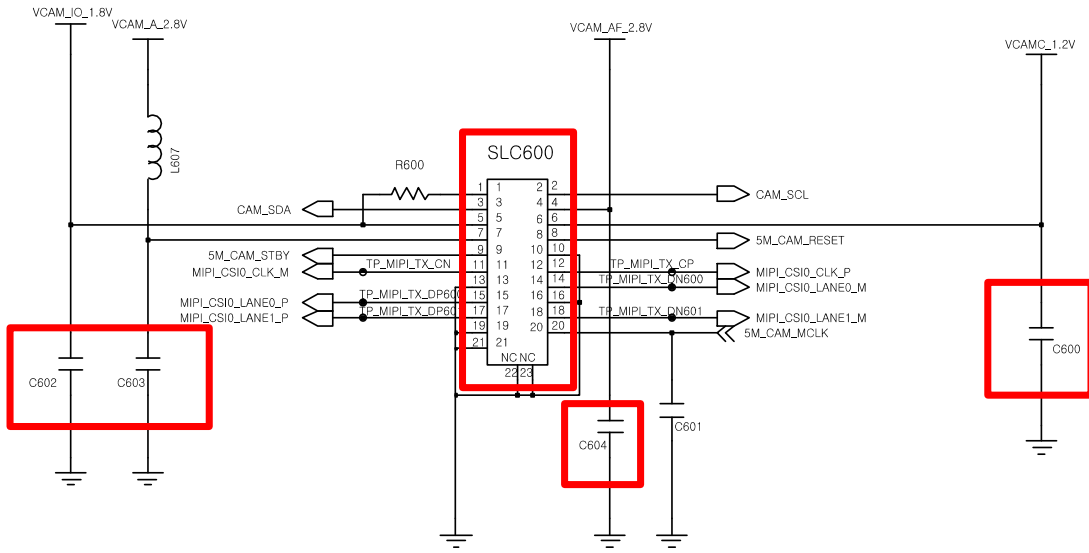
Fit into the socket correctly.



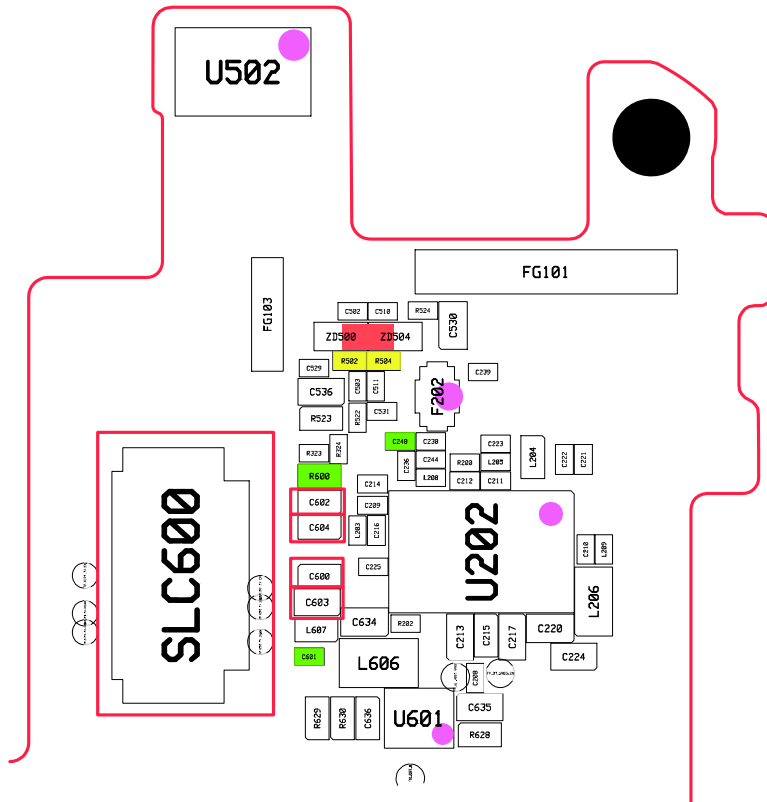
کانال ما در تلگرام  
**@JahanIC**

کانال ما در تلگرام  
**@JahanIC**





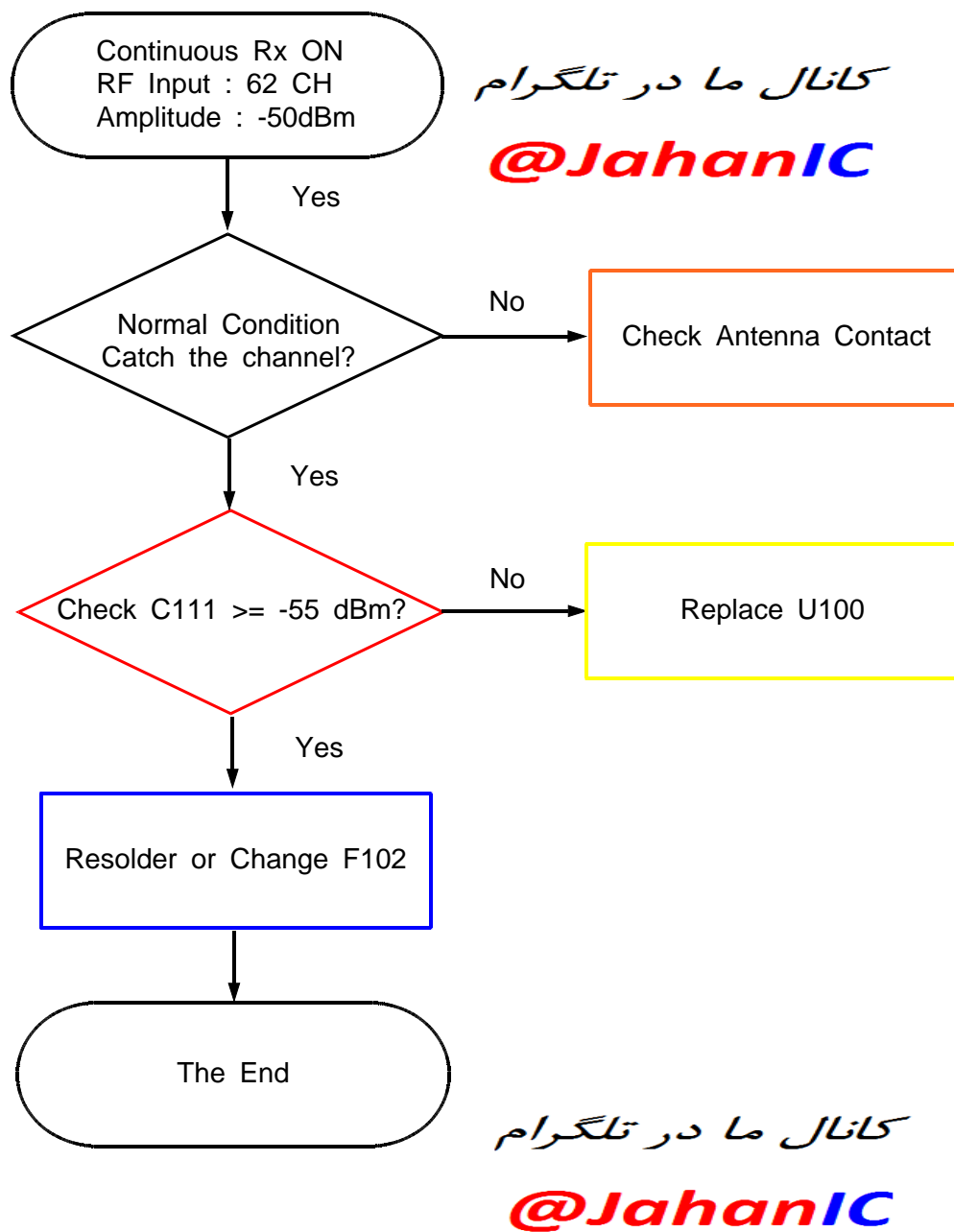
## 5M CAM



## 8-3-9. GSM850 RX

\*\*If you check the tx chain,

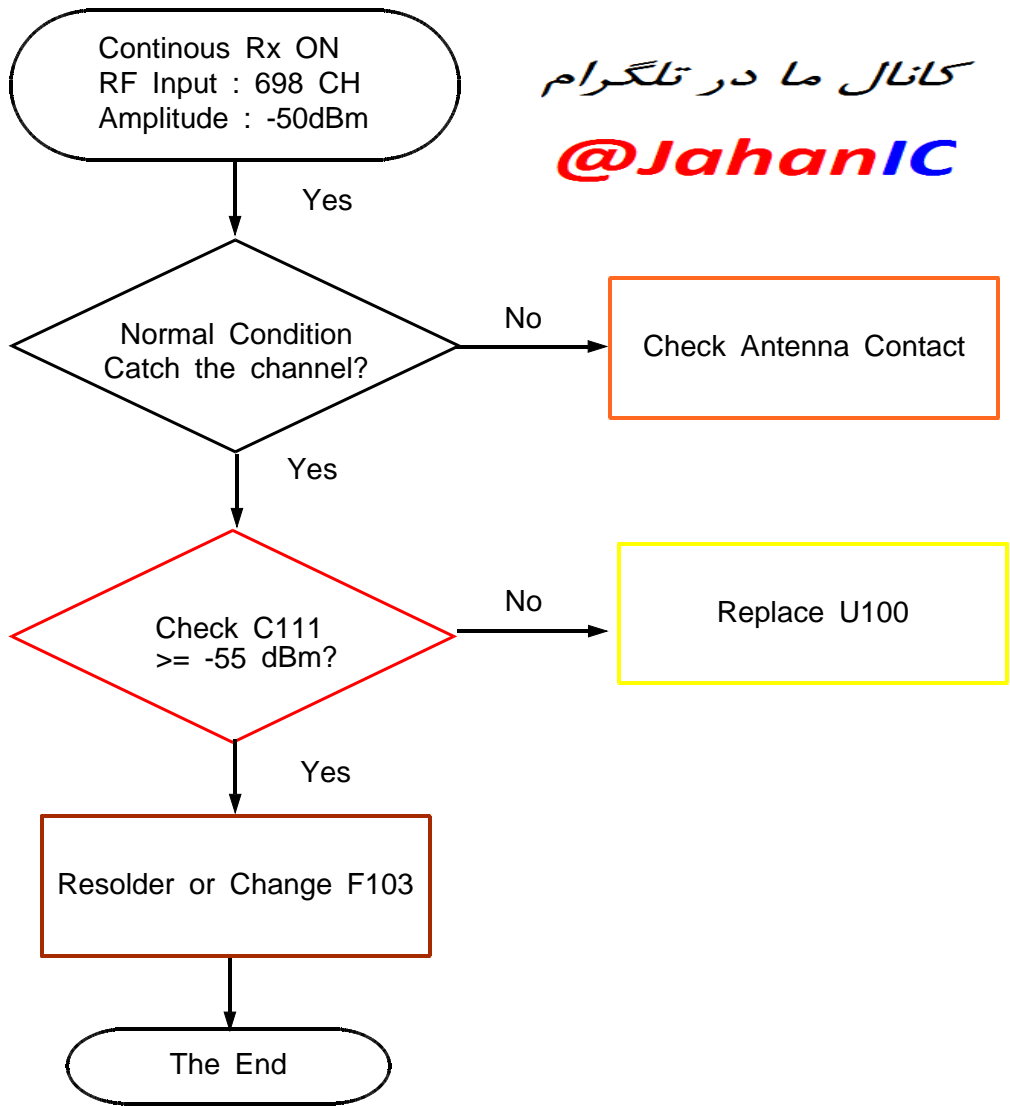
Check the not only RF Device but also resistor, inductor and capacitor.



### 8-3-10. DCS/PCS RX

\*\*If you check the tx chain,

Check the not only RF Device but also resistor, inductor and capacitor.

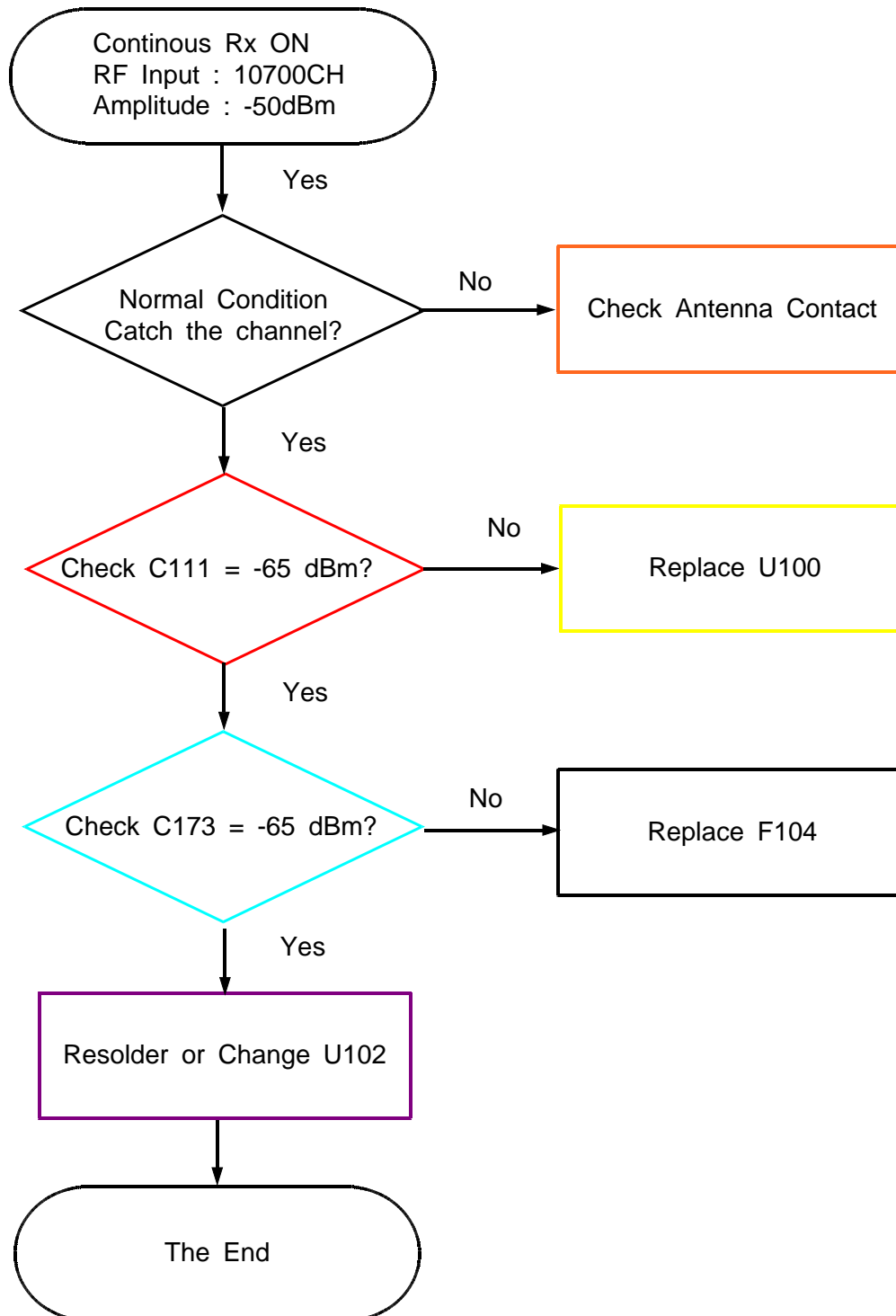


کانال ما در تلگرام  
**@JahanIC**

## 8-3-11. WCDMA Band1 RX

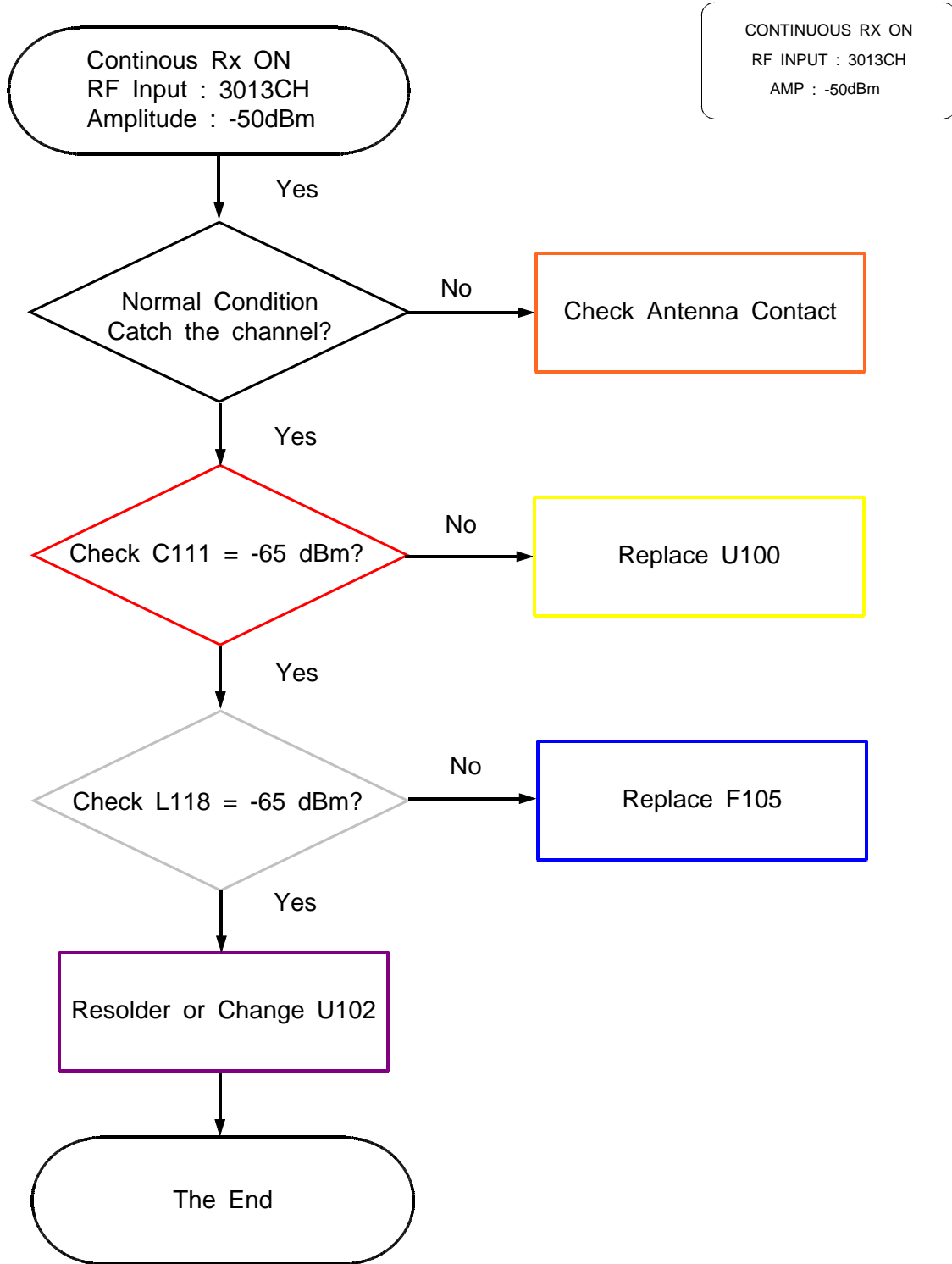
\*\*If you check the tx chain,

Check the not only RF Device but also resistor, inductor and capacitor.



8-3-12. WCDMA Band8 RX

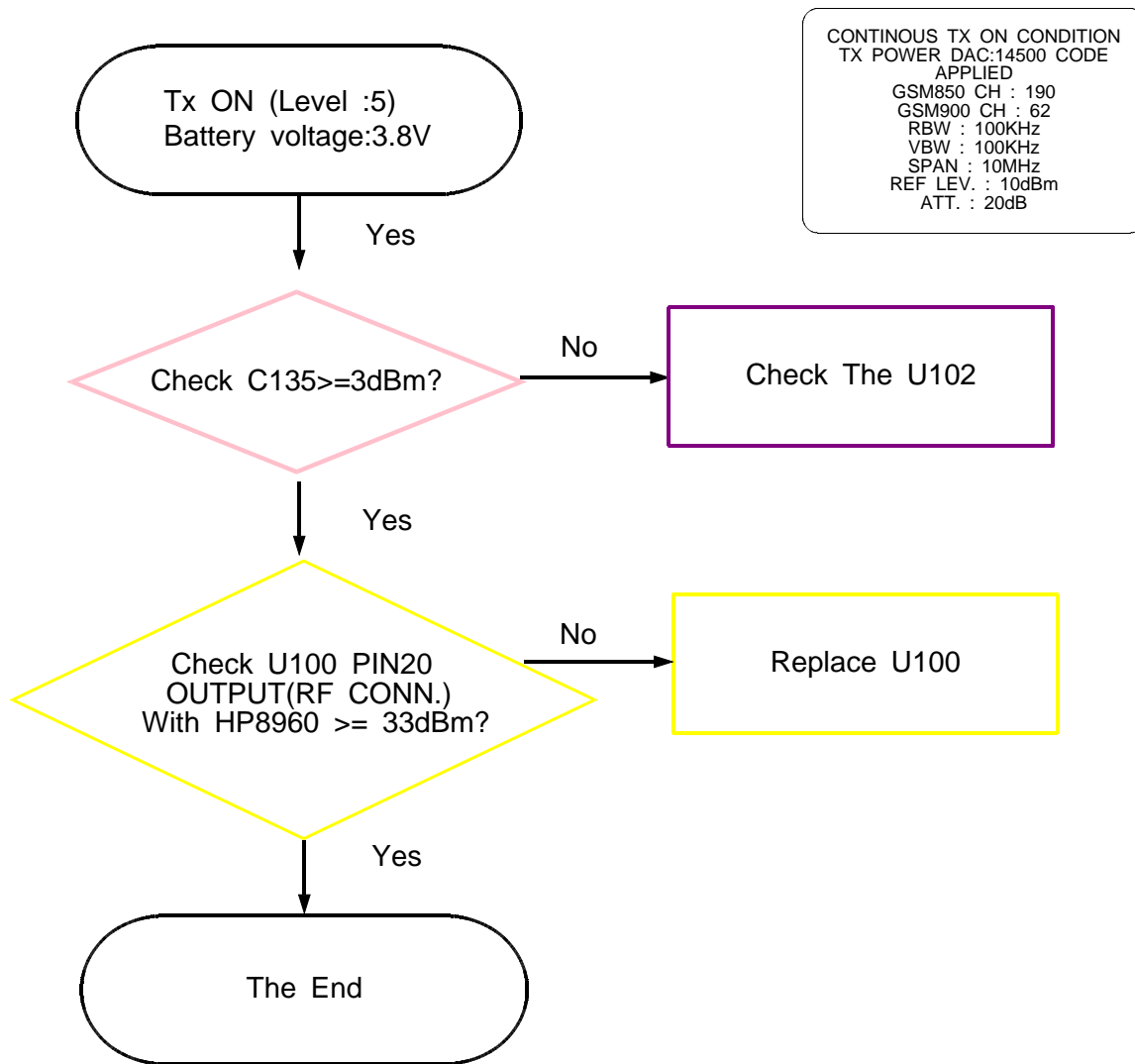
\*\*If you check the tx chain,  
Check the not only RF Device but also resistor, inductor and capacitor.



8-3-13. GSM850/900 TX

\*\*If you check the tx chain,

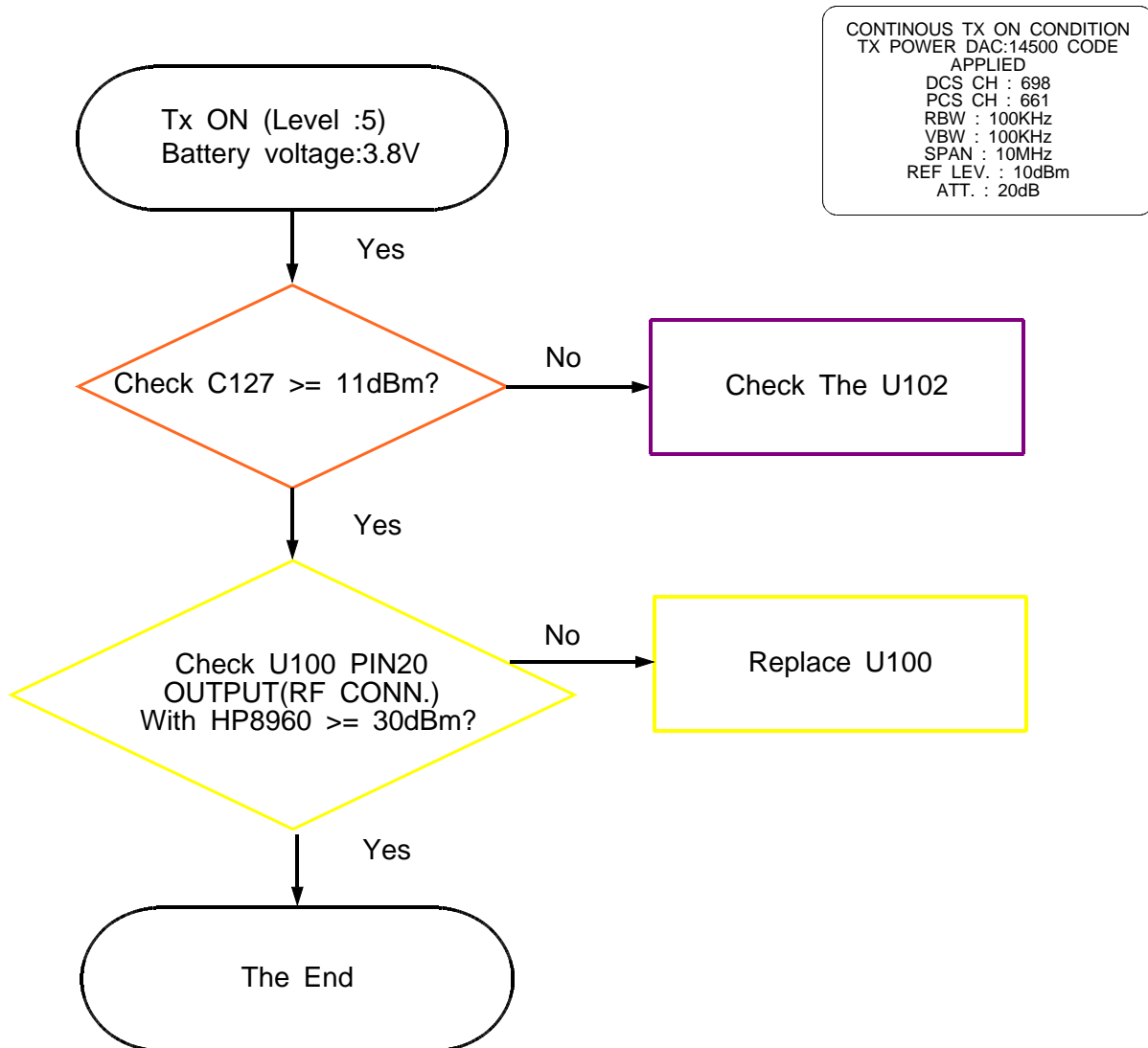
Check the not only RF Device but also resistor, inductor and capacitor.



8-3-14. DCS/PCS TX

\*\*If you check the tx chain,

Check the not only RF Device but also resistor, inductor and capacitor.

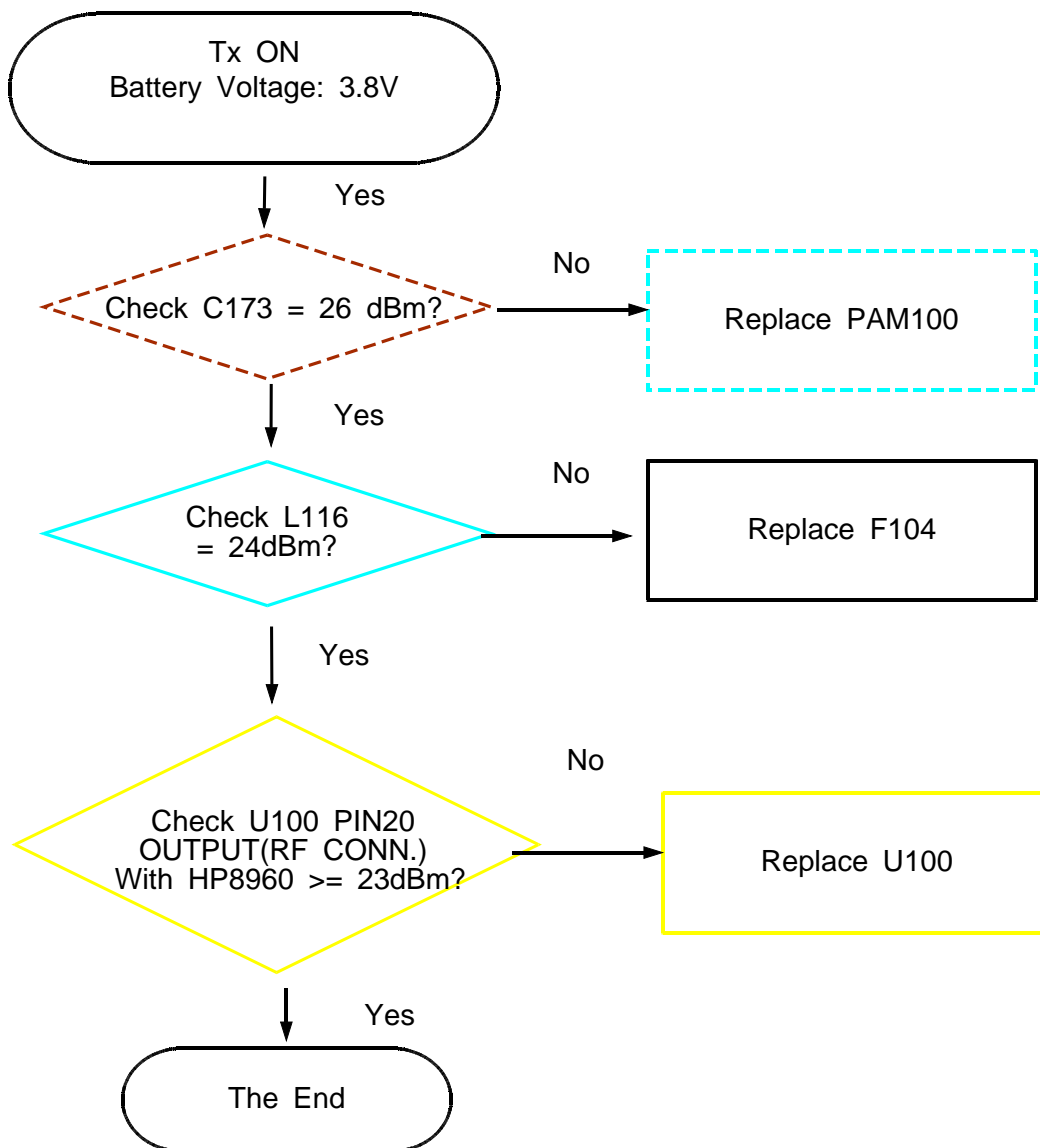


8-3-15. WCDMA Band1 TX

\*\*If you check the tx chain,

Check the not only RF Device but also resistor, inductor and capacitor.

CONTINUOUS TX ON CONDITION  
 TX POWER DAC:120\_CODE APPLIED  
 CH : 10700  
 RBW : 100KHz  
 VBW : 100KHz  
 SPAN : 10MHz  
 REF LEV. : 10dBm  
 ATT. : 20dB



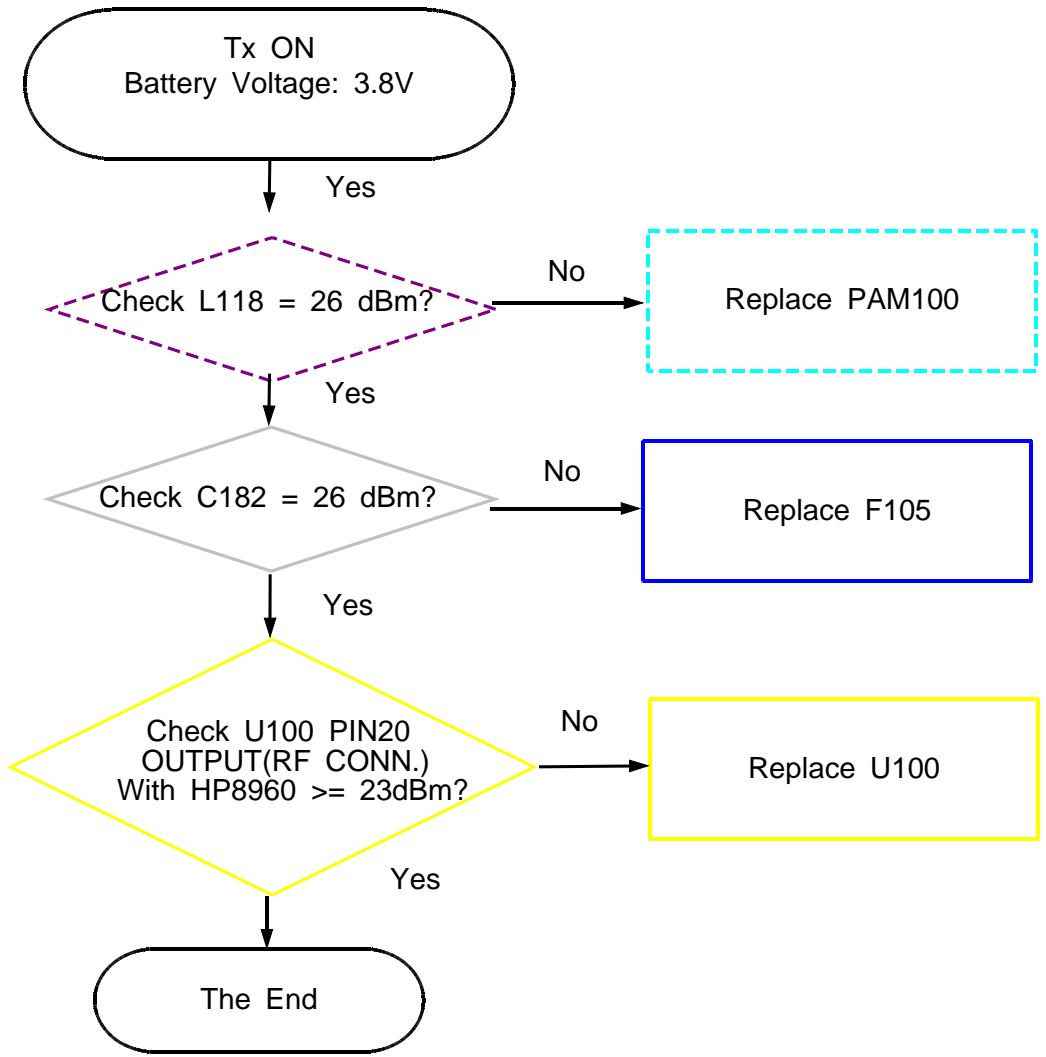


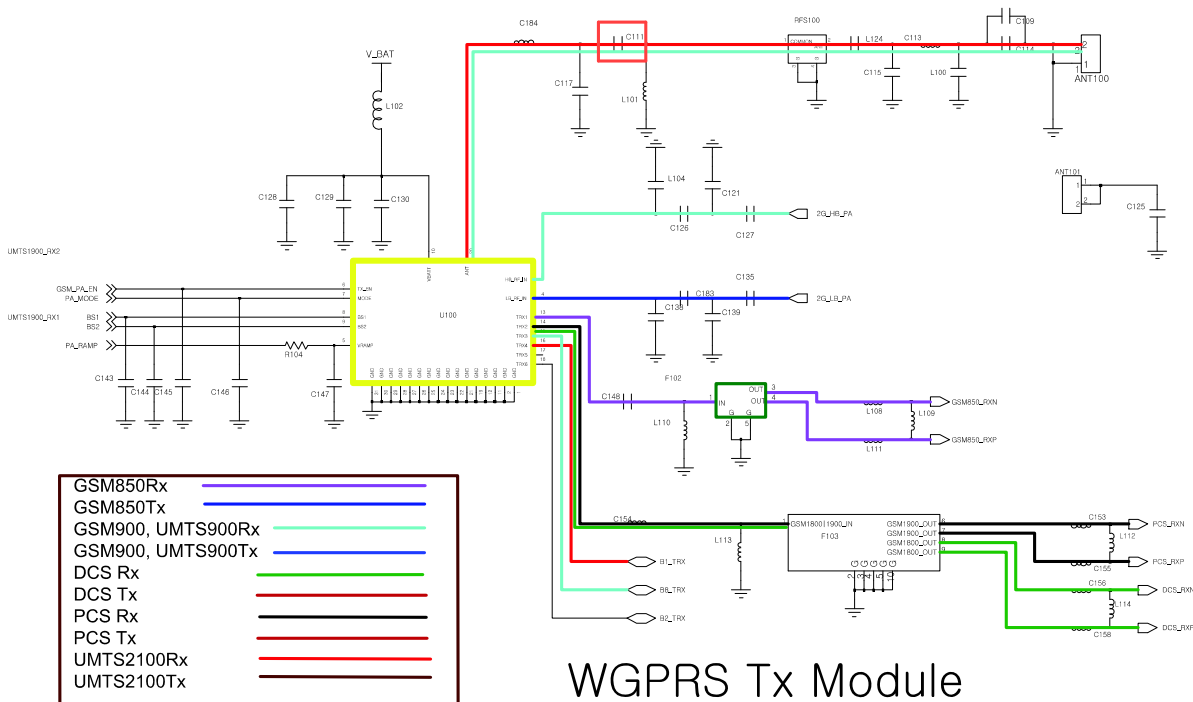
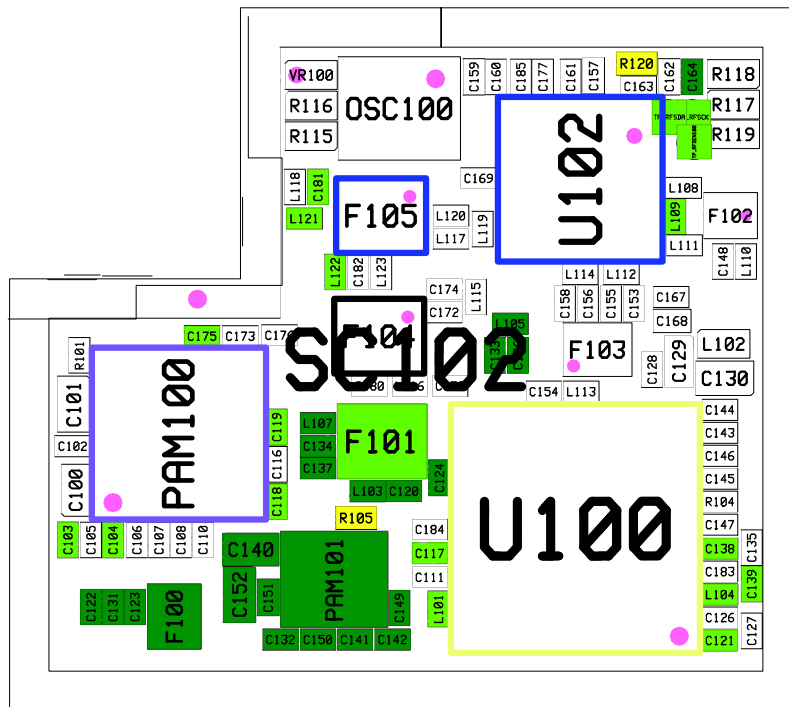
8-3-16. WCDMA Band8 TX

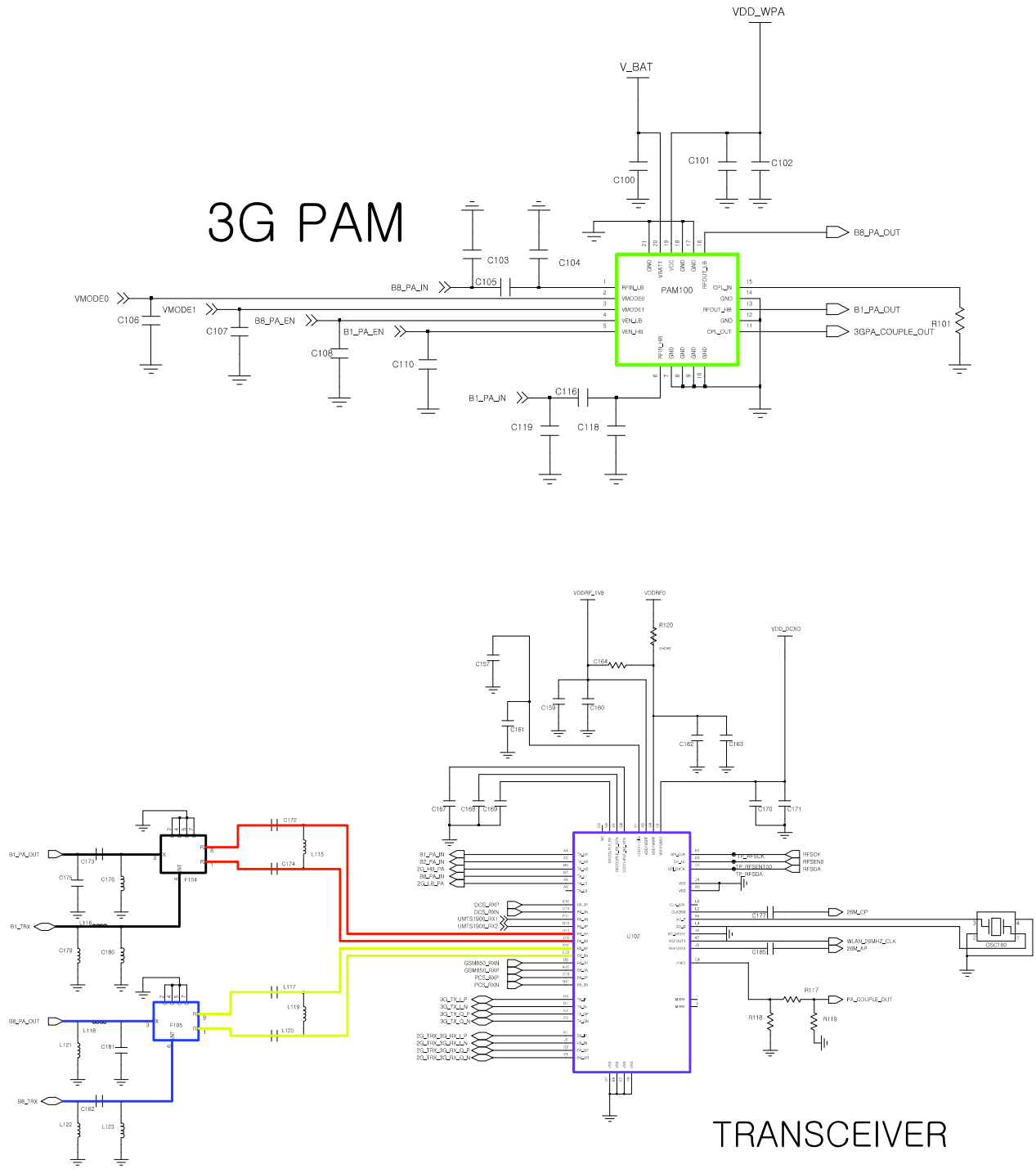
\*\*If you check the tx chain,

Check the not only RF Device but also resistor, inductor and capacitor.

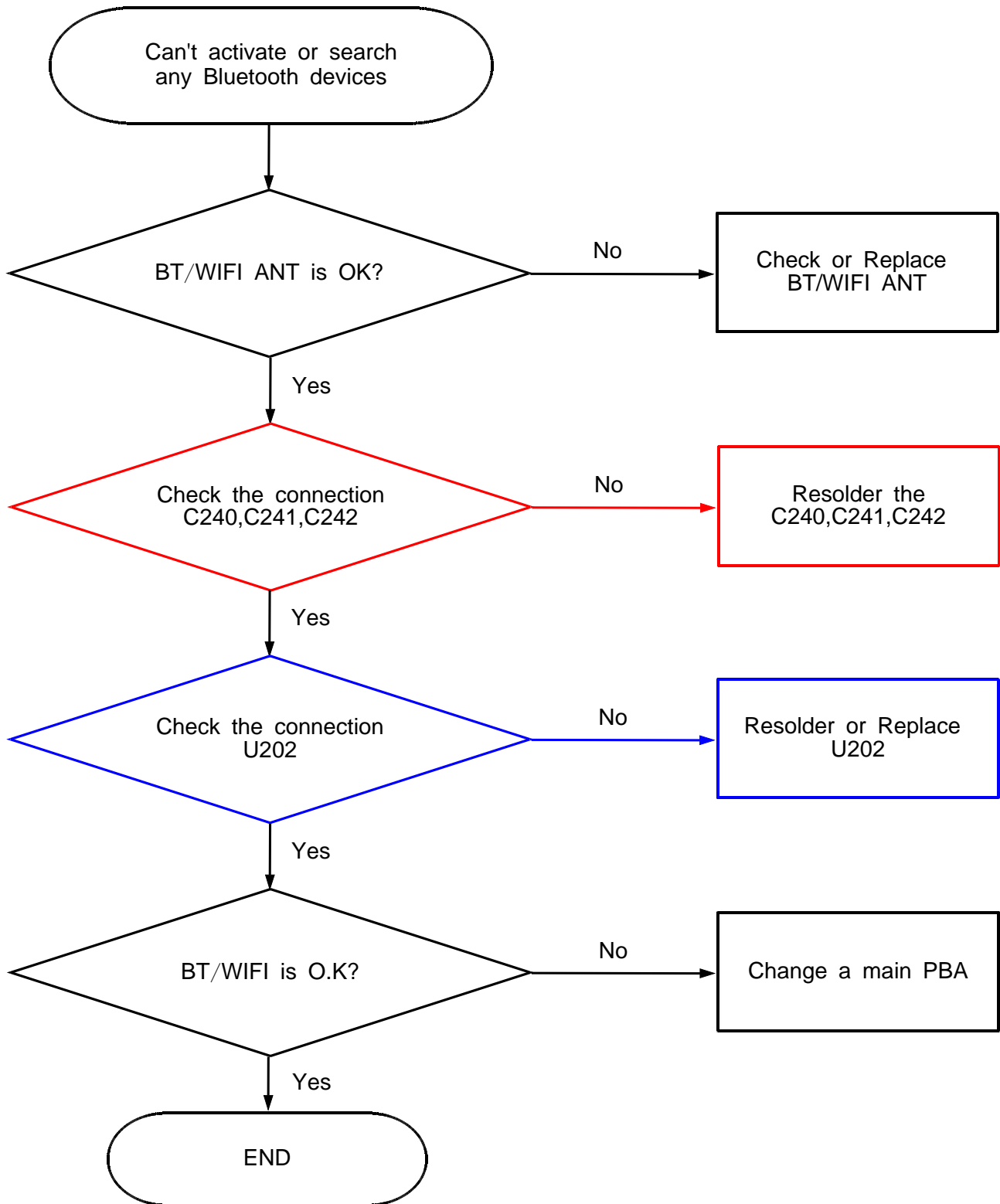
CONTINUOUS TX ON CONDITION  
TX POWER DAC:120 CODE APPLIED  
CH : 3013  
RBW : 100KHz  
VBW : 100KHz  
SPAN : 10MHz  
REF LEV. : 10dBm  
ATT. : 20dB

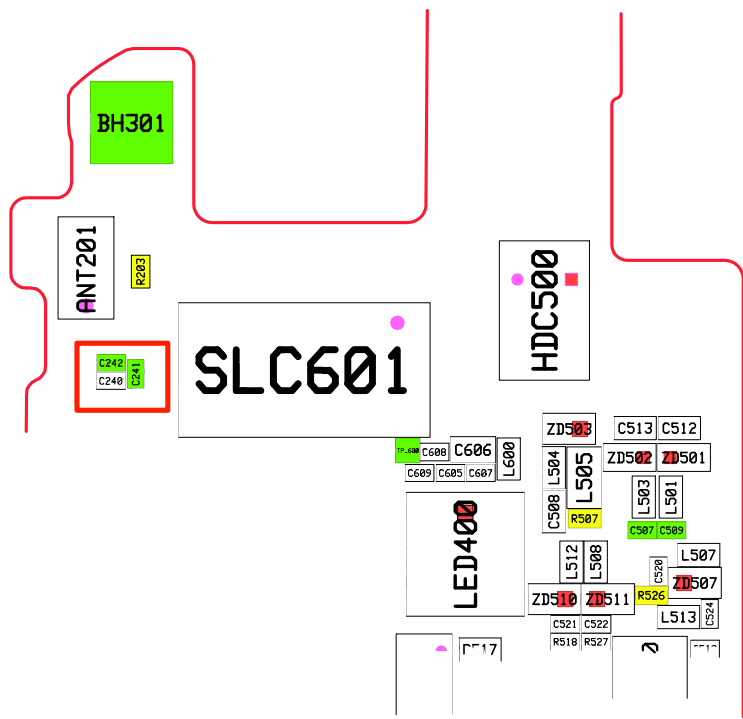
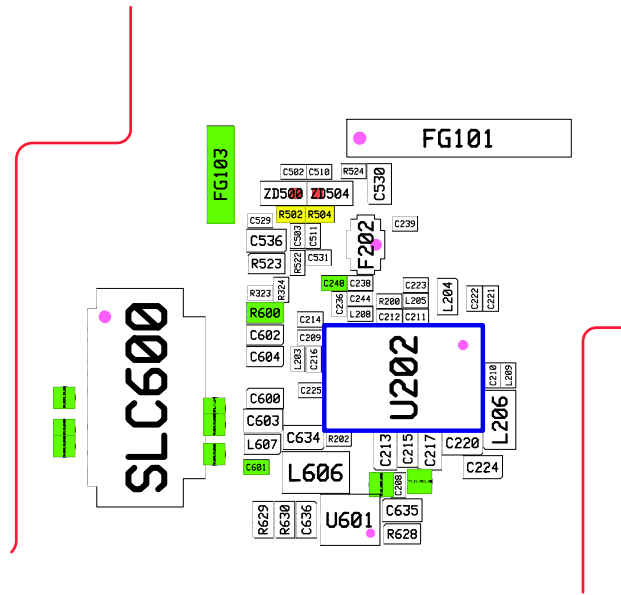


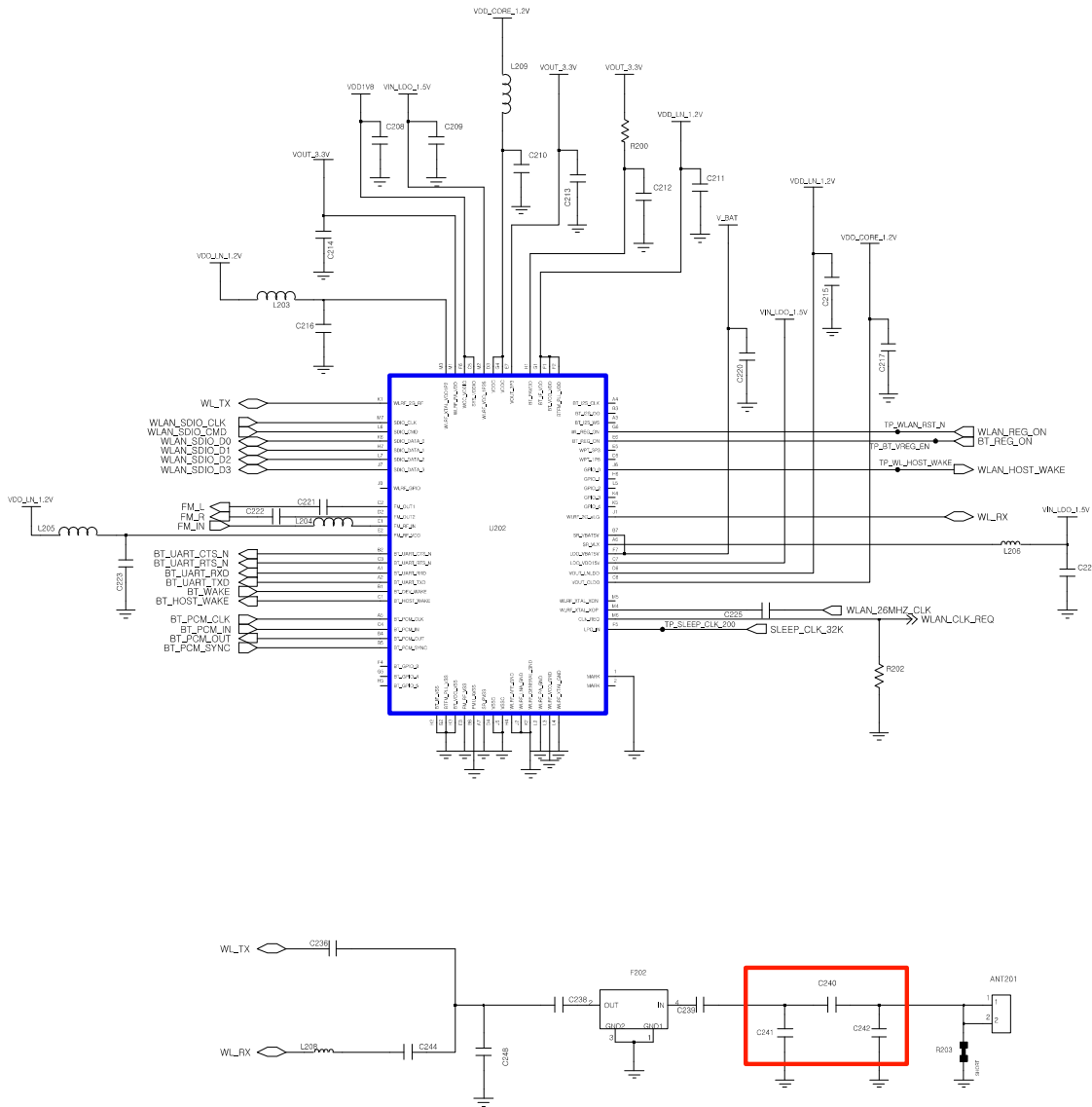




8-3-17. Bluetooth/WIFI







WIFI / BT / FM

8-4. Service Schematics

● : NC

UME300 (Memory) ● ○

	1	2	3	4	5	6	7	8	9	10	11	12	13	14
A	○	○	○	○	○	○	○	○	○	○	○	○	○	○
B	○	○	○	○	○	○	○	○	○	○	○	○	○	○
C		○	○	○	○	○	○	○	○	○	○	○	○	
D		○	○	○	○	○	○	○						
E														
F		○	○	○	○			○	○	○	○	○	○	
G		○	●	○	○			○	○	○	○	○	○	
H		○	○	○	○			○	○	○	○	○	○	
J		○	○	○	○			○	○	○	○	○	○	
K		○	○	○	○			○	○	○	○	○	○	
L		○	○	○	○			○	○	○	○	○	○	
M		○	○	○	○			○	○	○	○	○	○	
N		○	○	○	○			○	○	○	○	○	○	
P		○	○	○	○			○	○	○	○	○	○	
R		○	○	○	○			○	○	○	○	○	○	
T		○	○	○	○			○	○	○	○	○	○	
U		○	○	○	○			○	○	○	○	○	○	
V		○	○	○	○			○	○	○	○	○	○	
W		○	○	○	○			○	○	○	○	○	○	
Y		○	○	○	○			○	○	○	○	○	○	
AA	○	○	○	○	○			○	○	○	○	○	○	○
AB	○	○	○	○	○			○	○	○	○	○	○	○

**U403 (MicroUSB Switching IC)**

	1	2	3
A	O	O	O
B	O	O	O
C	O	O	O
D	O	O	O
E	O	O	O
F	O	O	O