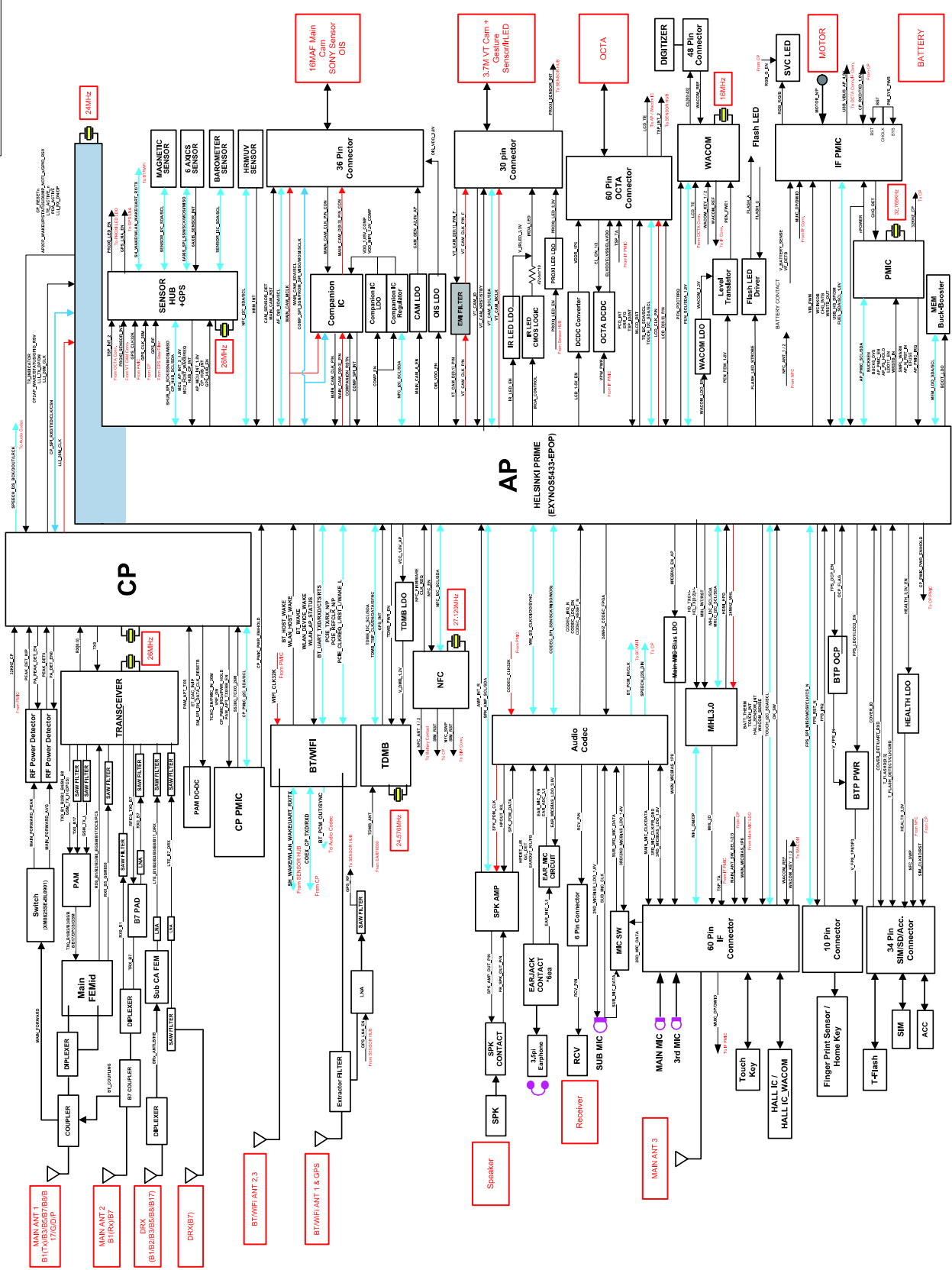


8. Level 3 Repair

8-1. Block Diagram

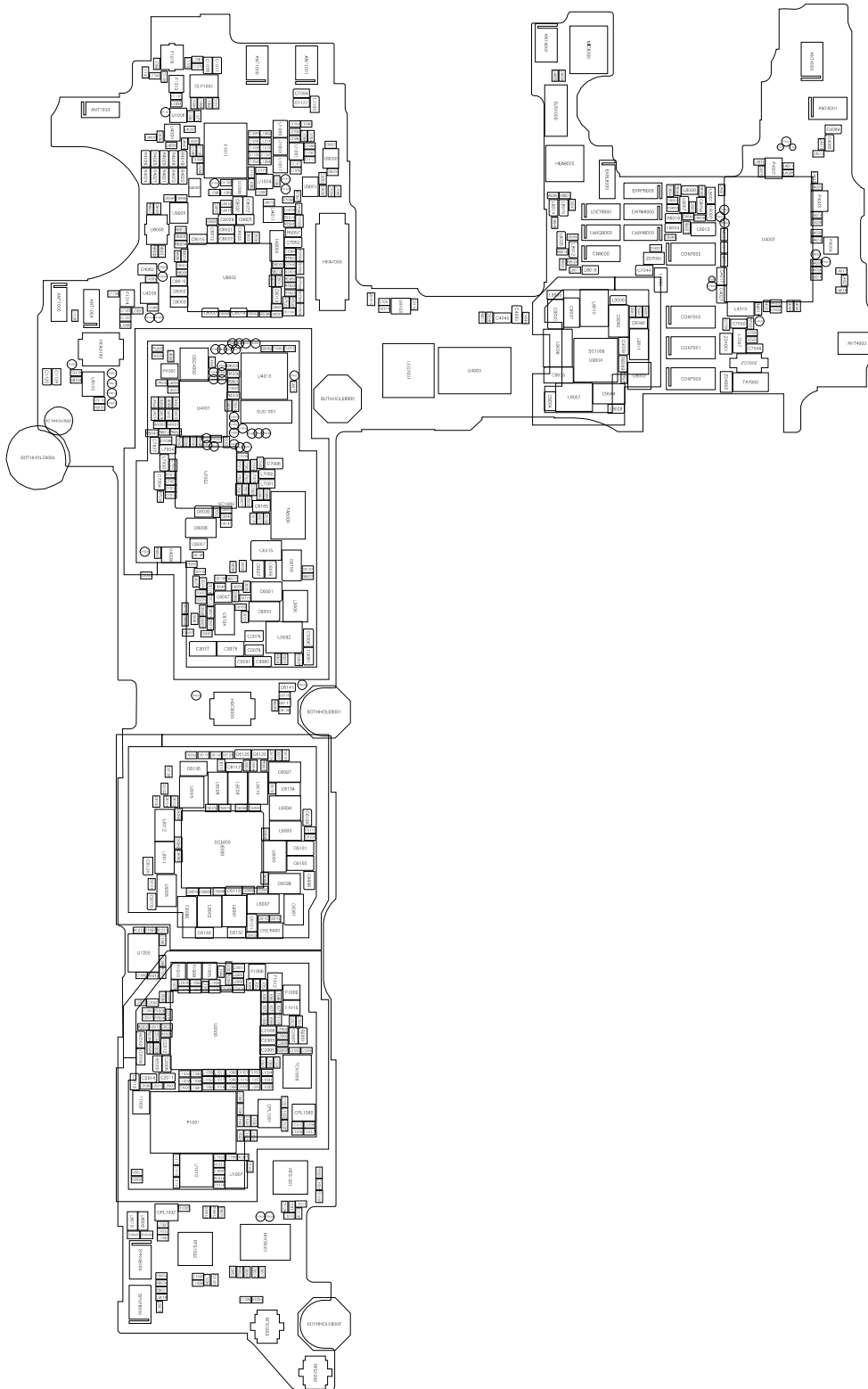
CONFIDENTIAL

SM-N910S Block Diagram

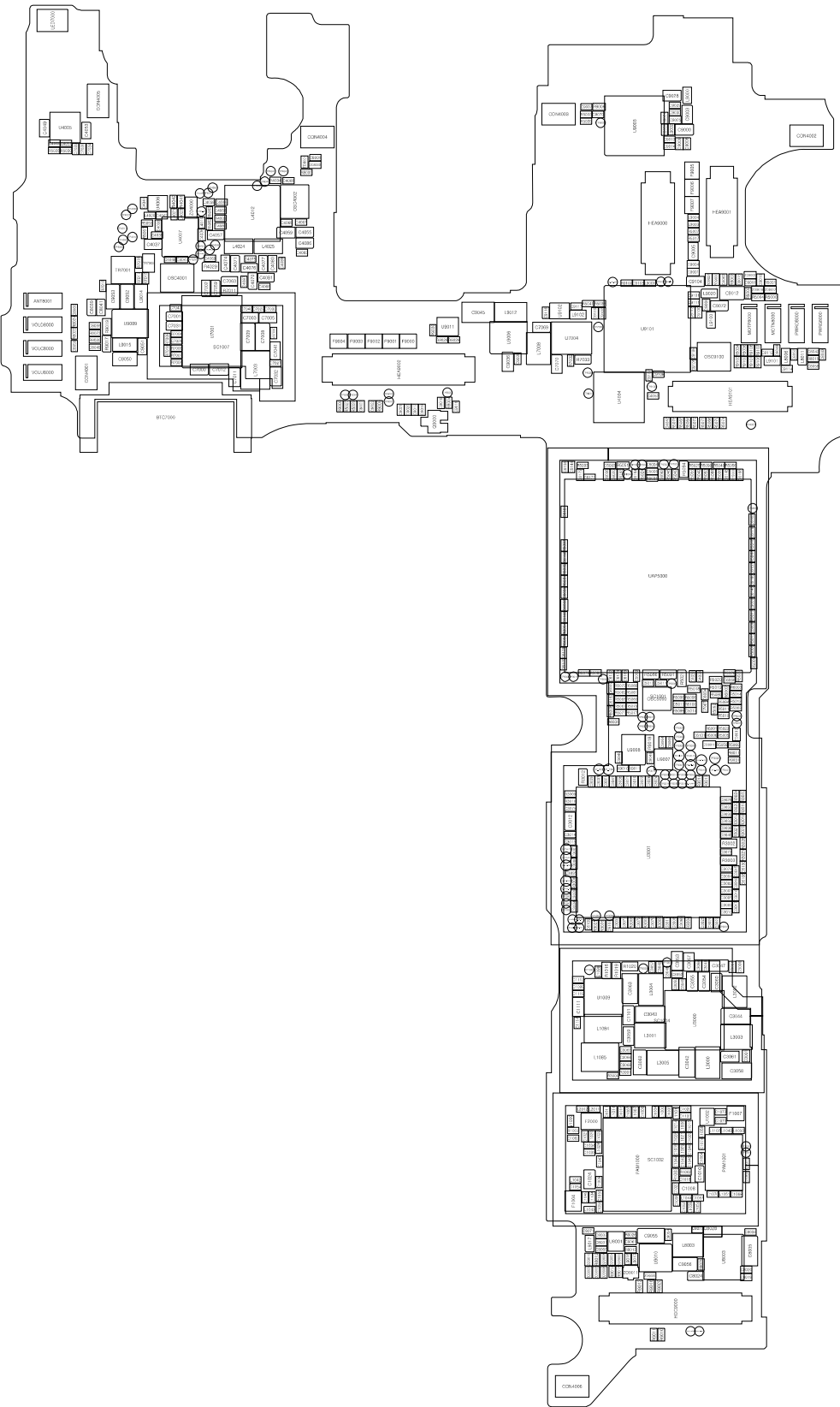


8-2. PCB Diagrams

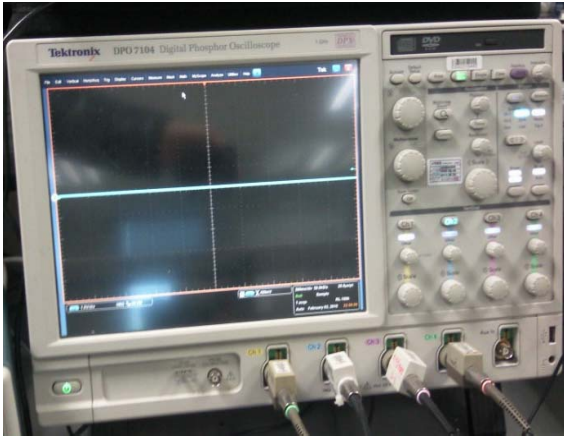
8-2-1. Top



8-2-2. Bottom



8-3. Flow Chart of Troubleshooting Equipments



↑ Oscilloscope



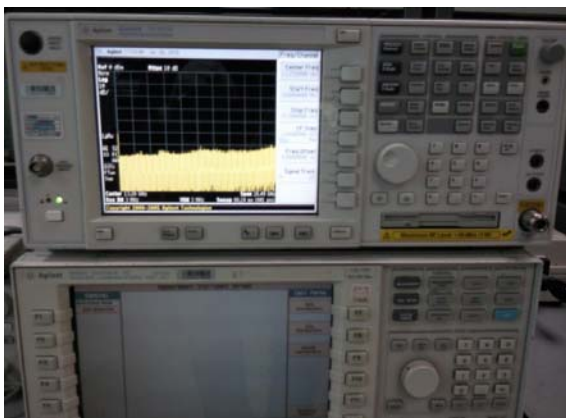
↑ Digital Multimeter



↑ Power Supply



↑ + driver, ESD Safe Tweezer

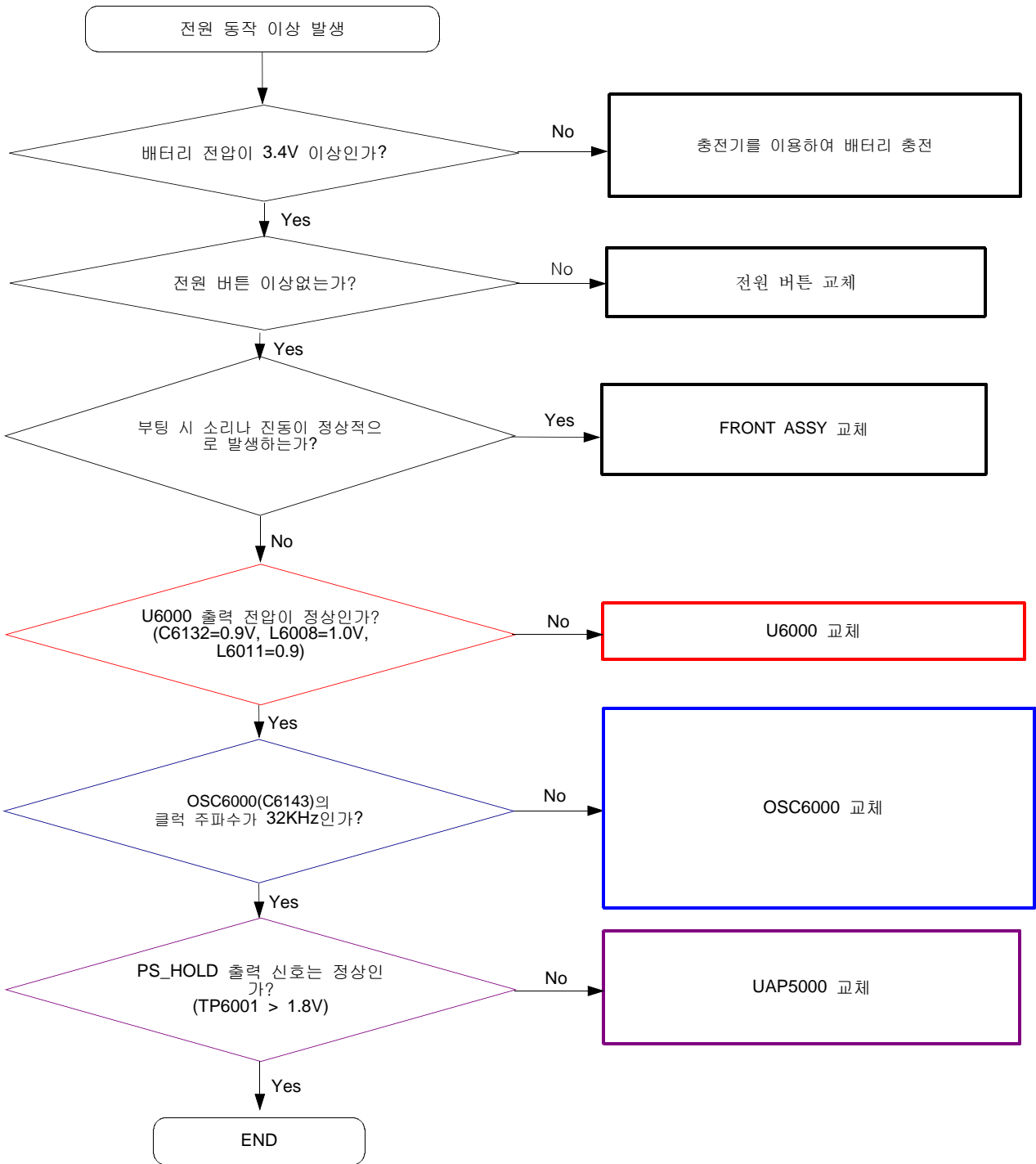


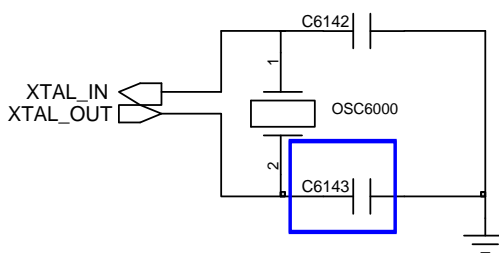
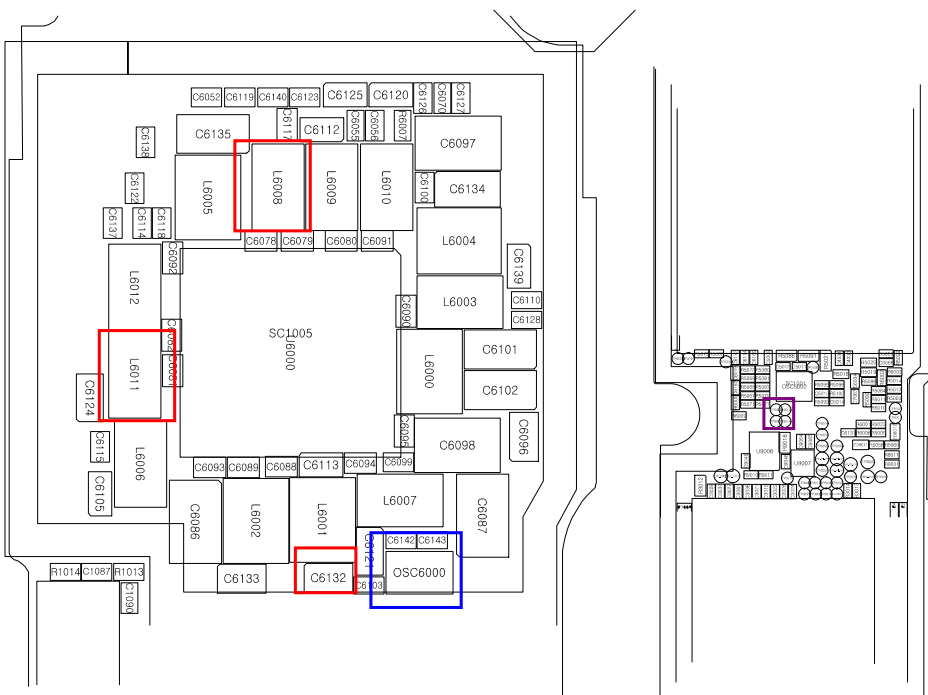
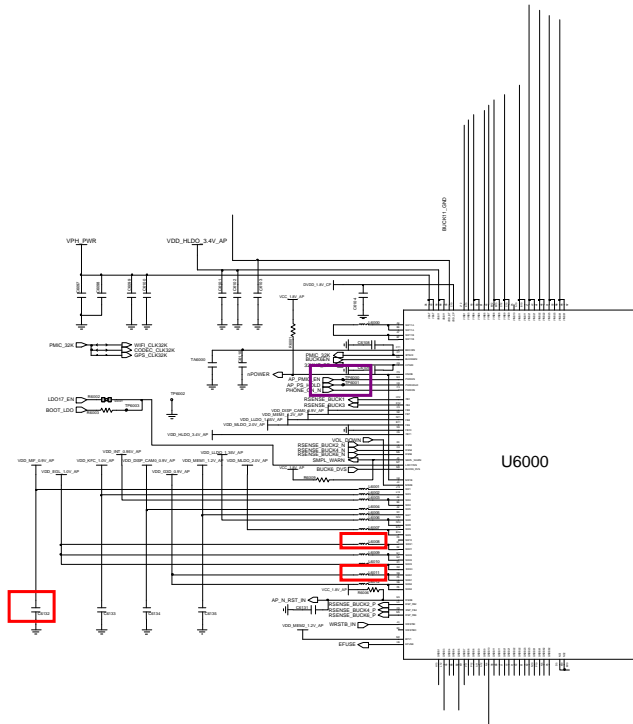
↑ 8960 & Spectrum Analyzer



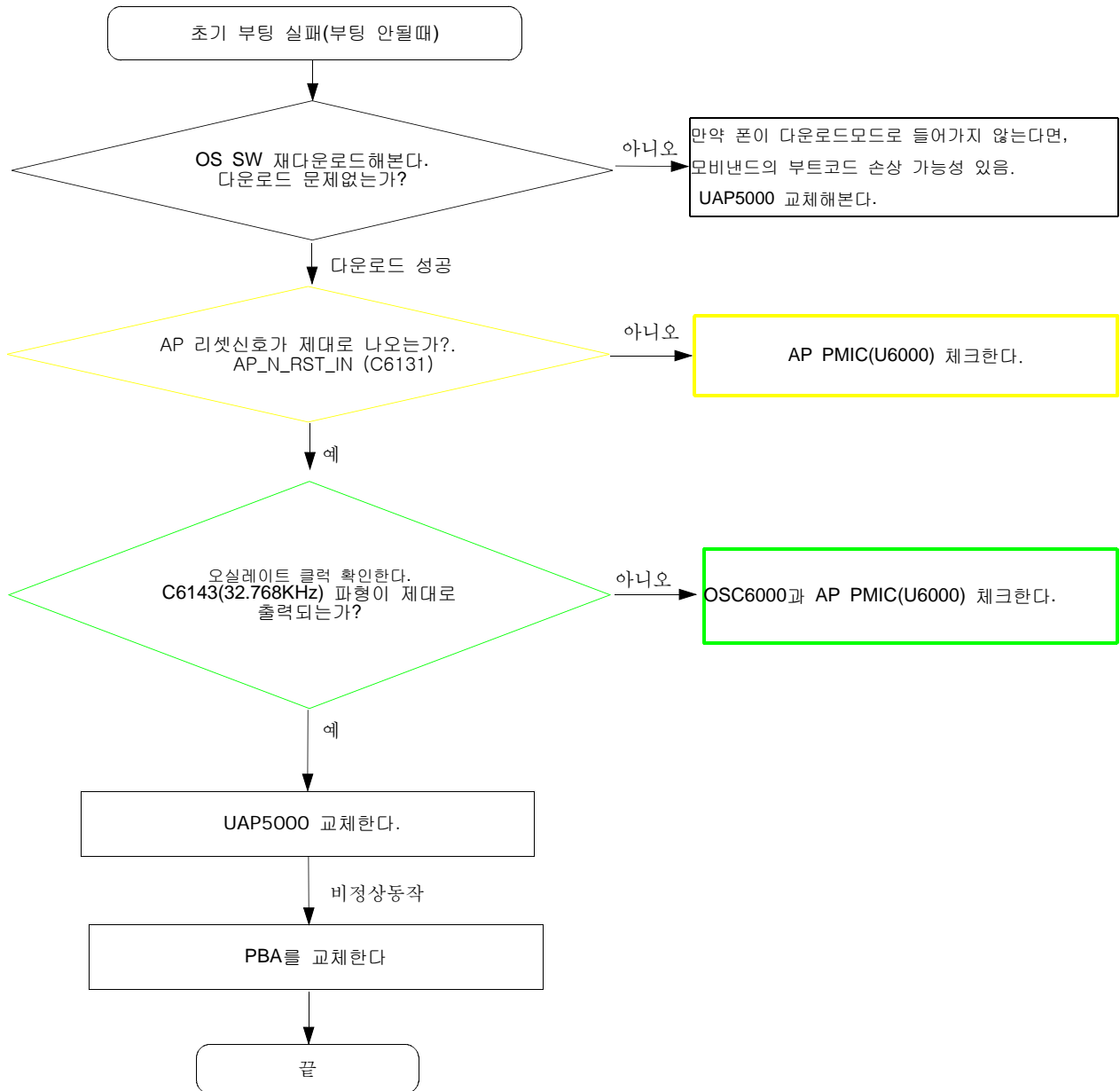
↑ Soldering iron

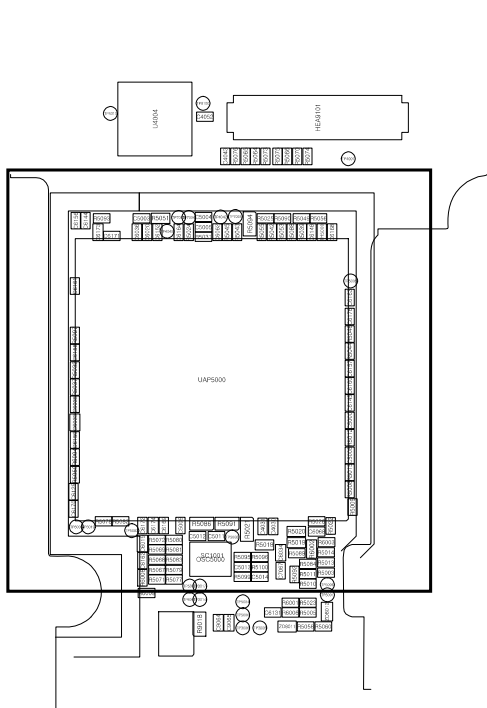
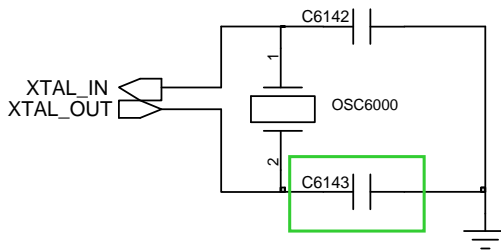
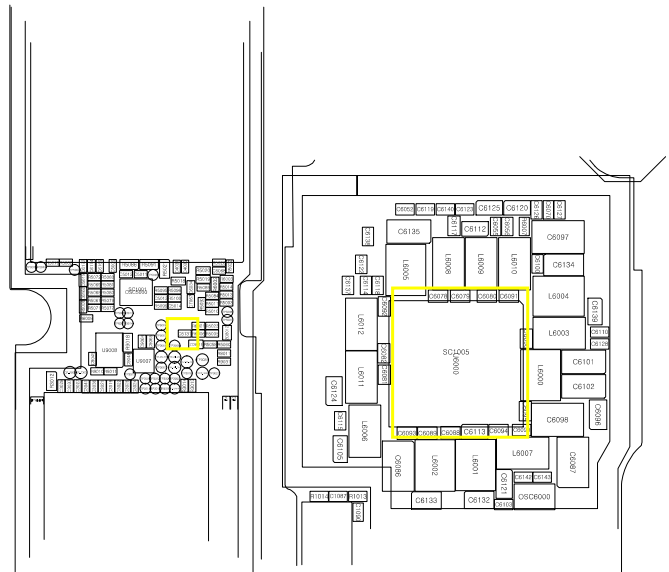
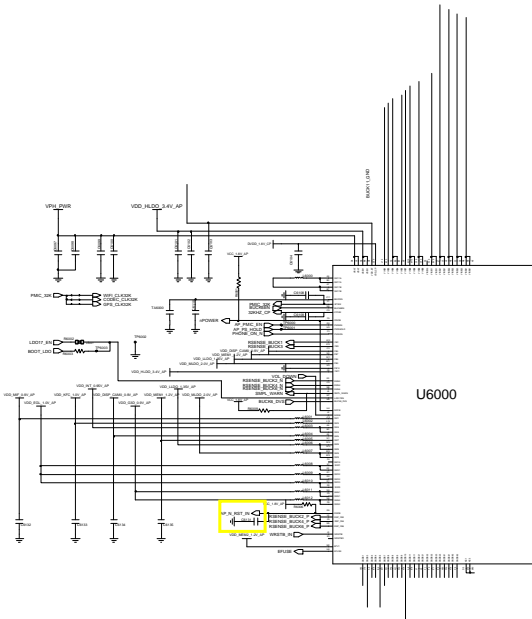
8-3-1. Power On



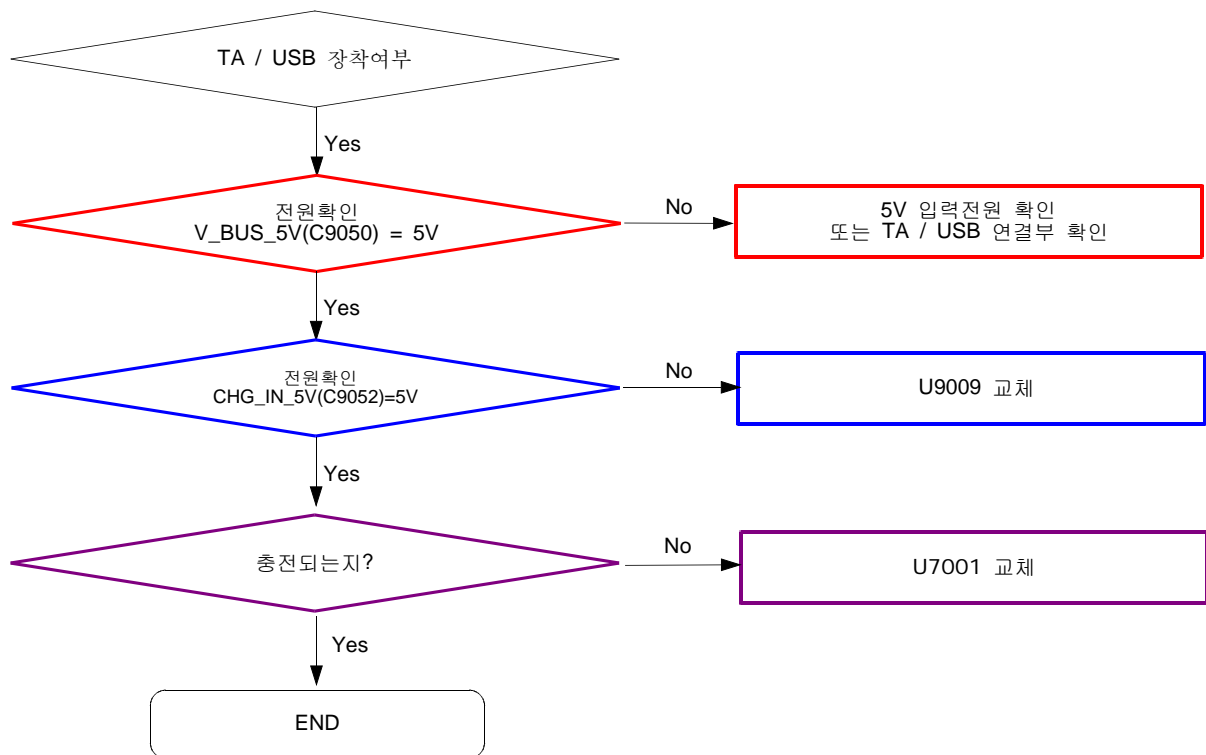


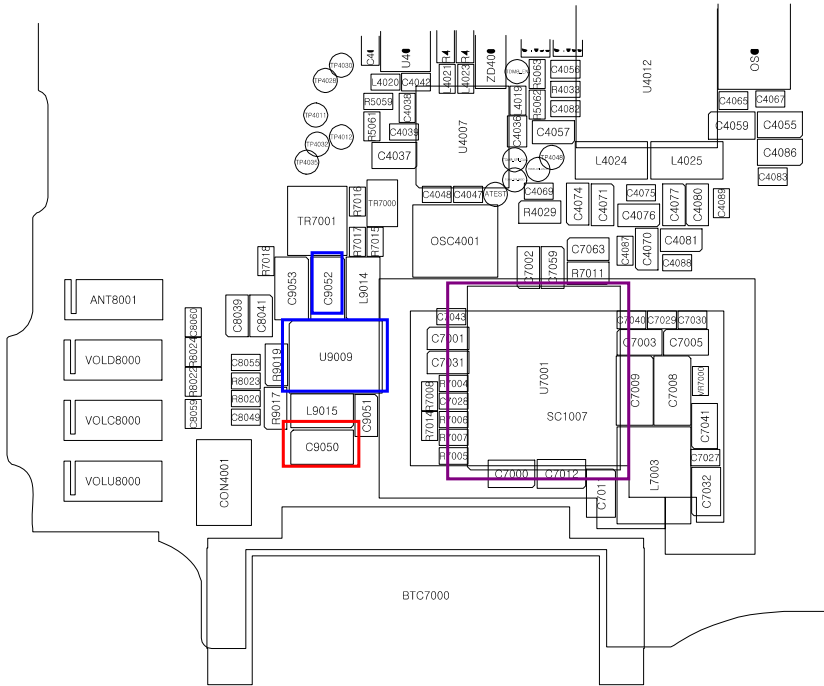
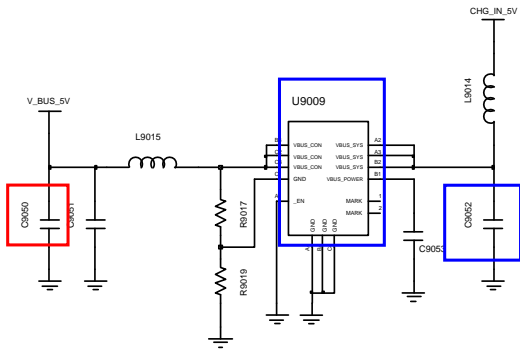
8-3-2. 초기부팅 (Lock up)



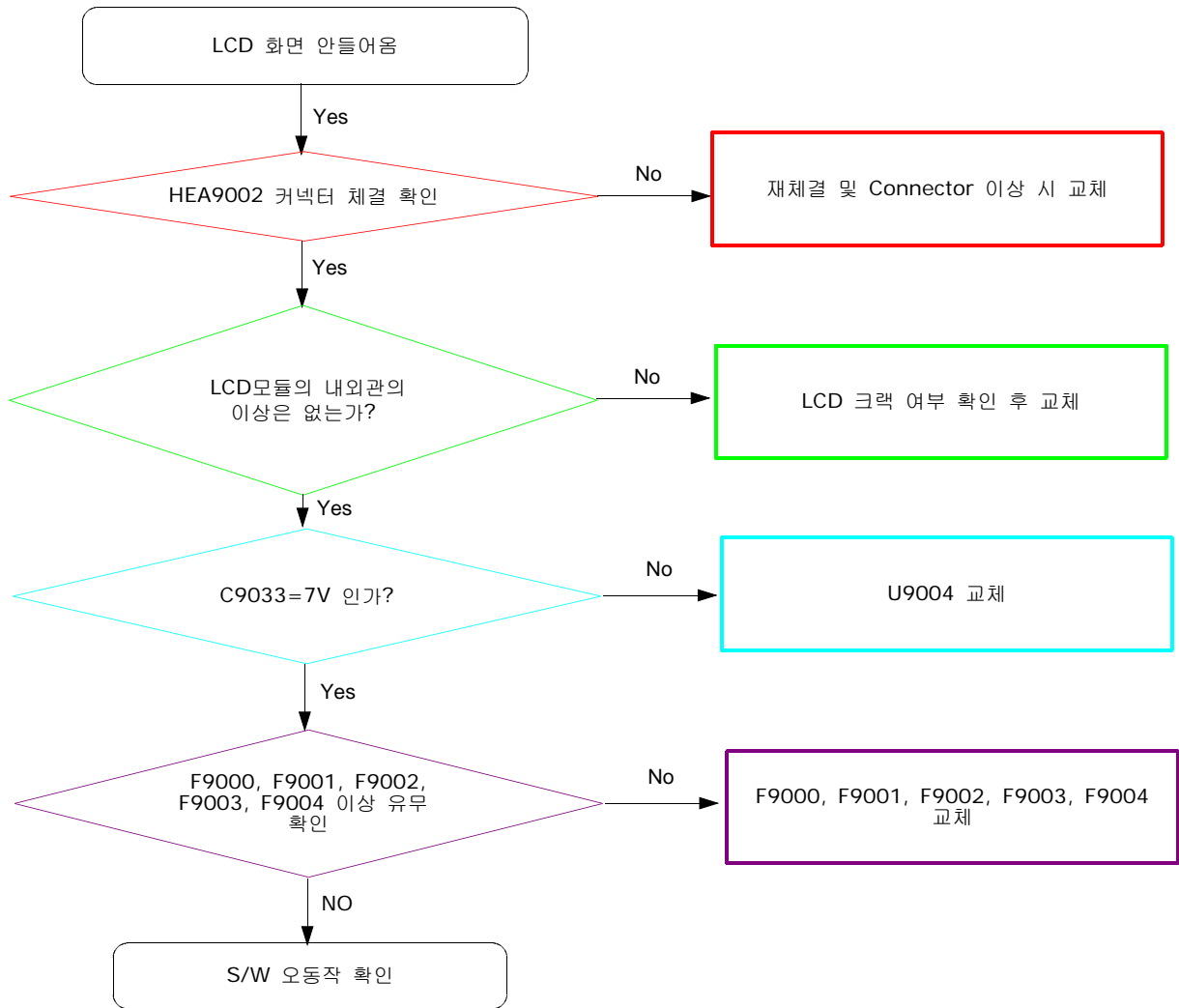


8-3-3. Charging Part

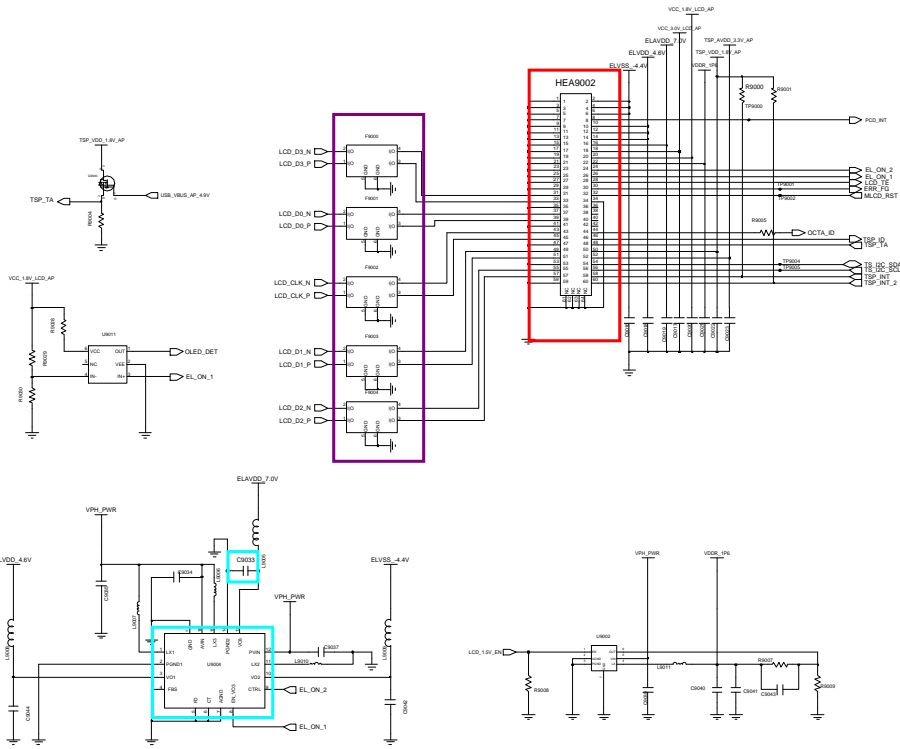




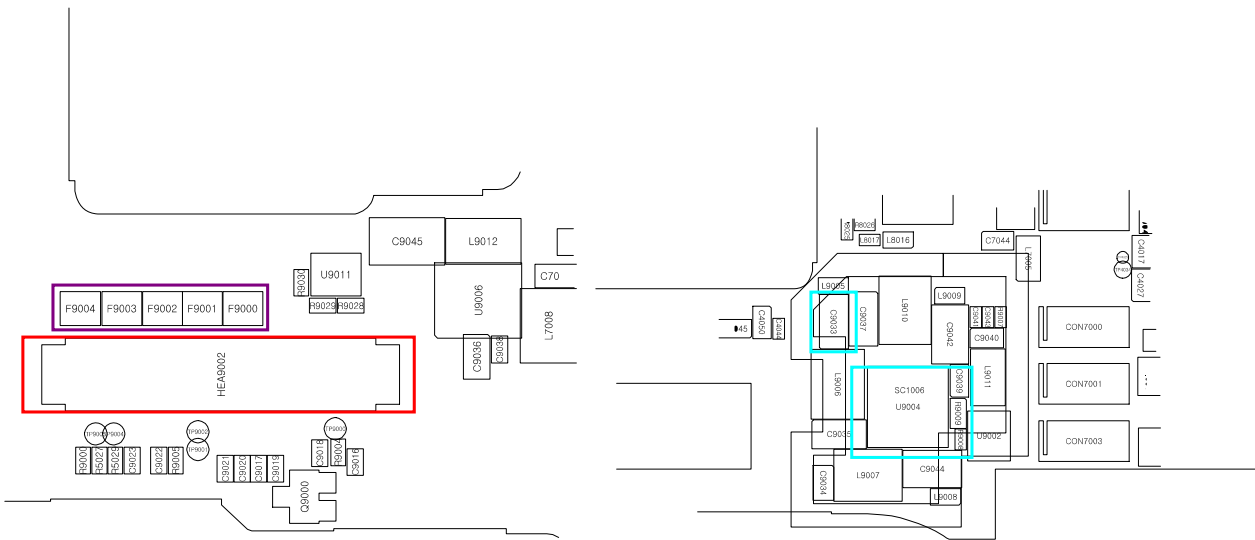
8-3-4. LCD



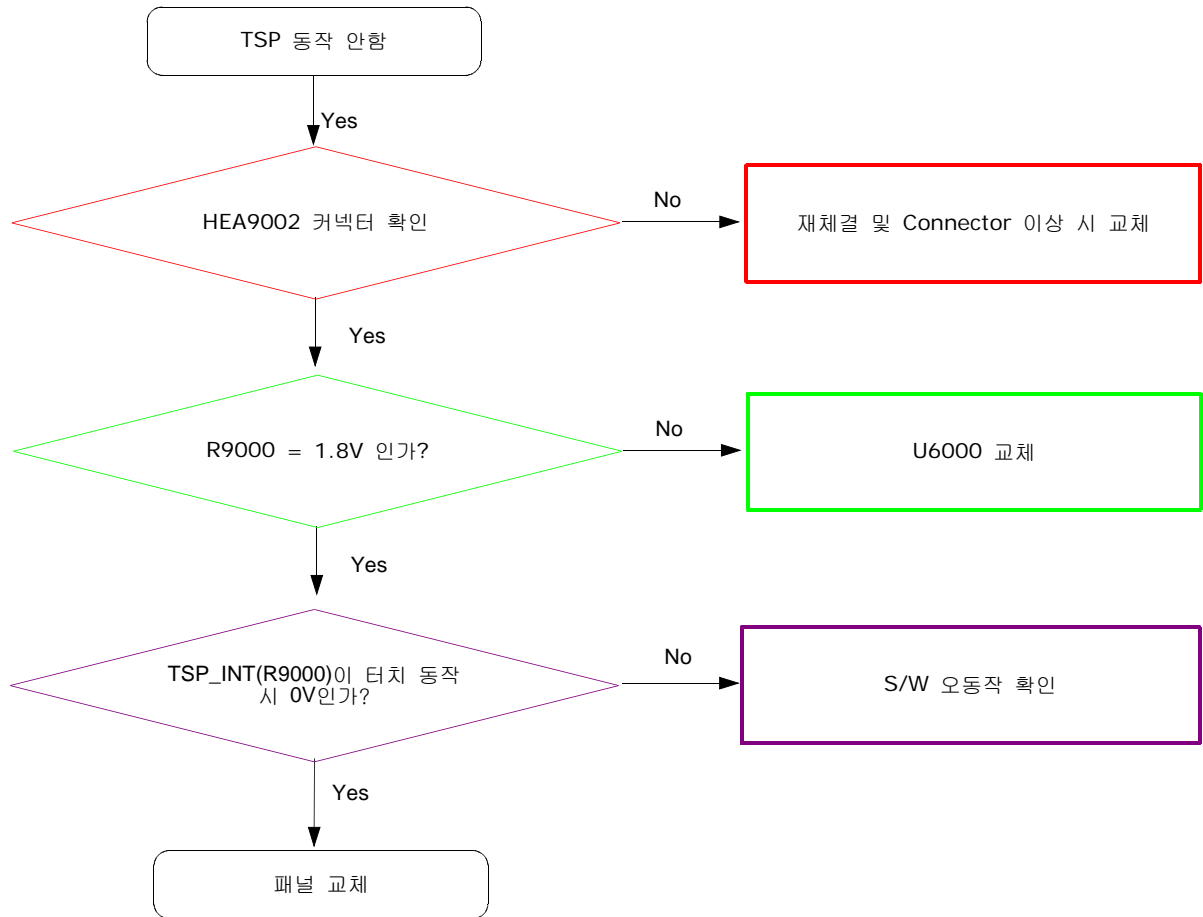
<회로도>



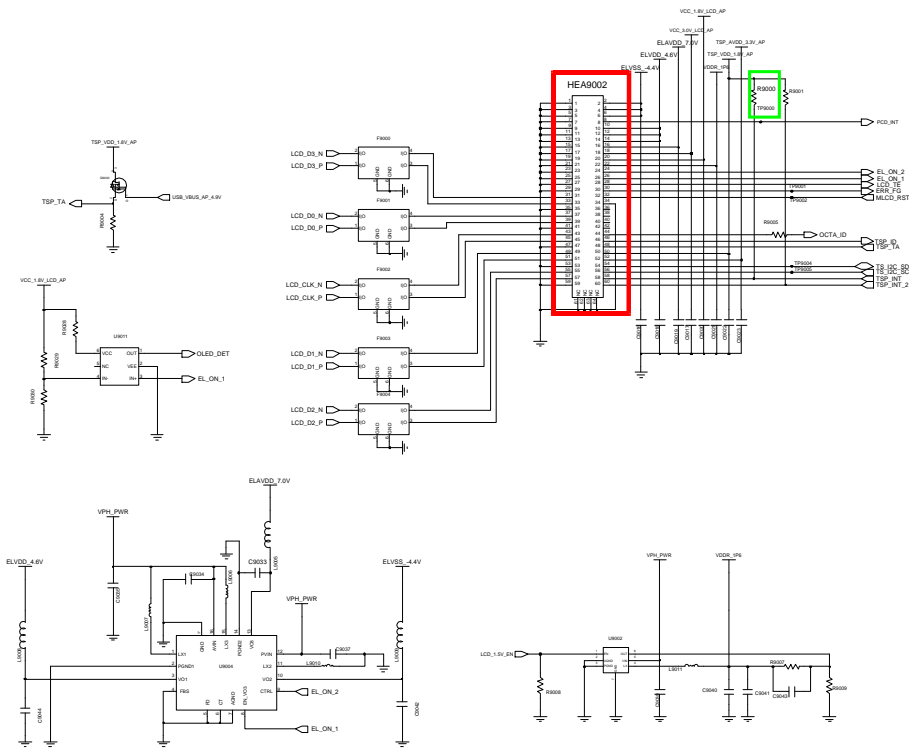
<배치도>



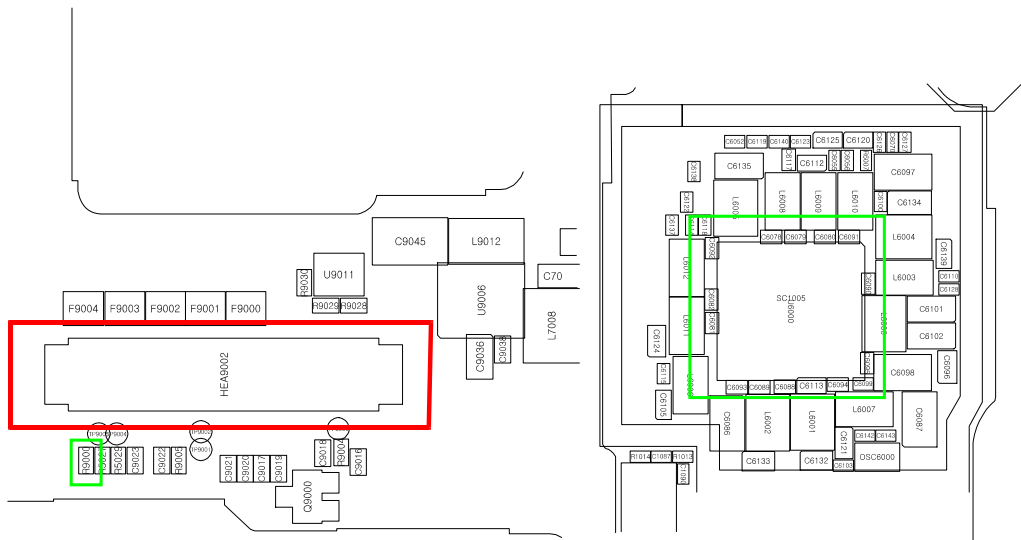
8-3-5. TSP



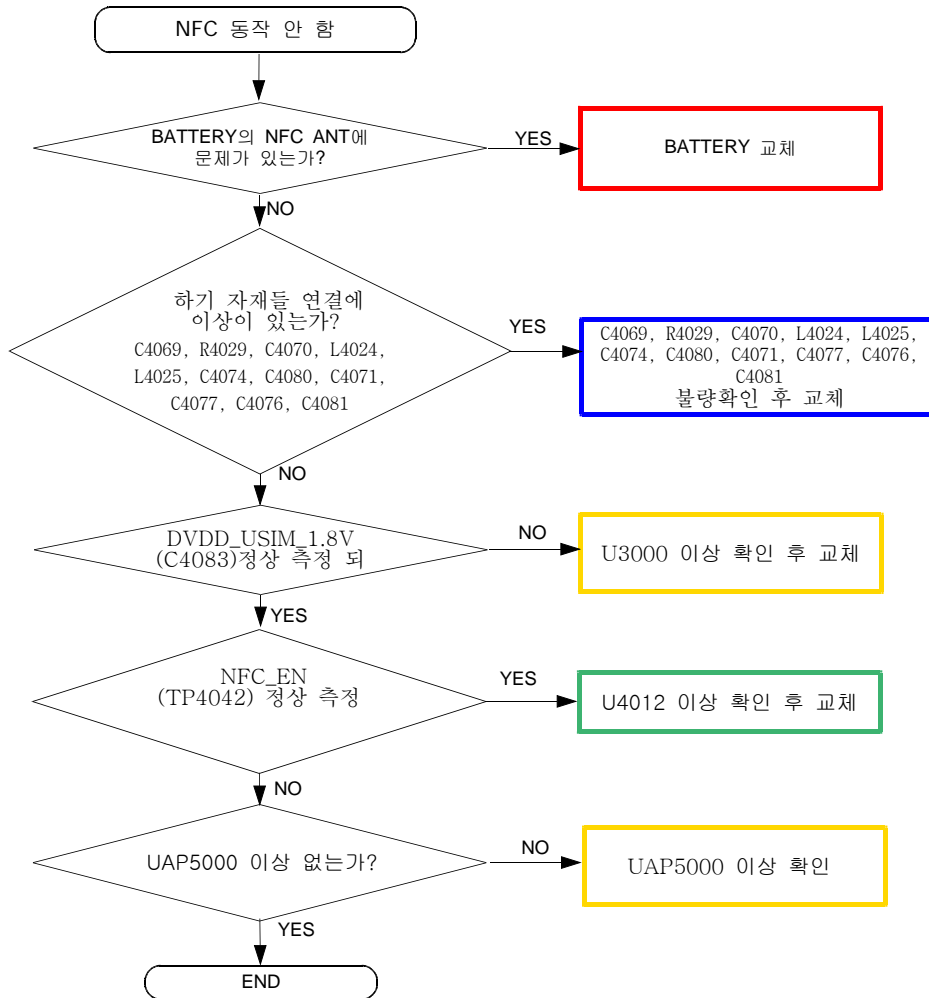
<회로도>



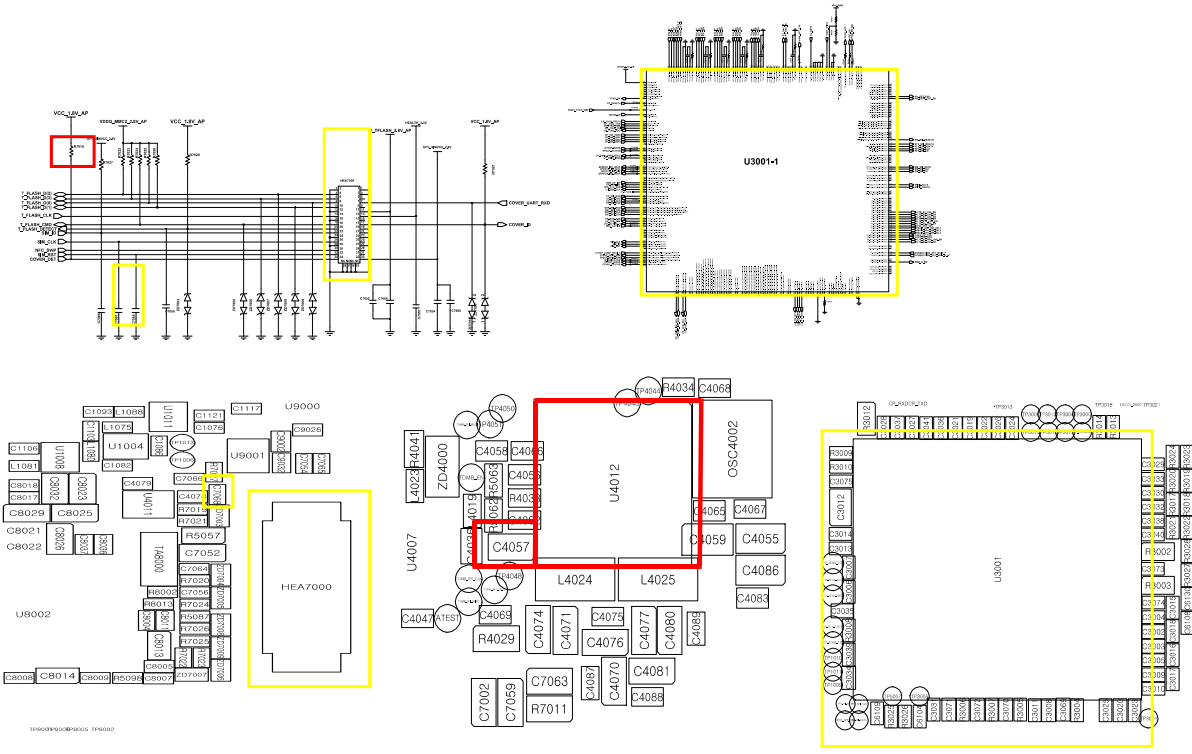
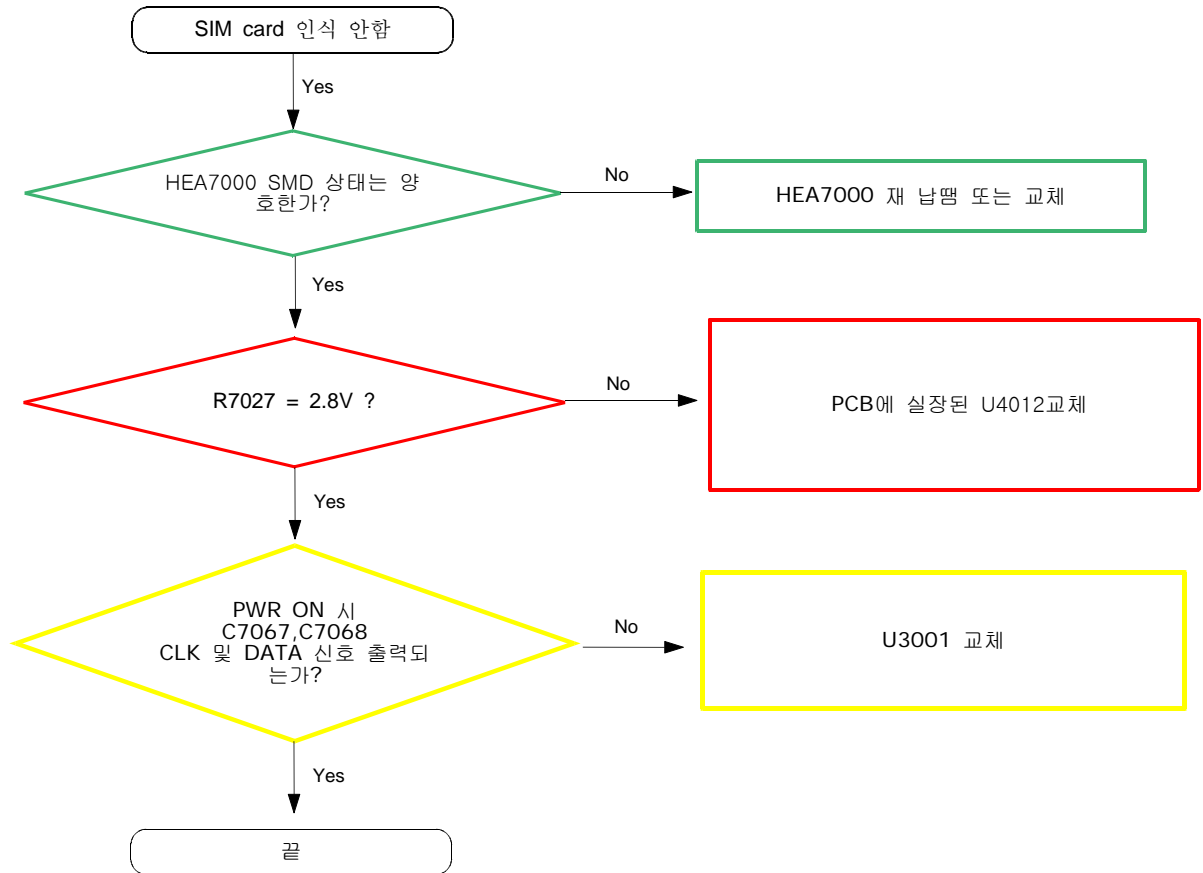
<배치도>



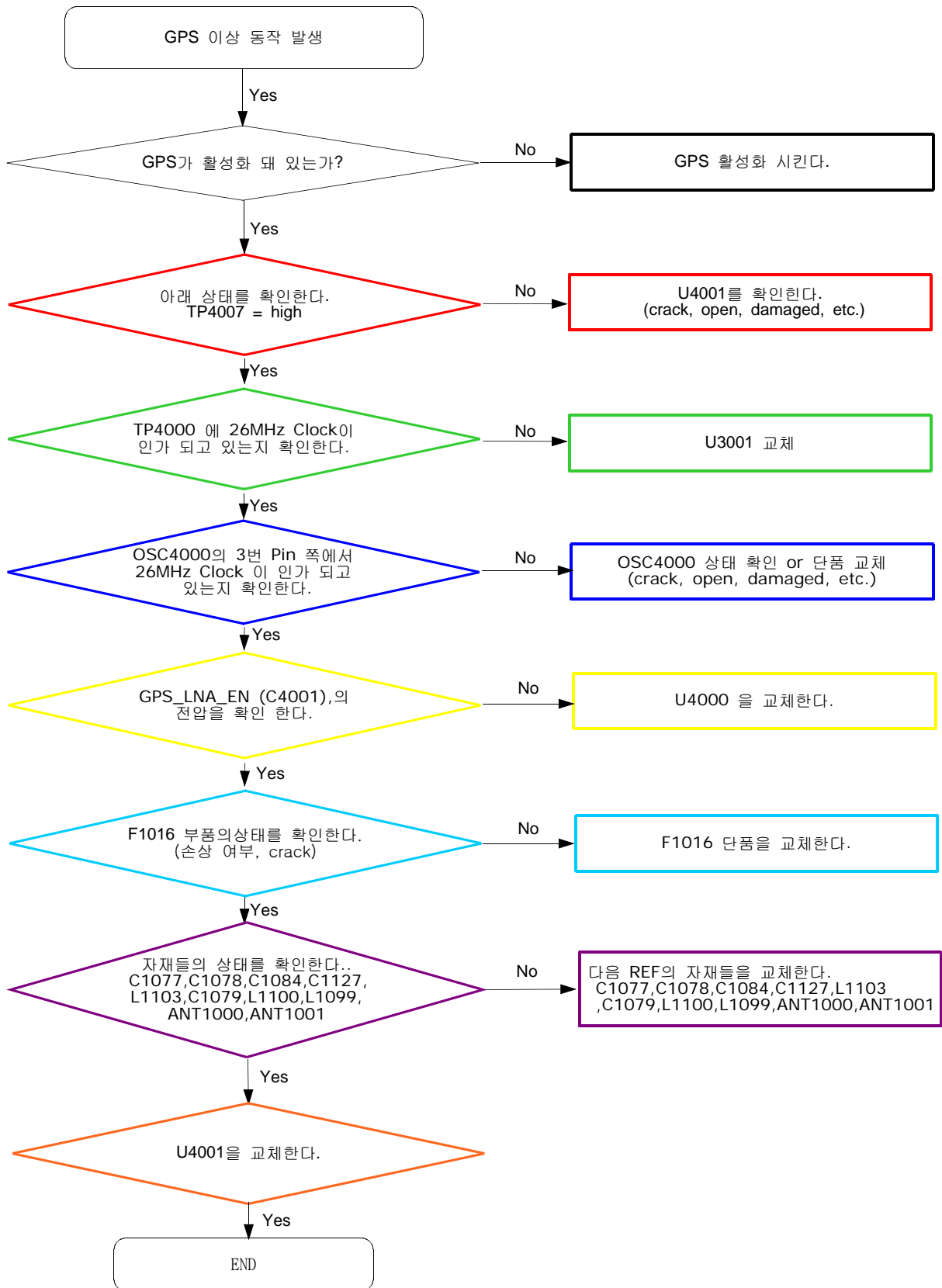
8-3-6. NFC



8-3-7. SIM Part

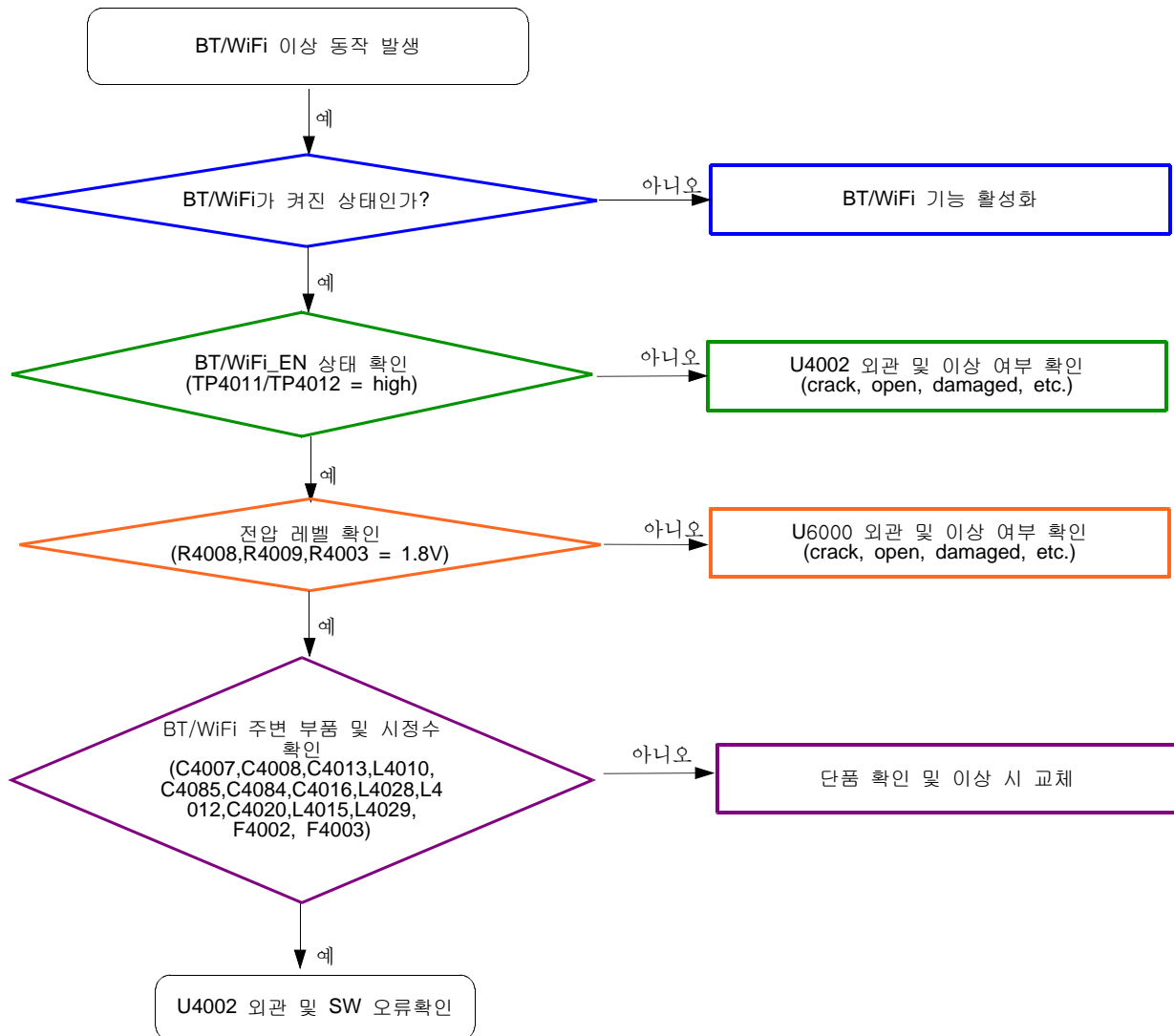


8-3-8. GPS Part



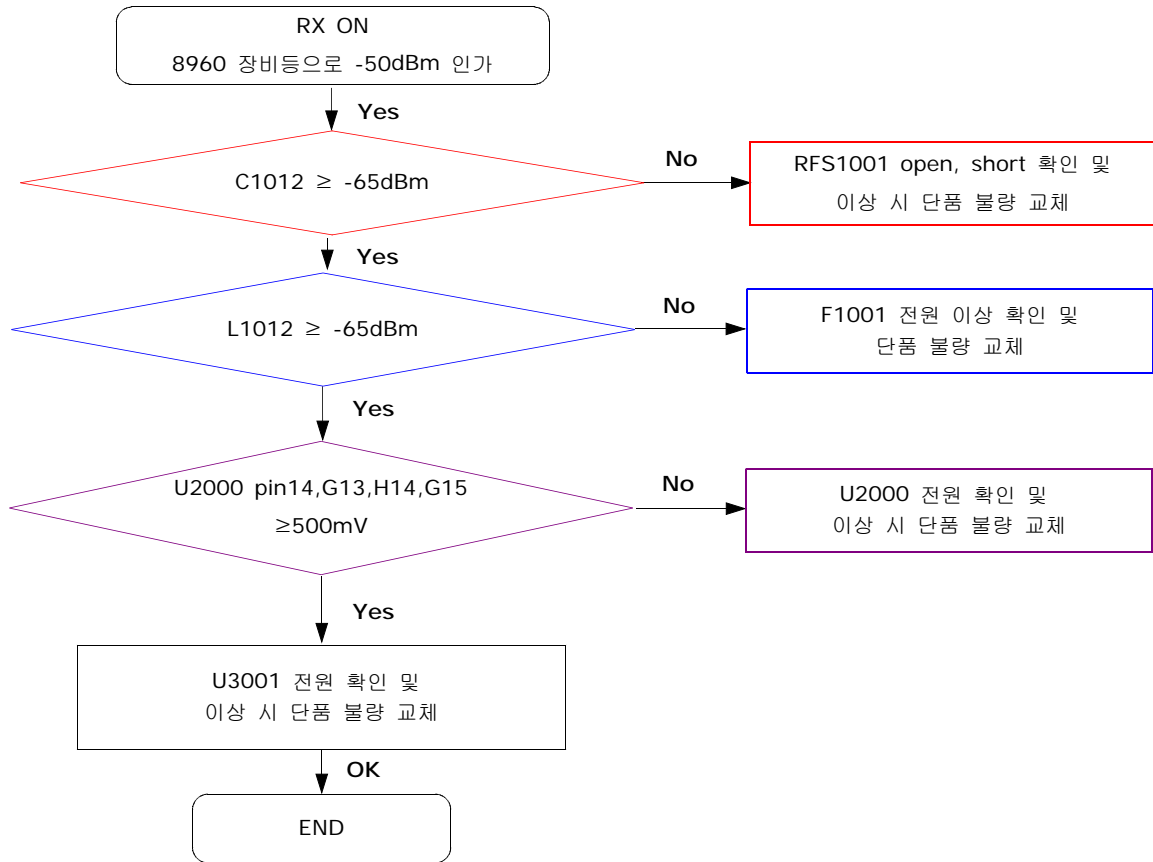
8-3-9. BT / WIFI Part

* Bluetooth 와 WLAN 은 U4002 Combo Module 이므로 순서도, 배치도 및 회로는 통합으로 작성함.



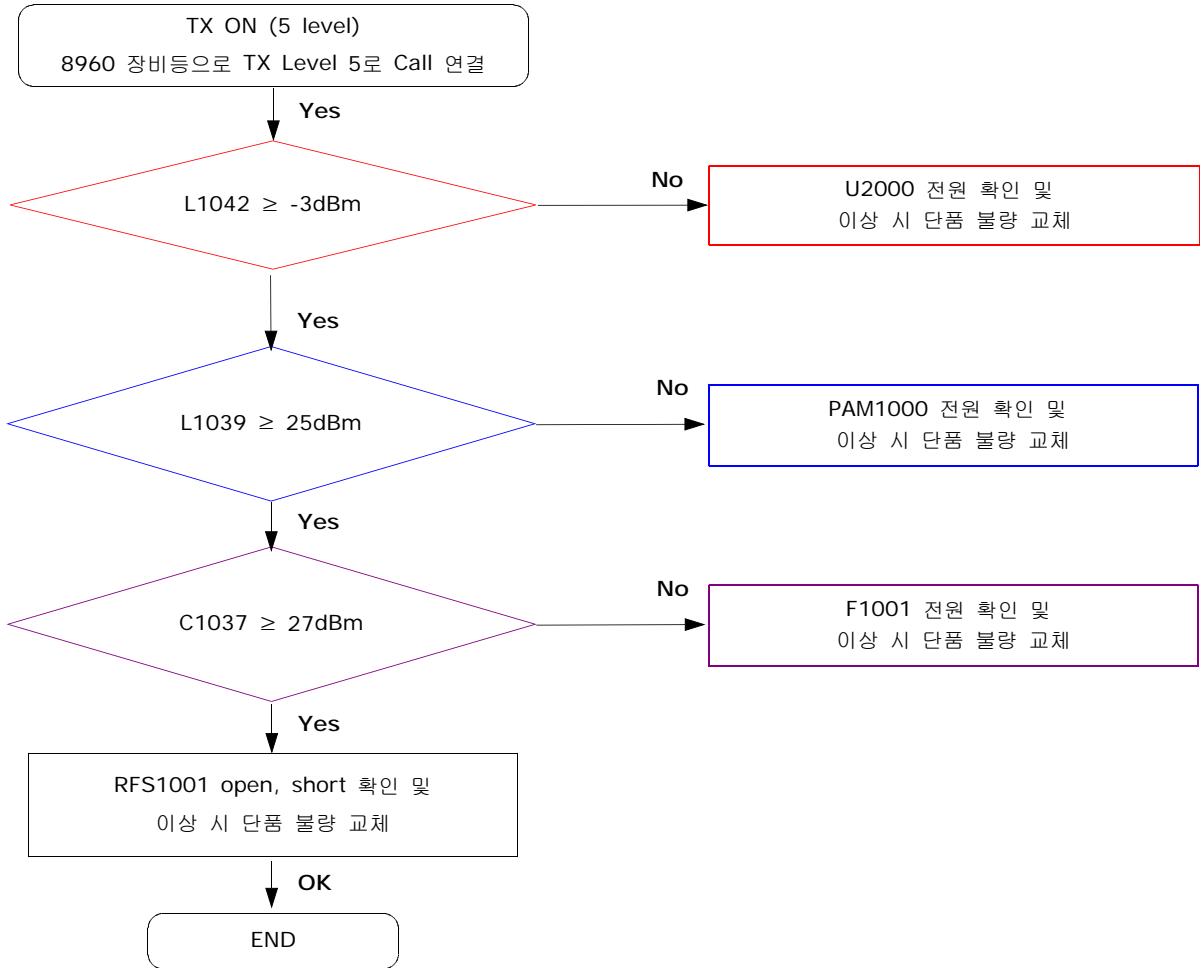
8-3-10. GSM900 수신부

<순서도>



8-3-11. GSM900 송신부

<순서도>

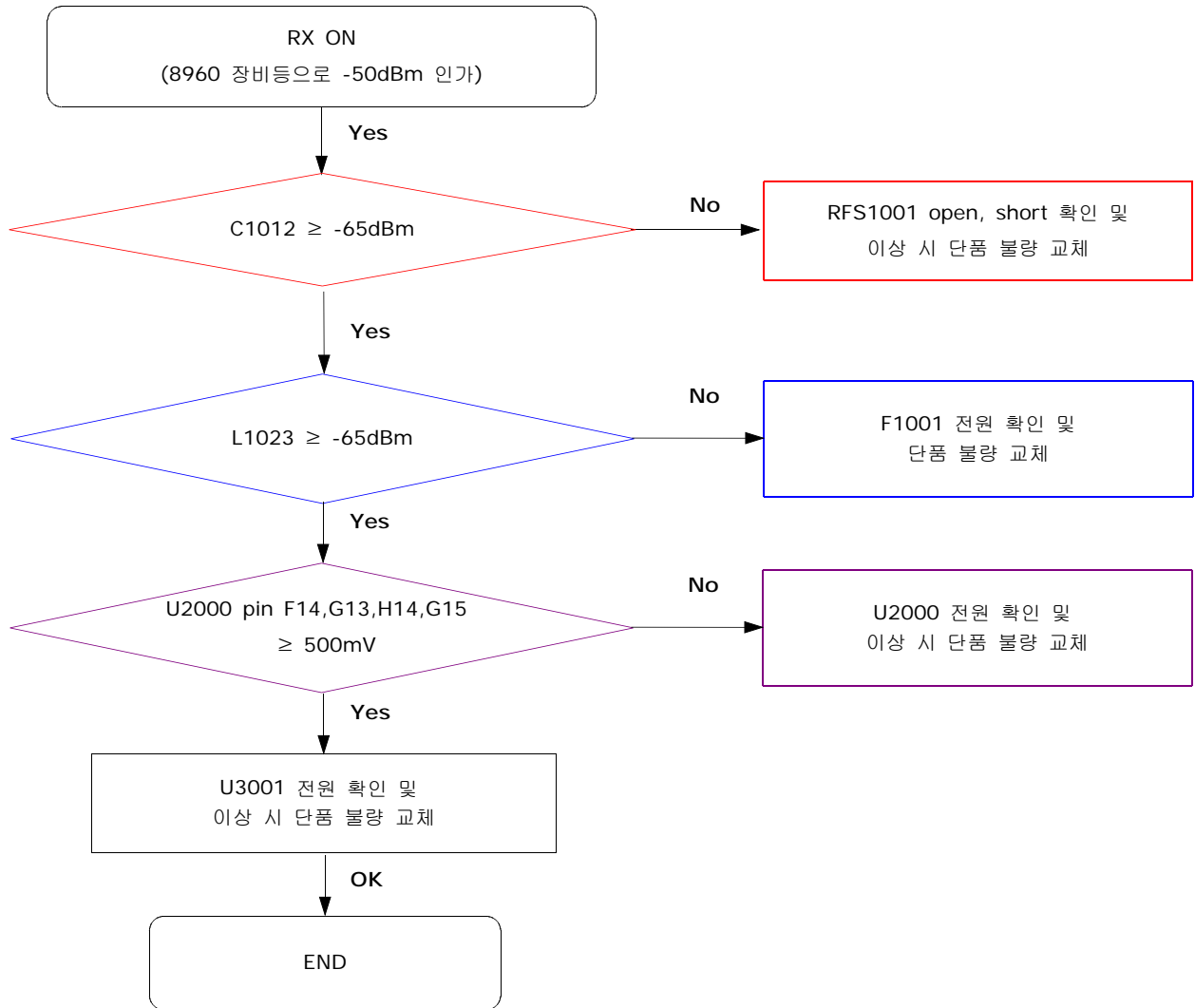


< 배치도 >



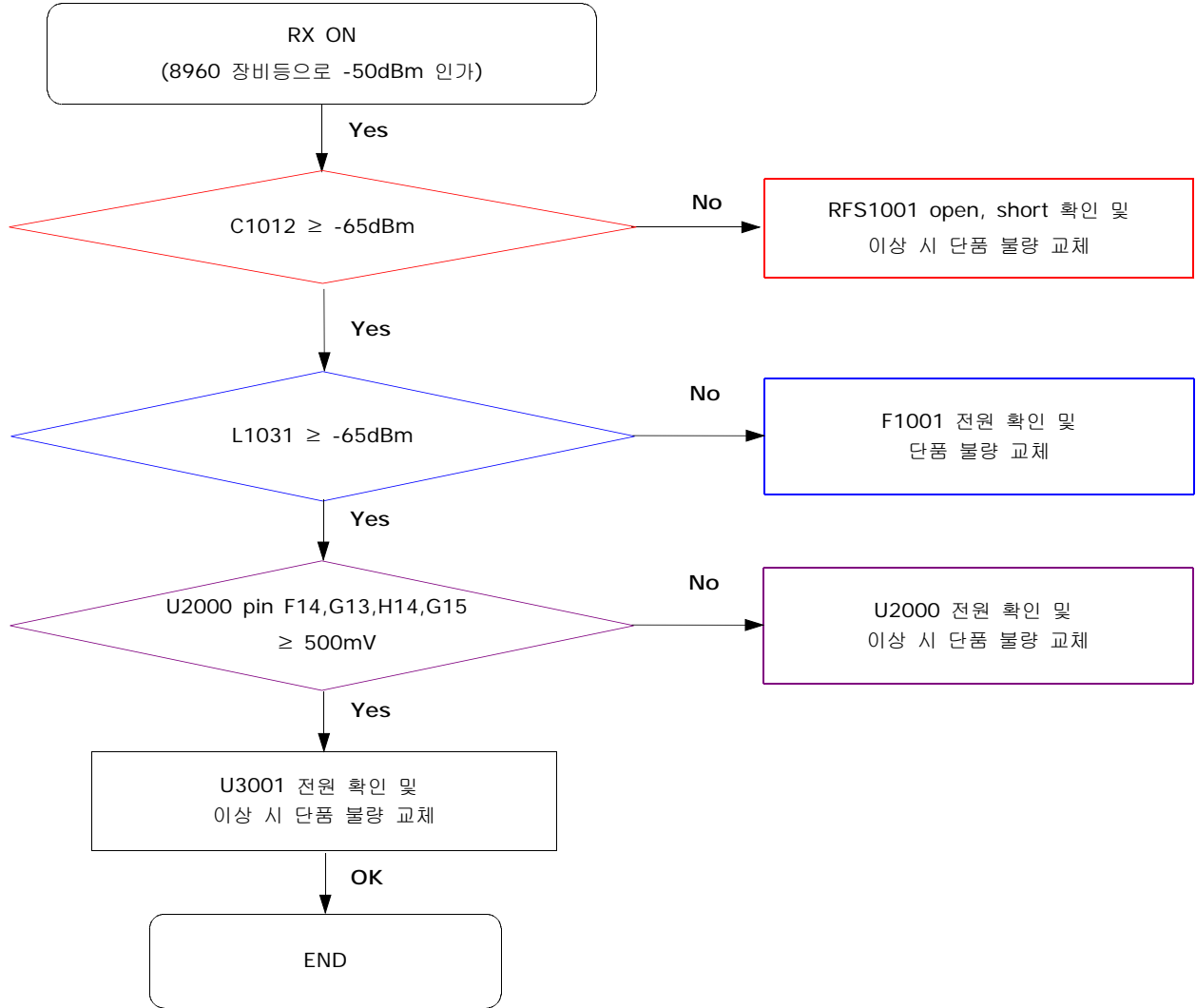
8-3-12. DCS1800 수신부

<순서도>



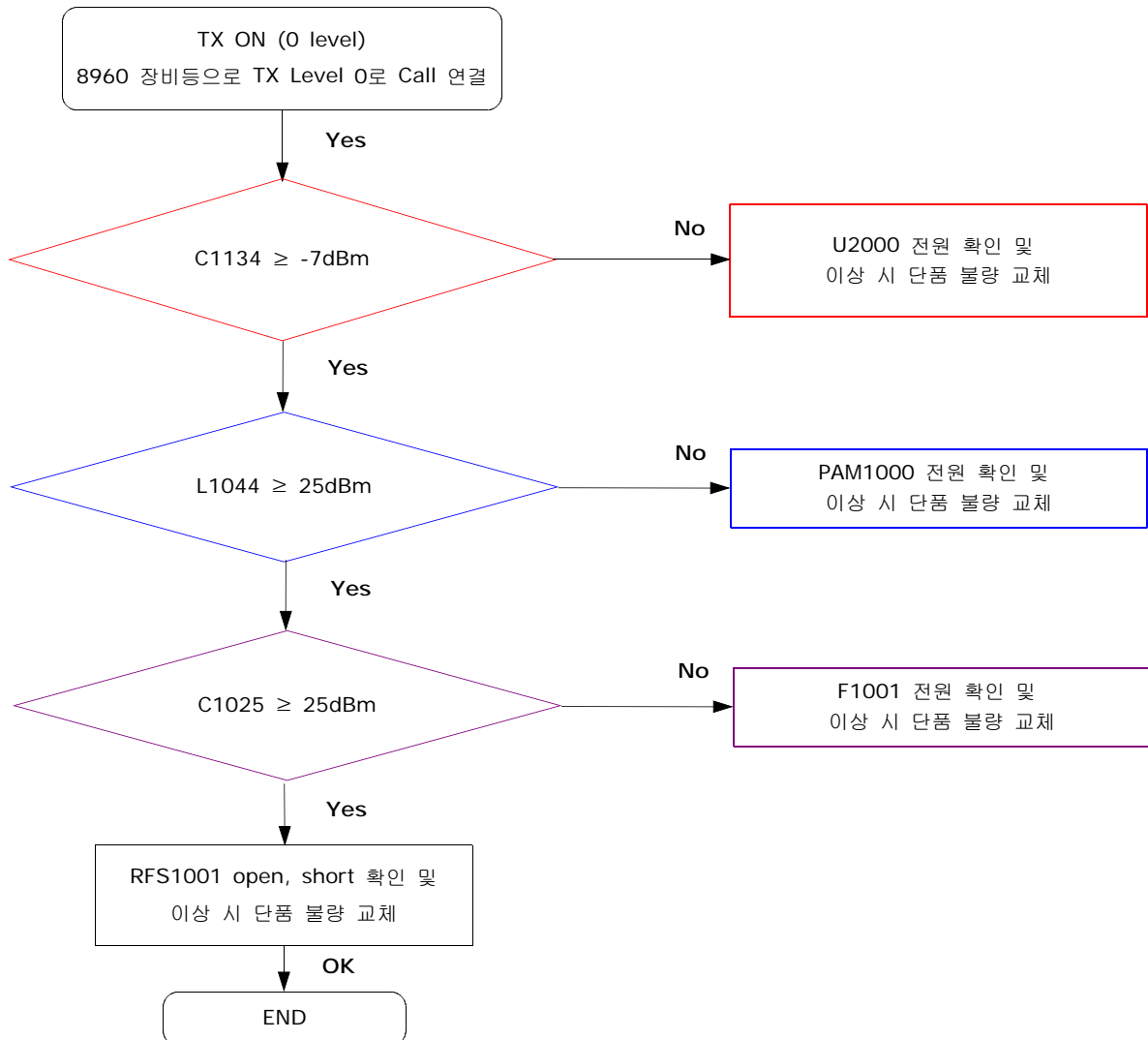
8-3-13. PCS1900 수신부

<순서도>

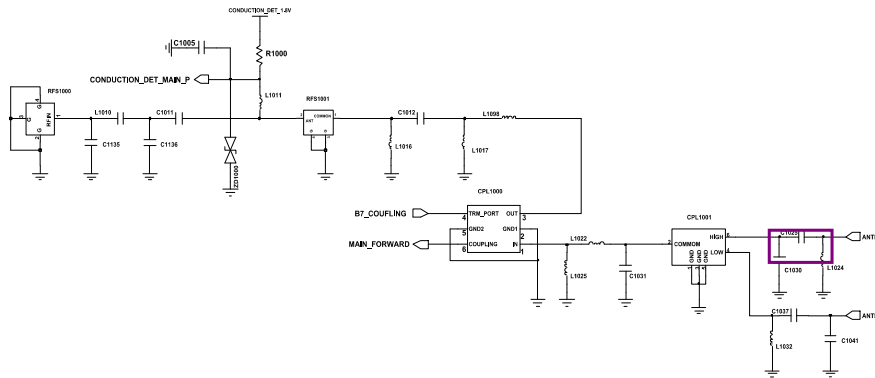
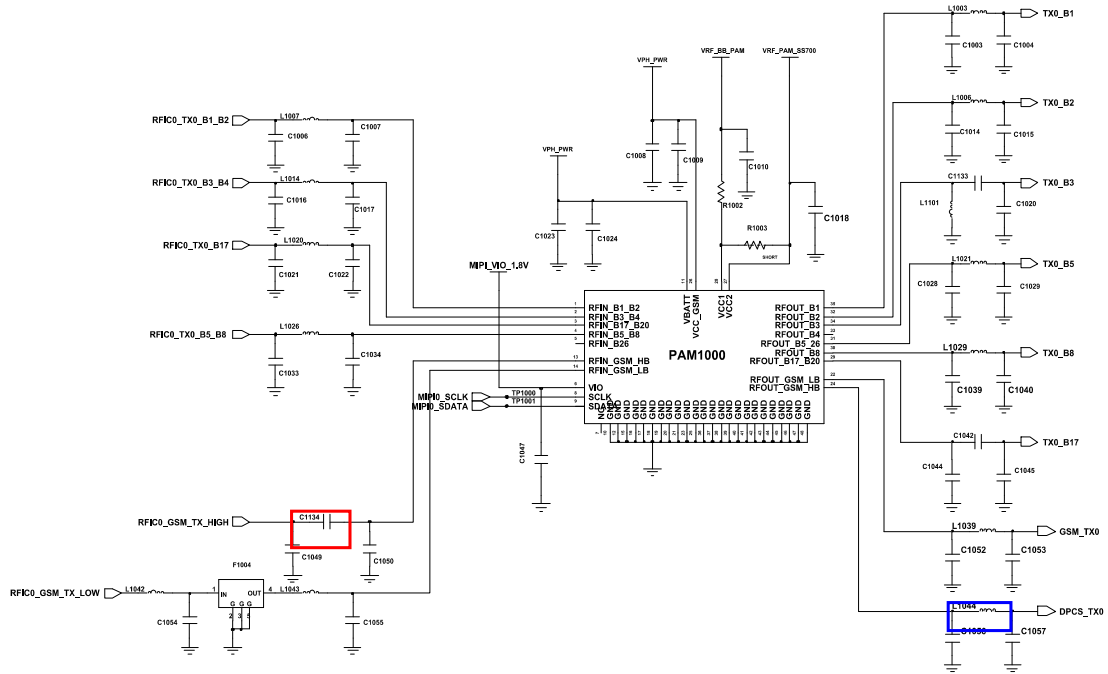


8-3-14. DCS1800/PCS1900 송신부

<순서도>

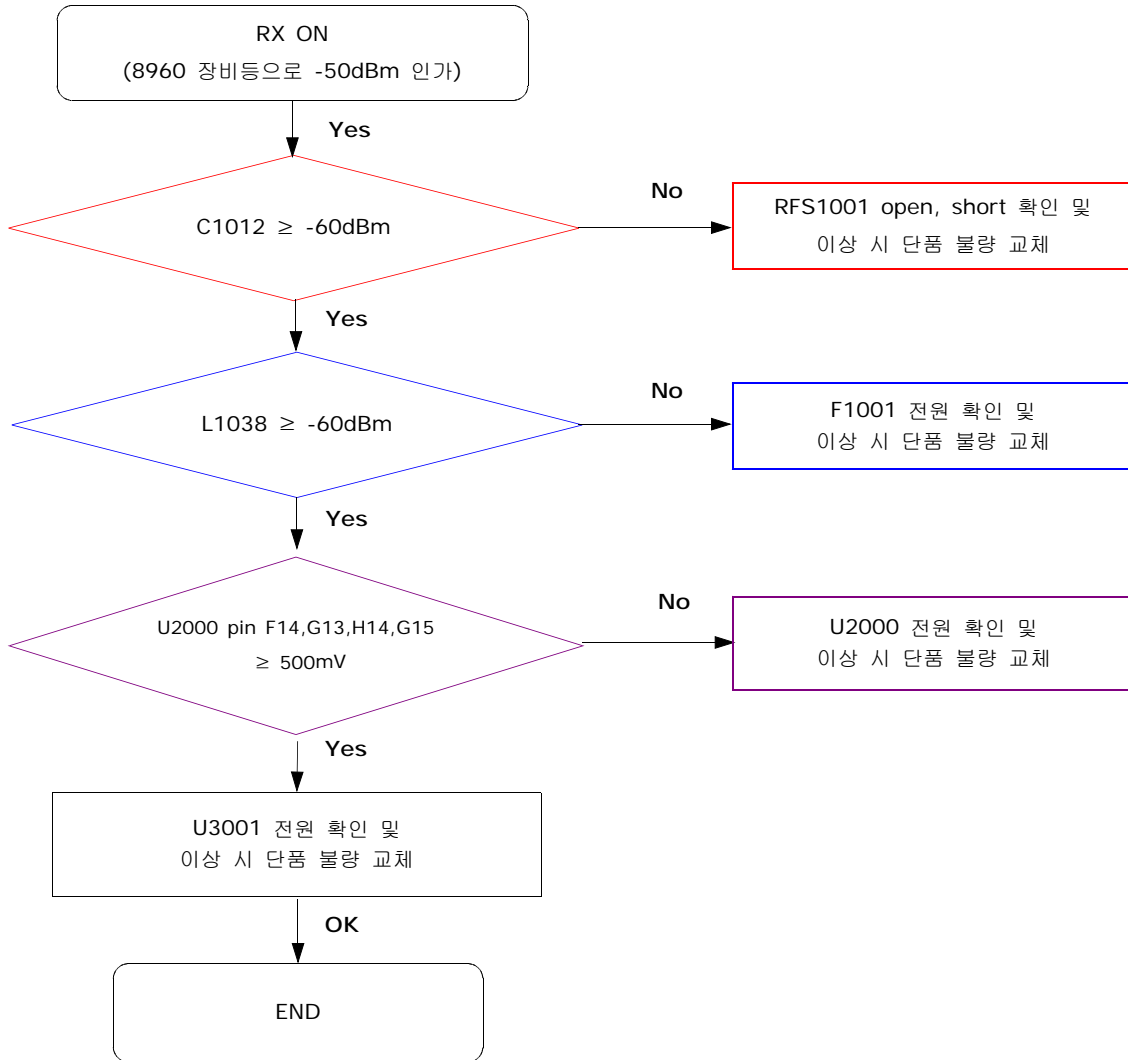


< 회로도 >

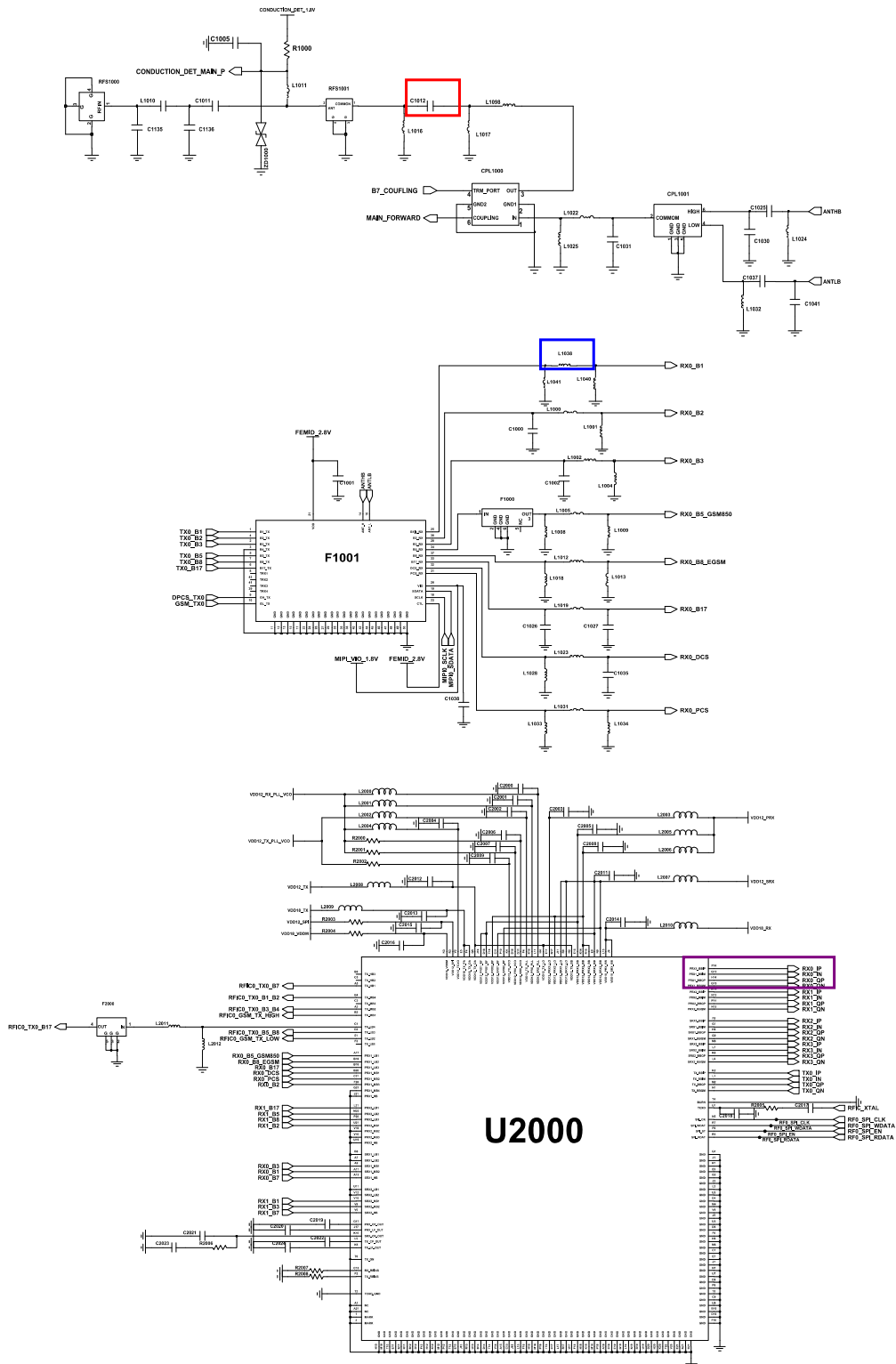


8-3-15. WCDMA2100 수신부

<순서도>

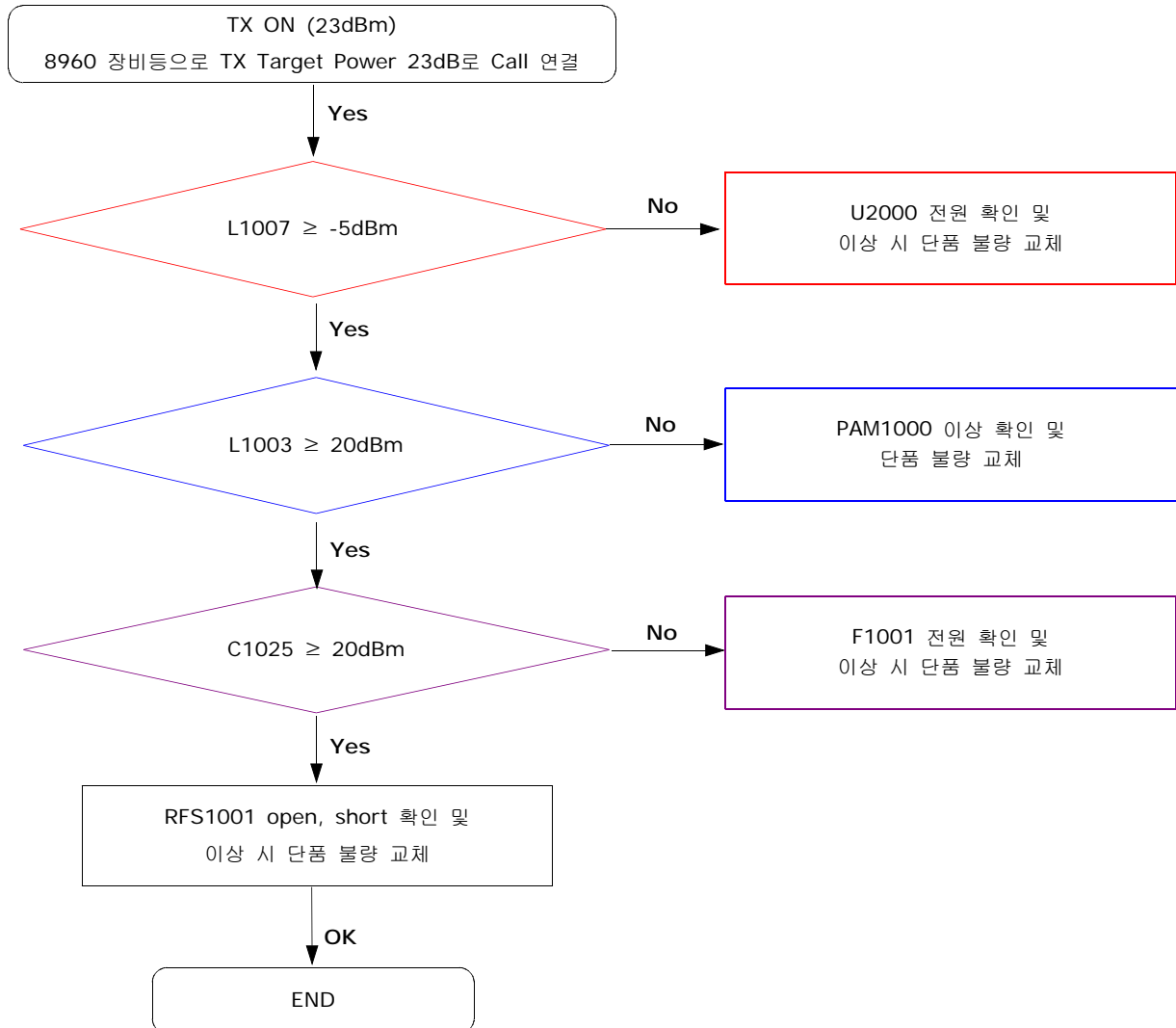


< 회로도 >



8-3-16. WCDMA2100 송신부

<순서도>

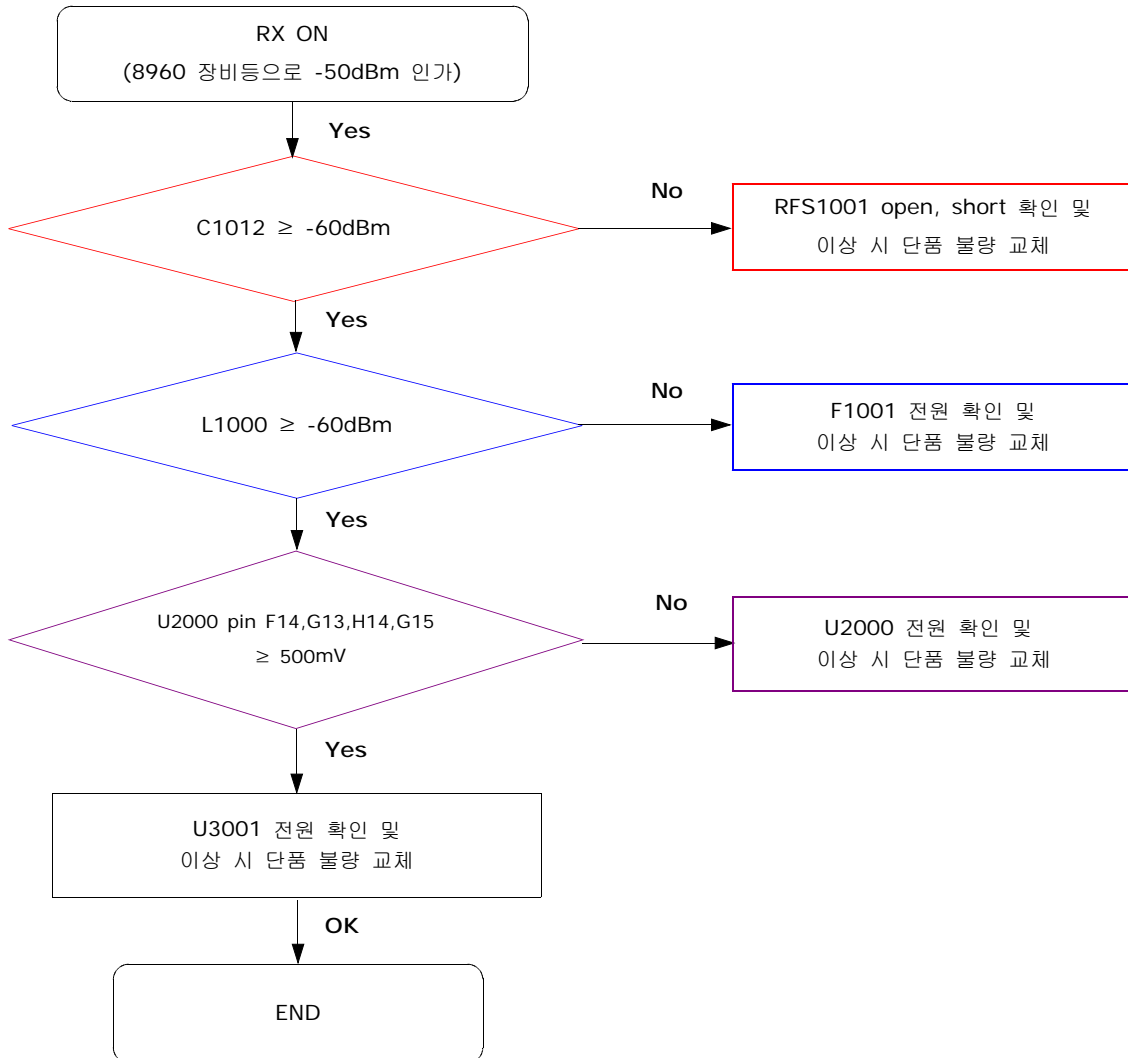


< 배치도 >



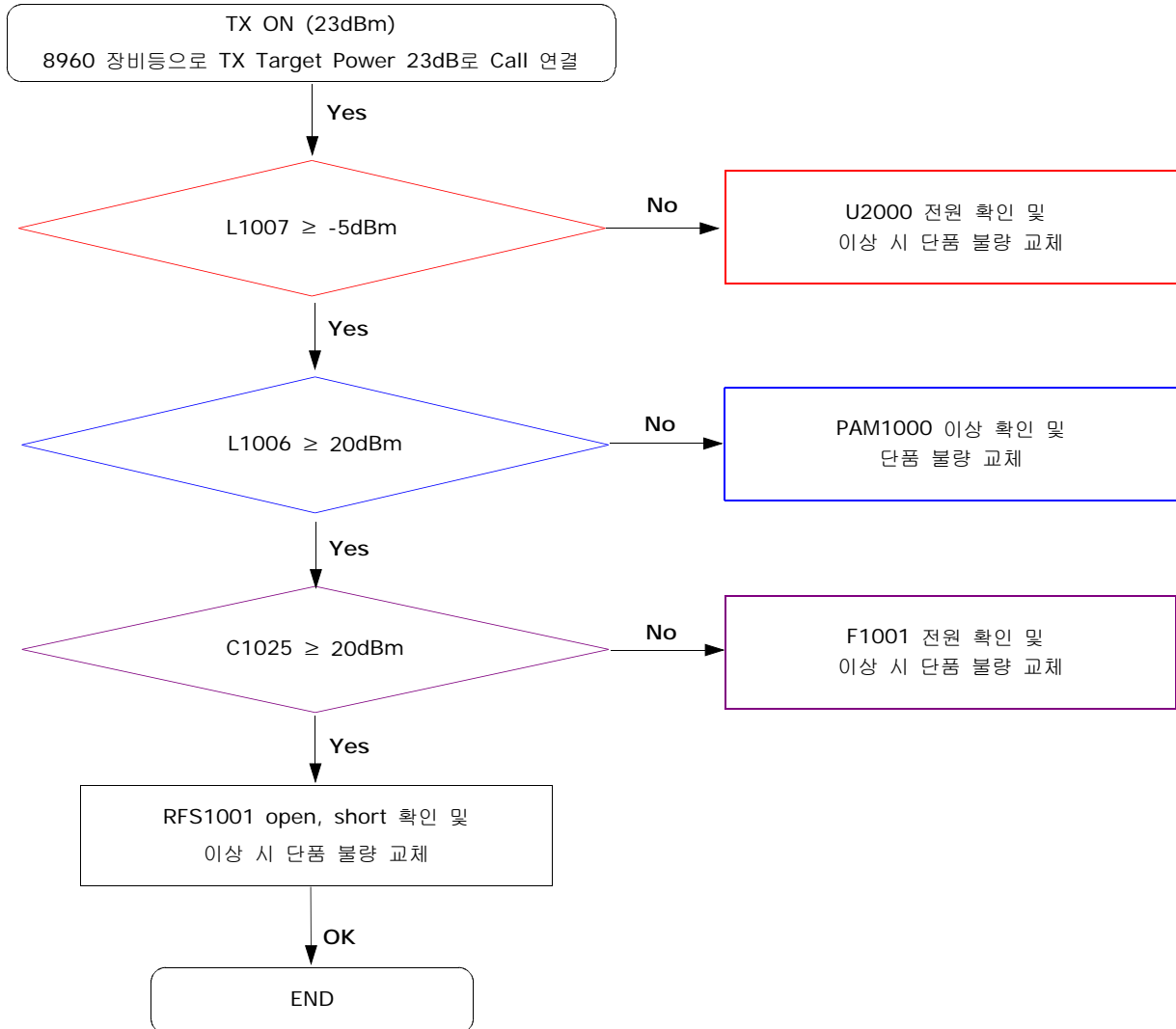
8-3-17. WCDMA1900 수신부

<순서도>

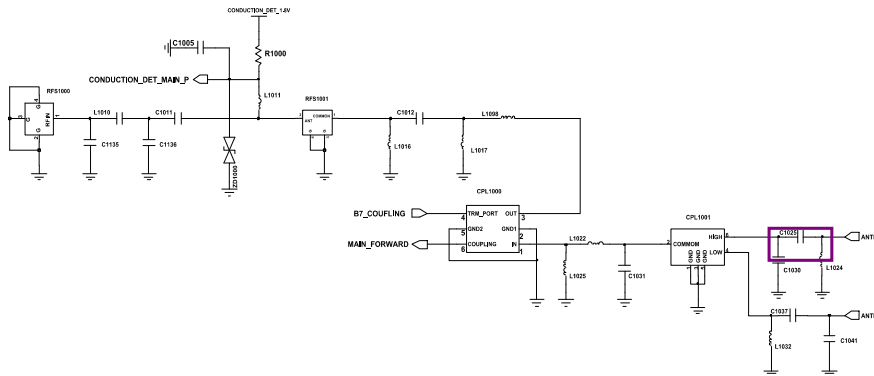
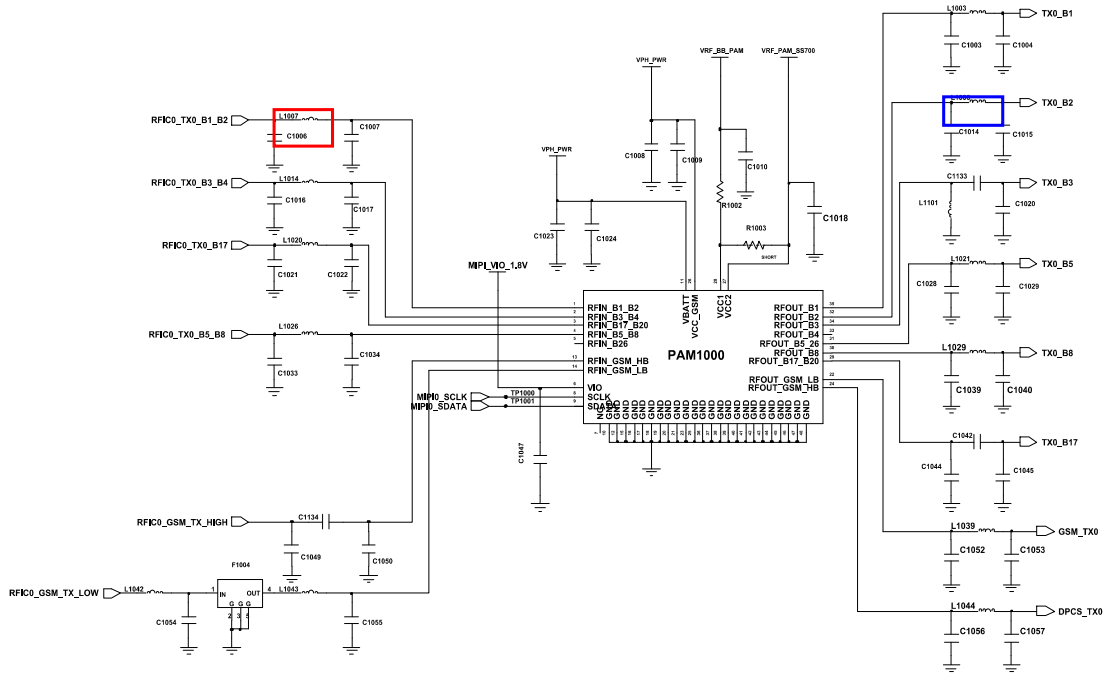


8-3-18. WCDMA1900 송신부

<순서도>



< 회로도 >

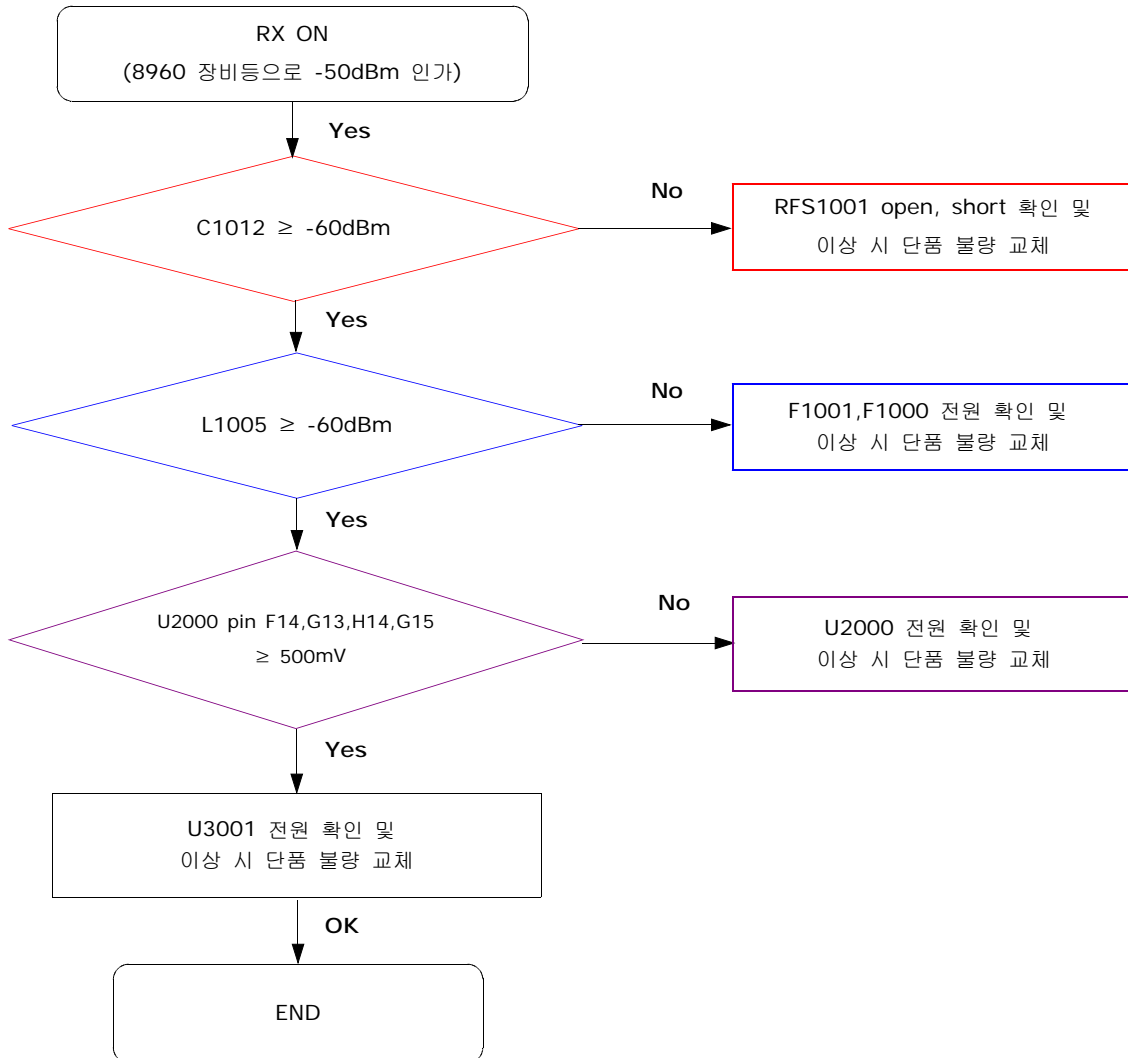


< 배치도 >



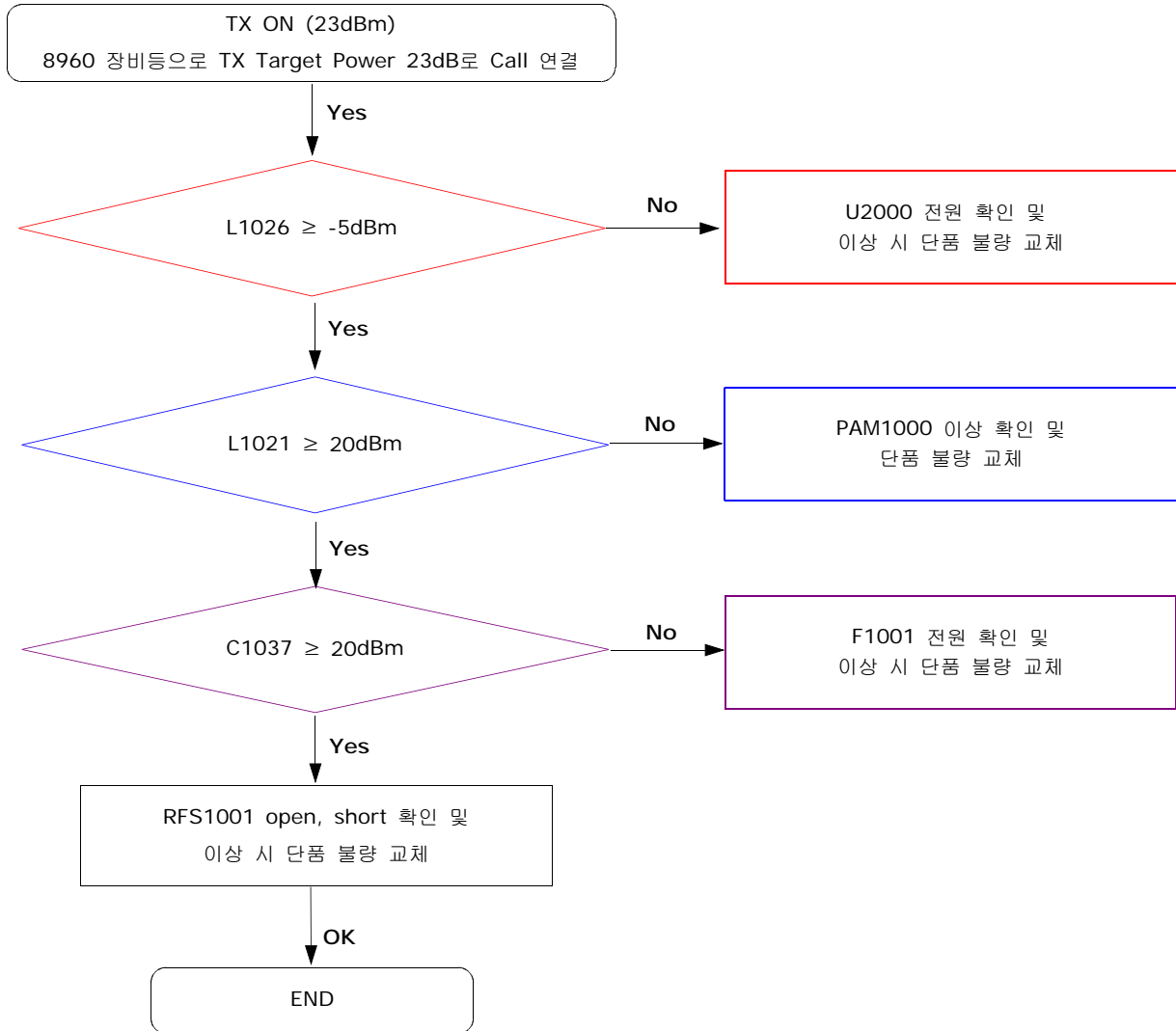
8-3-19. WCDMA 850 수신부

<순서도>

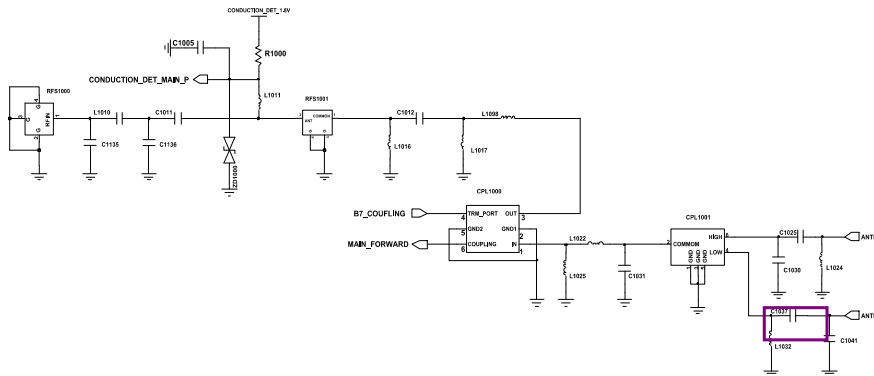
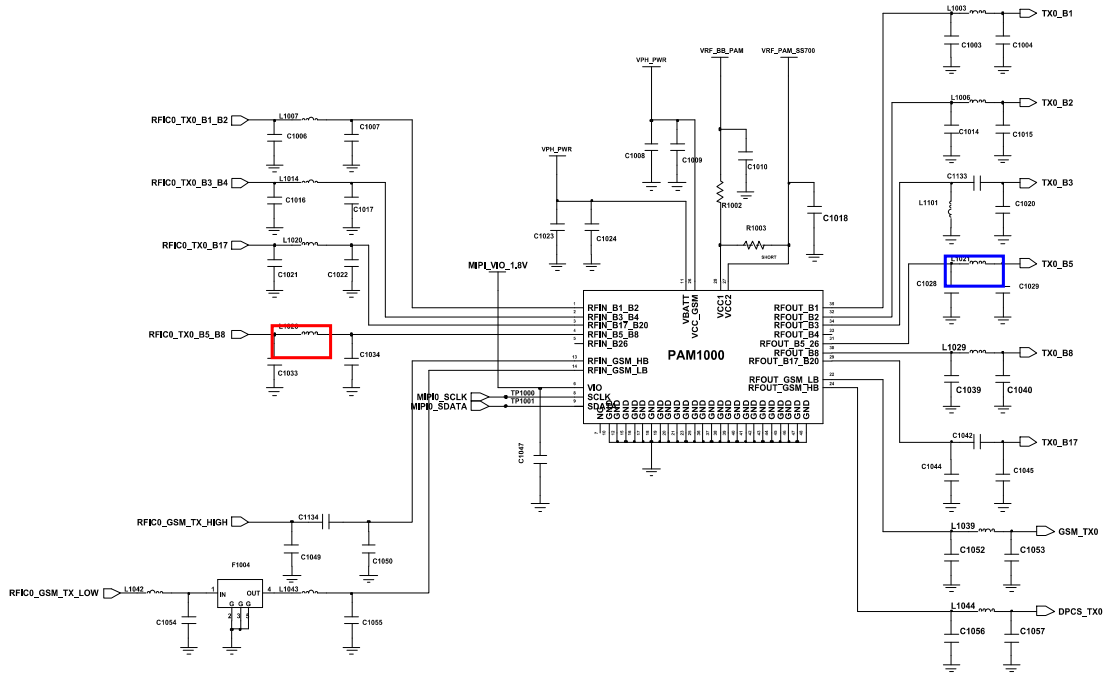


8-3-20. WCDMA 850 송신부

<순서도>



< 회로도 >

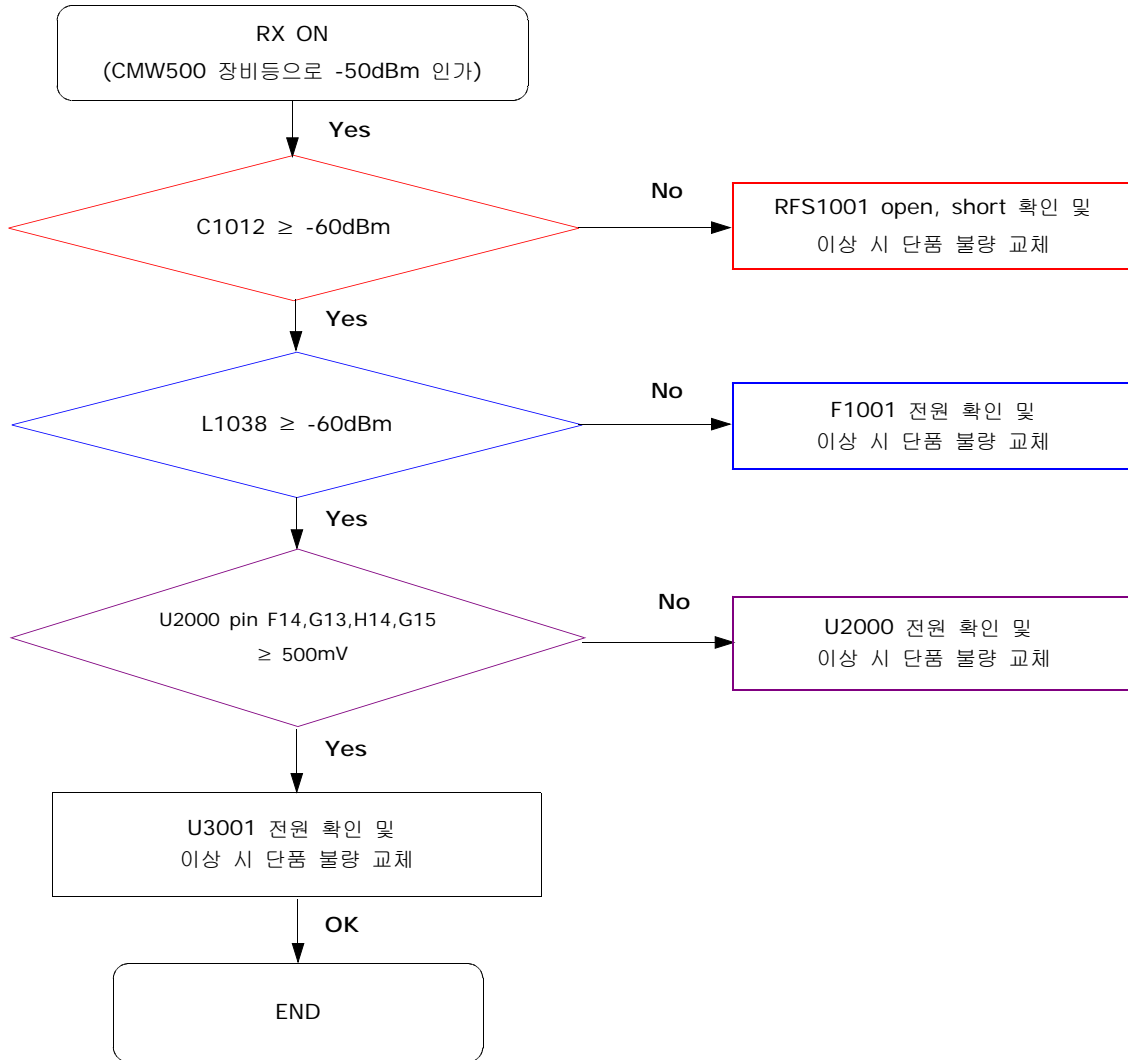


< 배치도 >



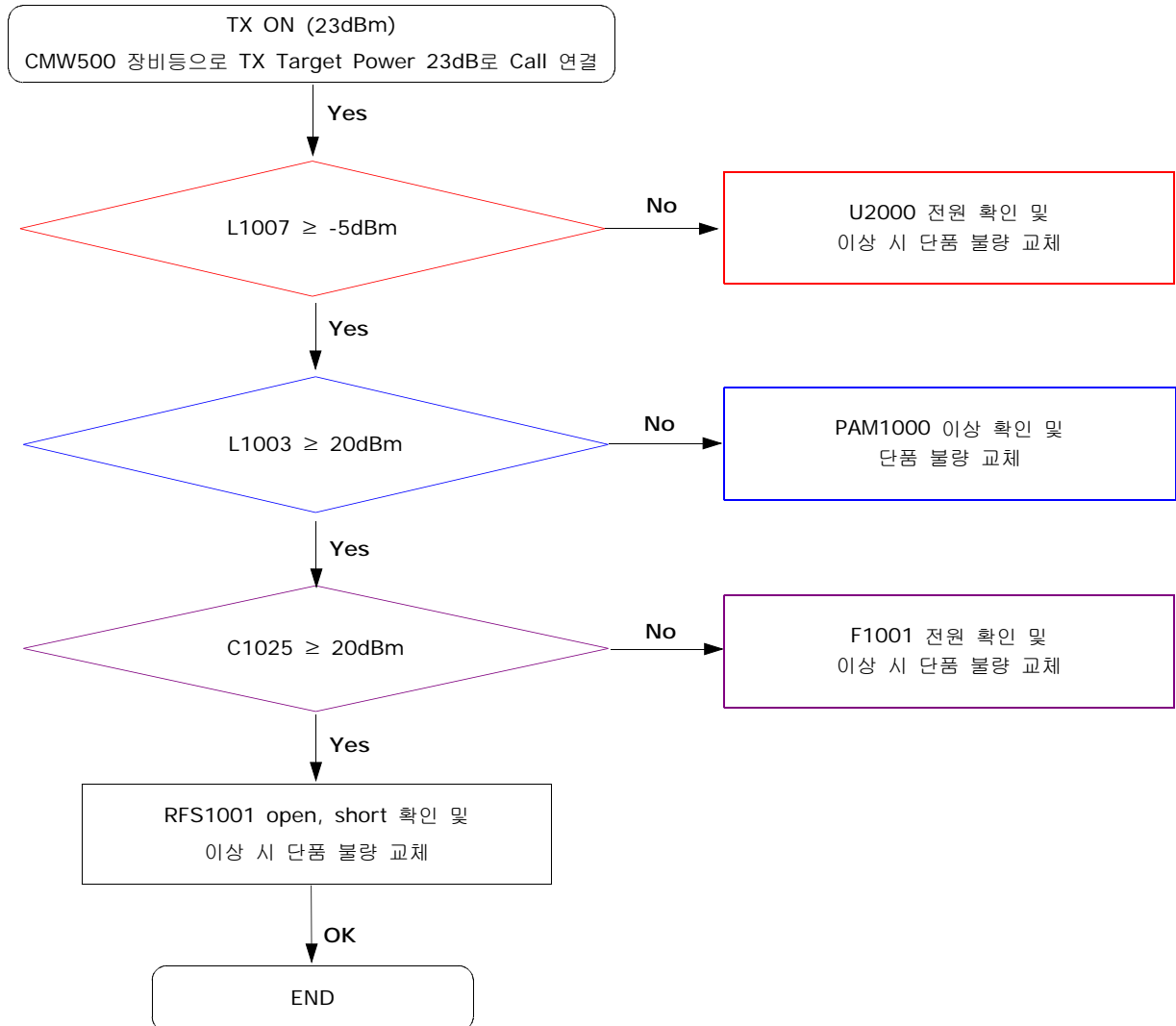
8-3-21. LTE BAND1 수신부

<순서도>



8-3-22. LTE BAND1 송신부

<순서도>

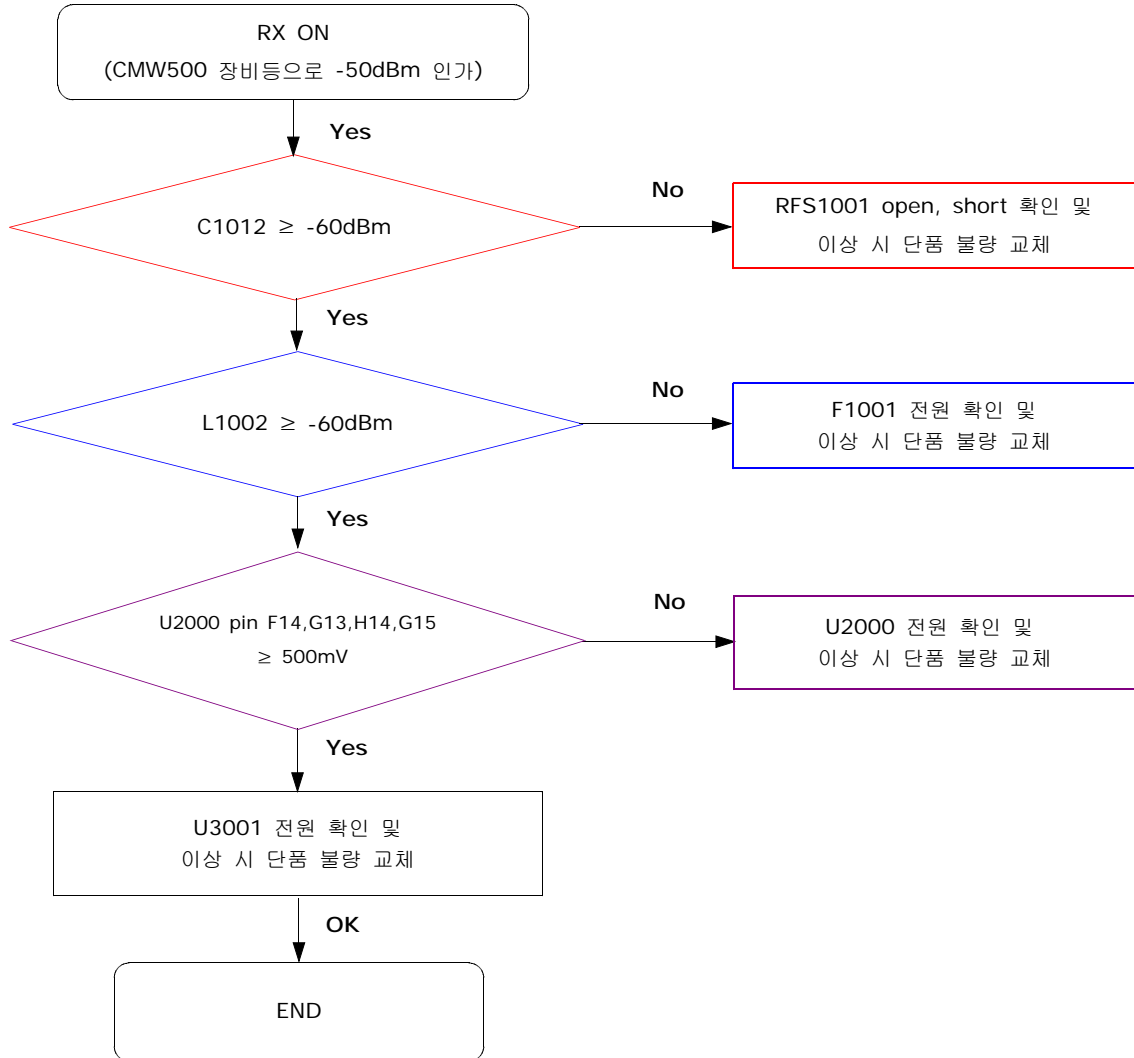


< 배치도 >



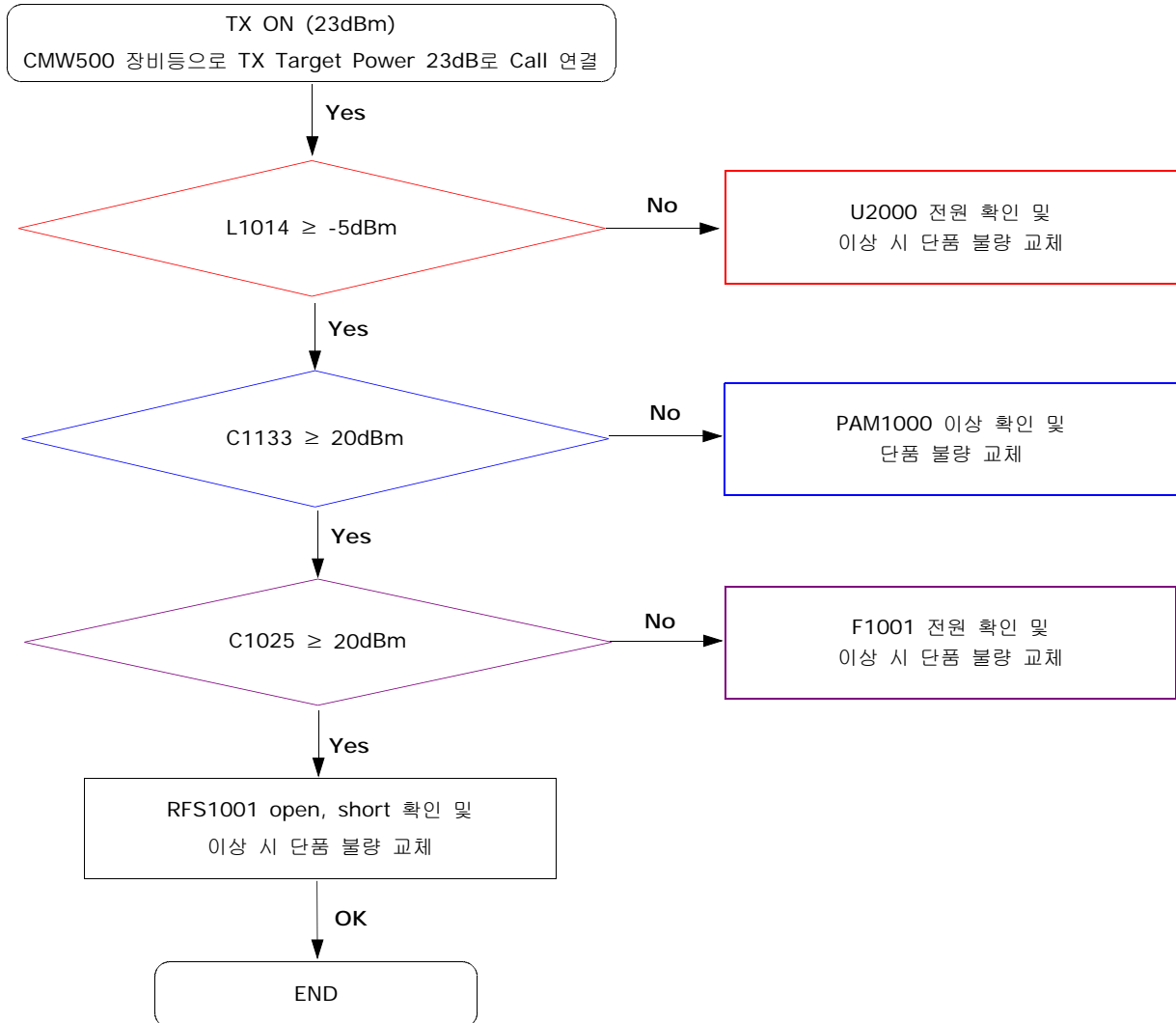
8-3-23. LTE BAND3 수신부

<순서도>



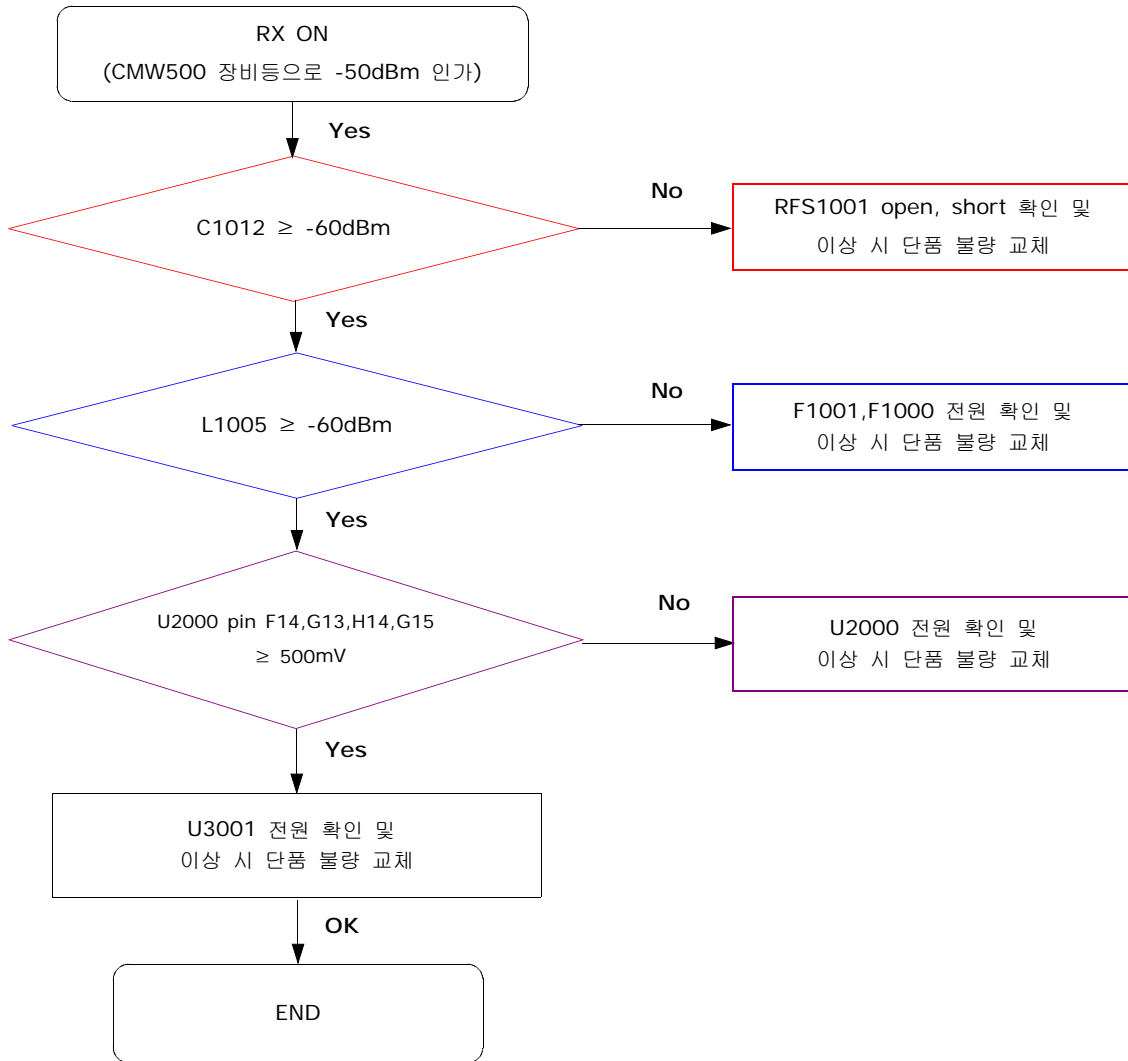
8-3-24. LTE BAND3 송신부

<순서도>



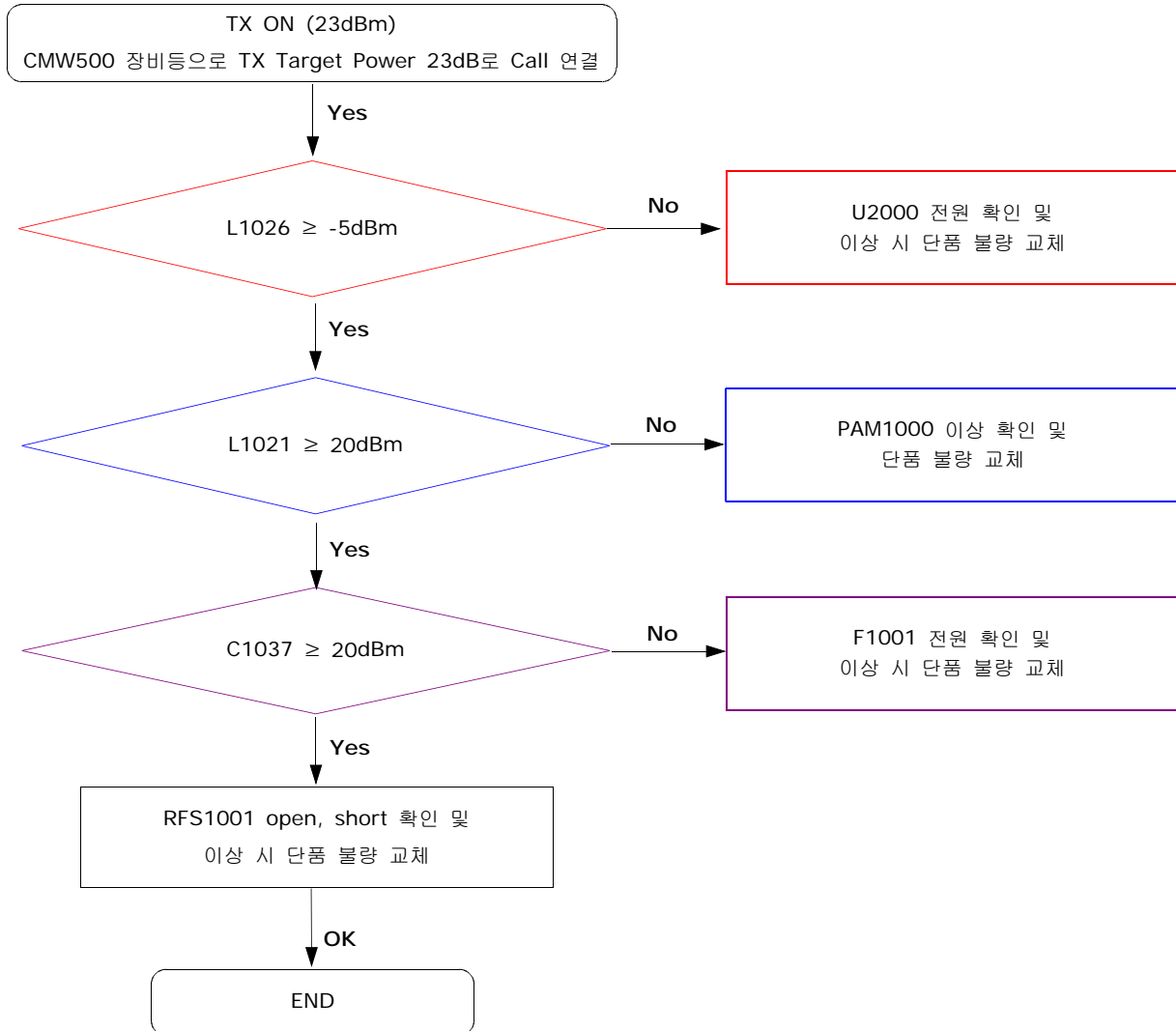
8-3-25. LTE BAND5 수신부

<순서도>

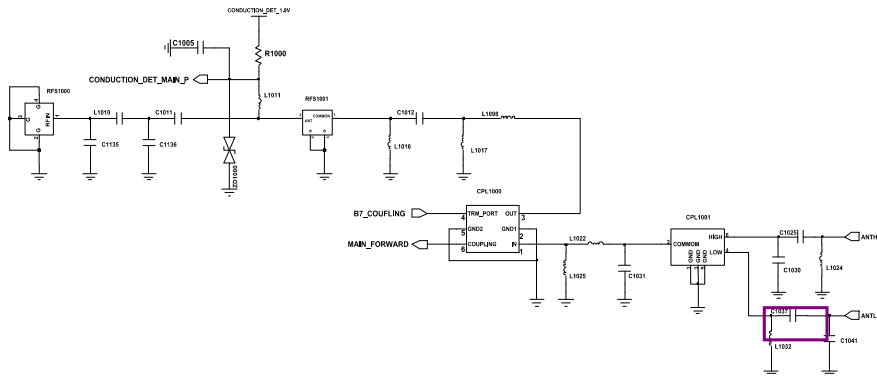
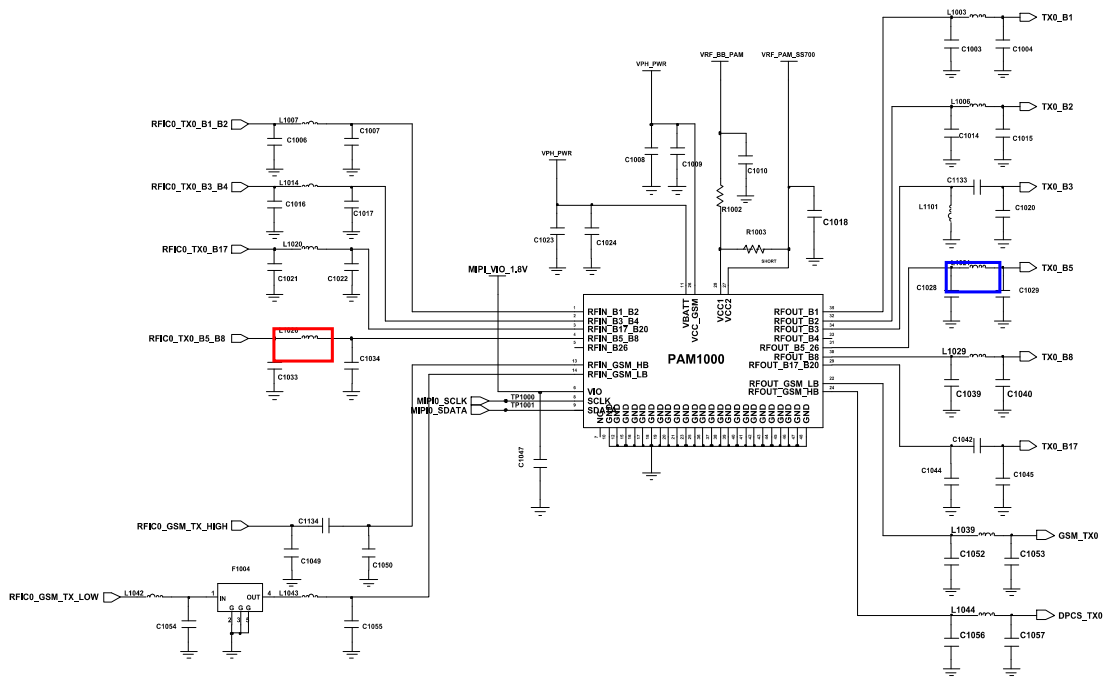


8-3-26. LTE BAND5 송신부

<순서도>



< 회로도 >

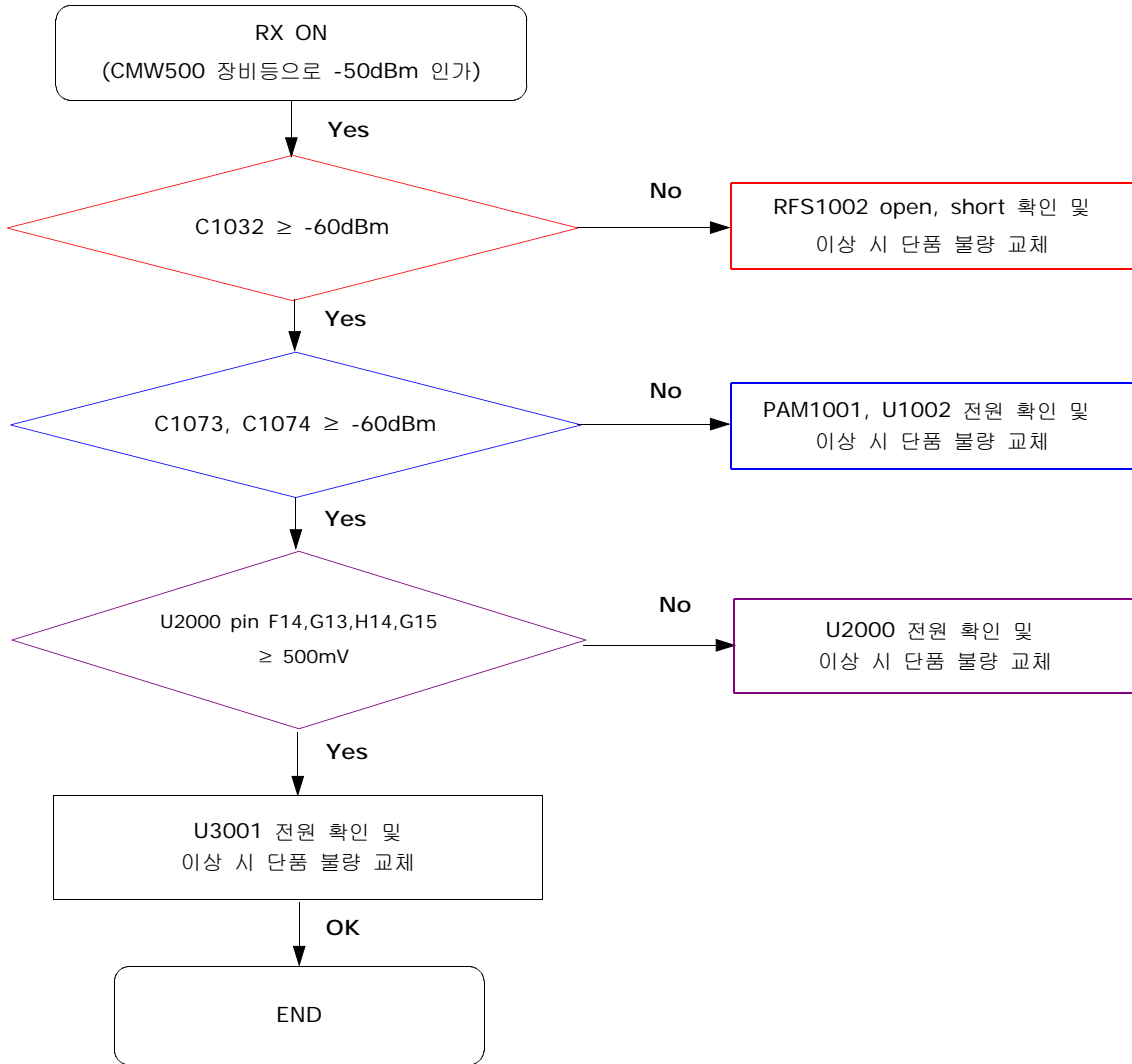


< 배치도 >

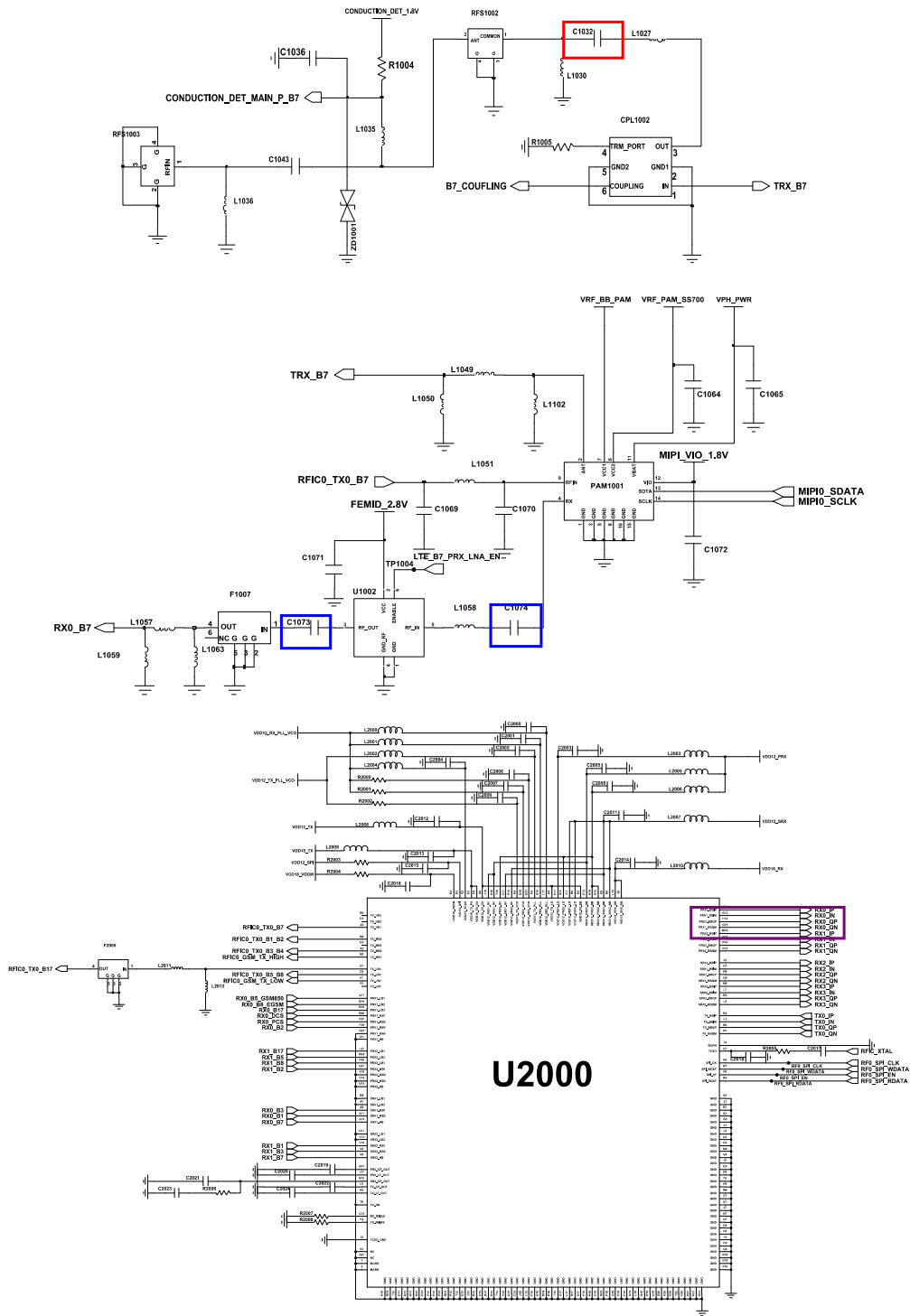


8-3-27. LTE BAND7 수신부

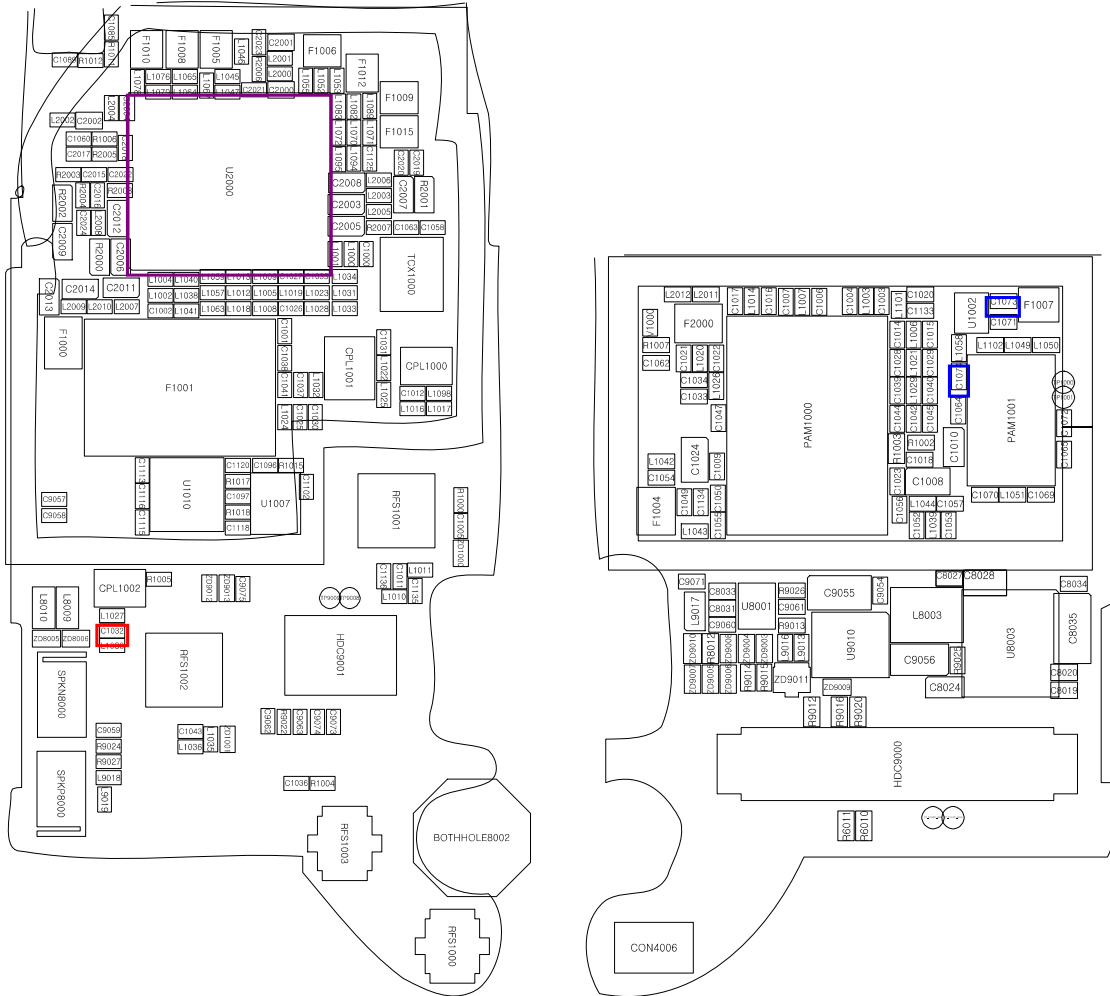
<순서도>



< 회로도 >

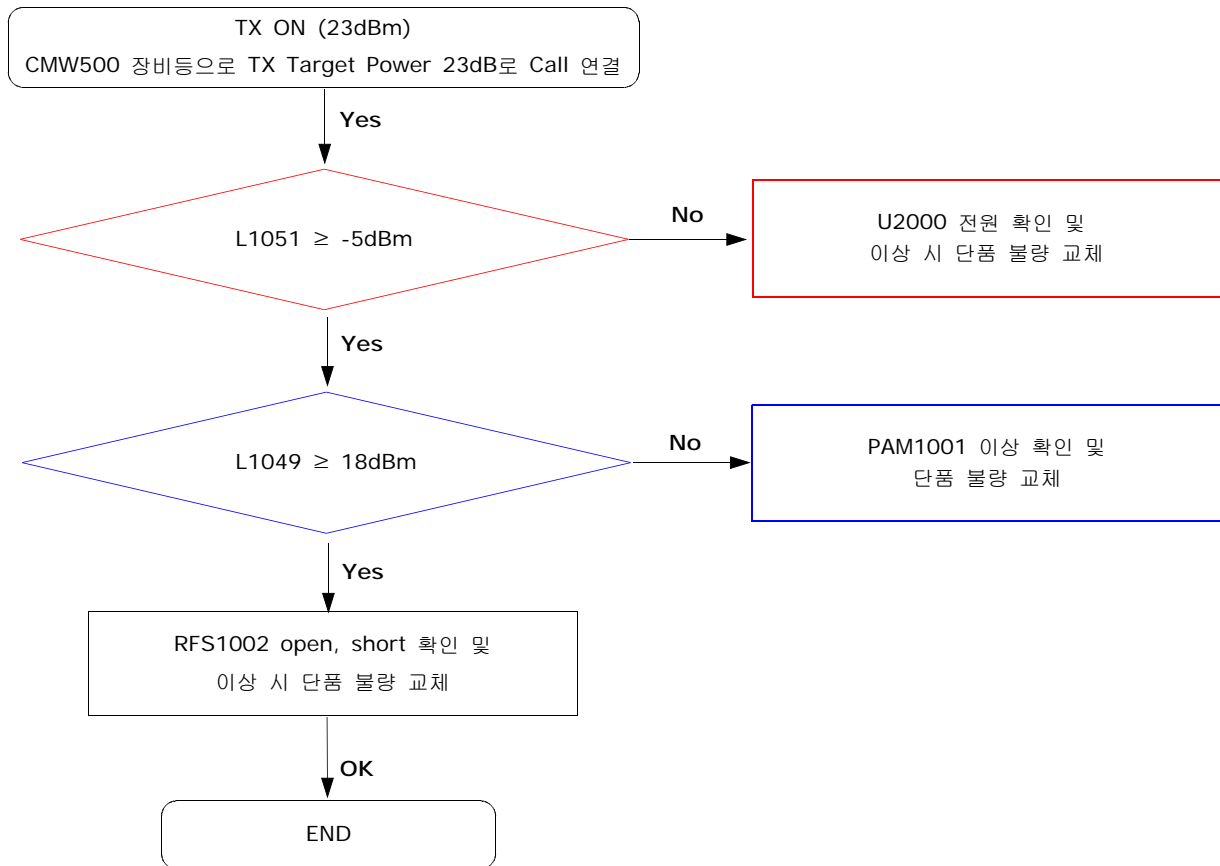


< 배치도 >

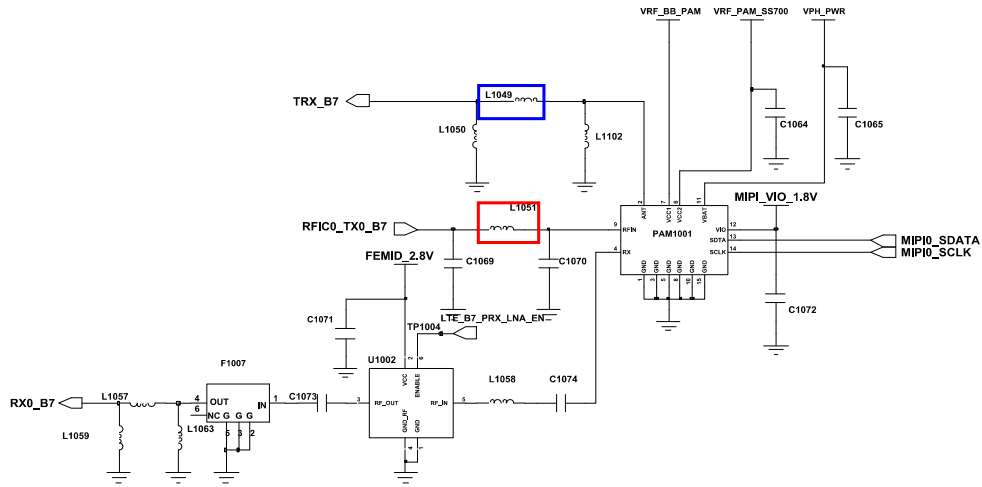


8-3-28. LTE BAND7 송신부

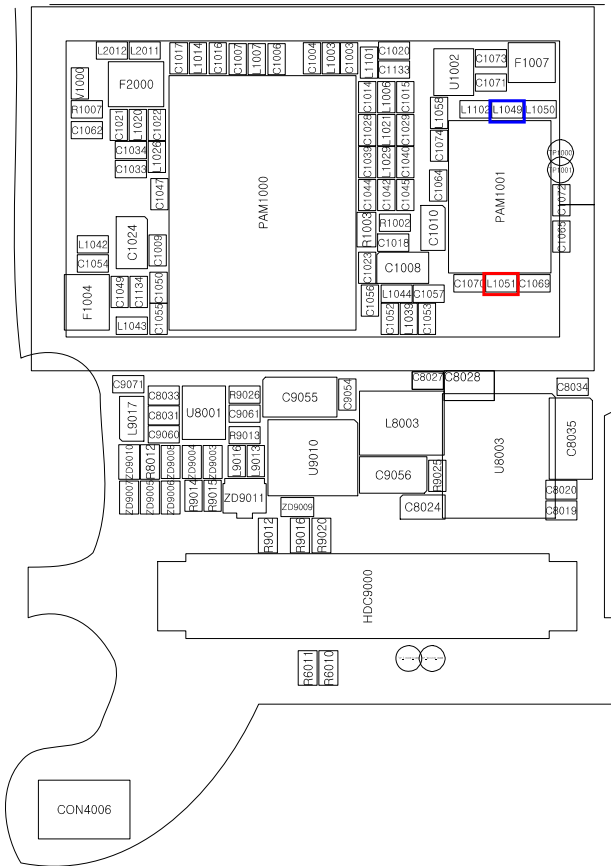
<순서도>



<회로도>



<배치도>

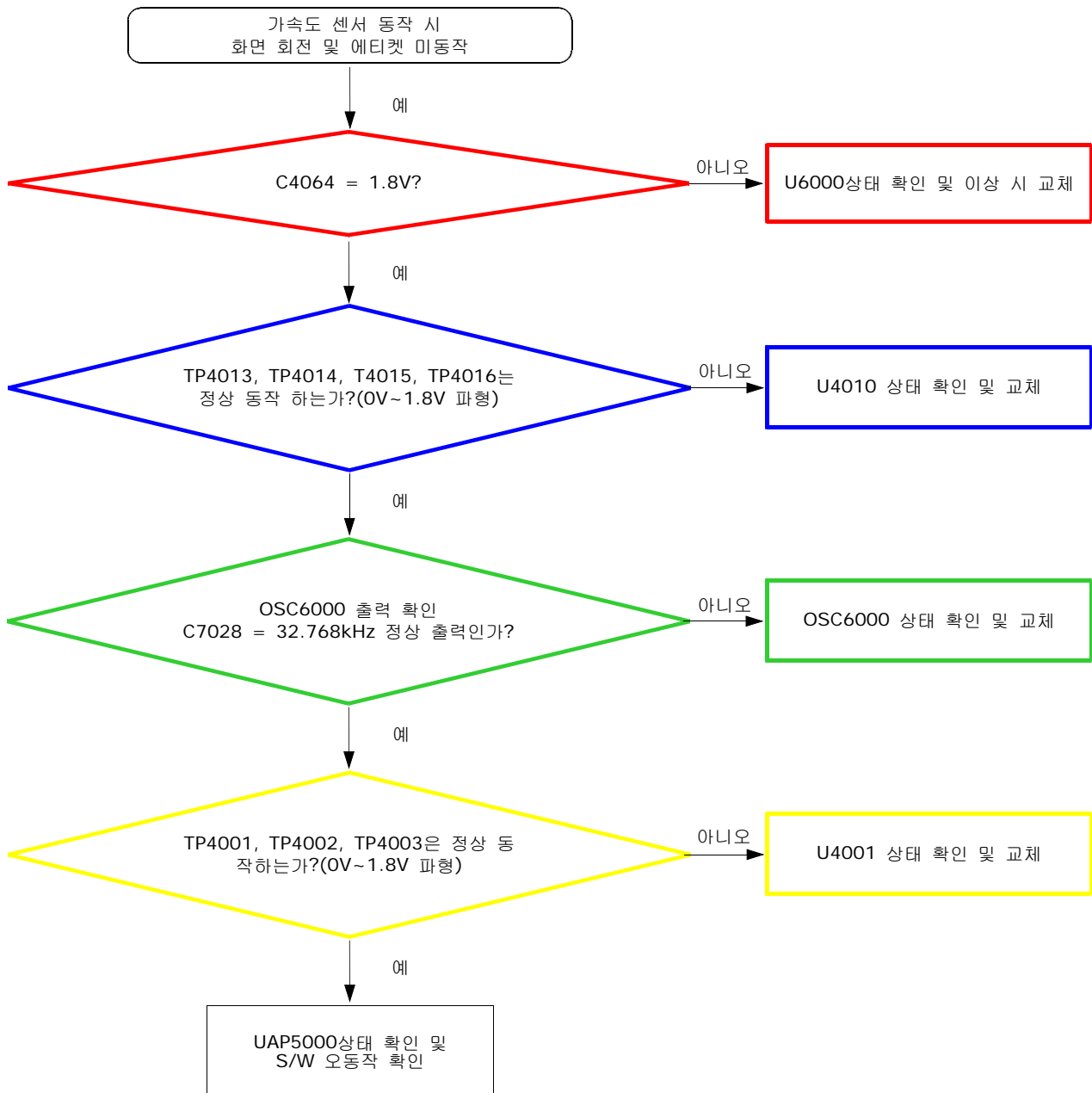


8-3-29.센서류

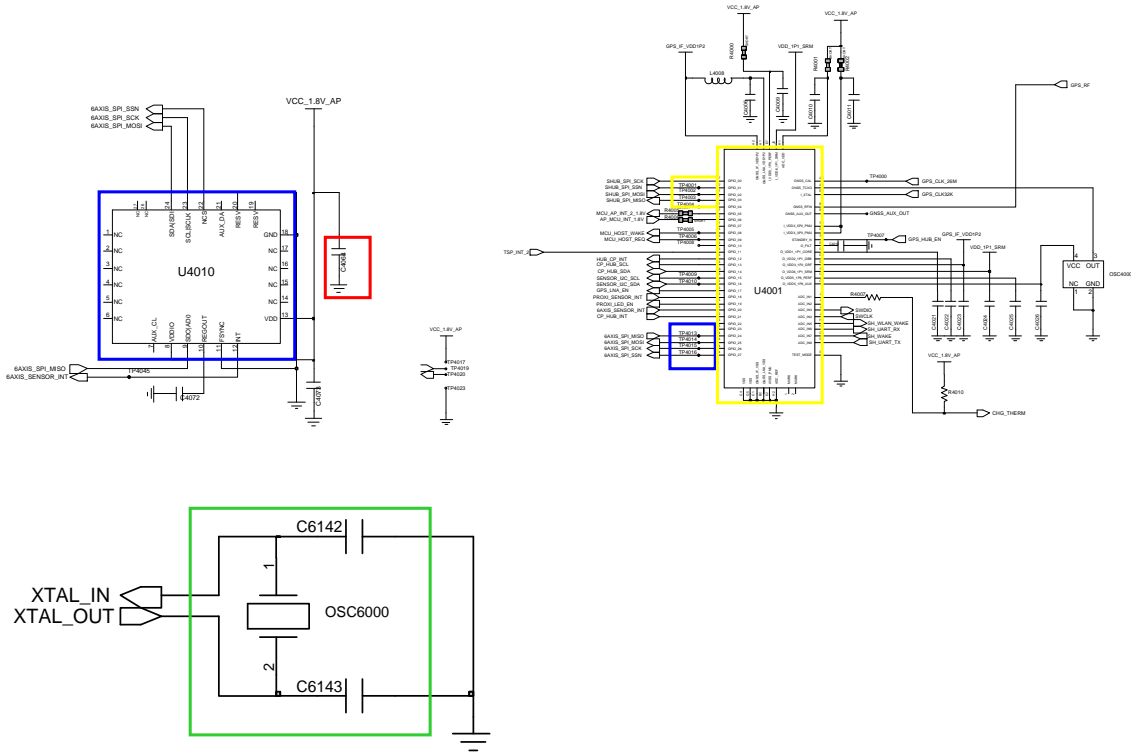
(가속도/GYRO 센서, 지자기 센서, 근접/제스처/조도/RGB/바코드 센서, IRLED, 기압센서, 지문센서, HRM/UV센서, HALL IC)

1) 가속도 / Gyro 센서

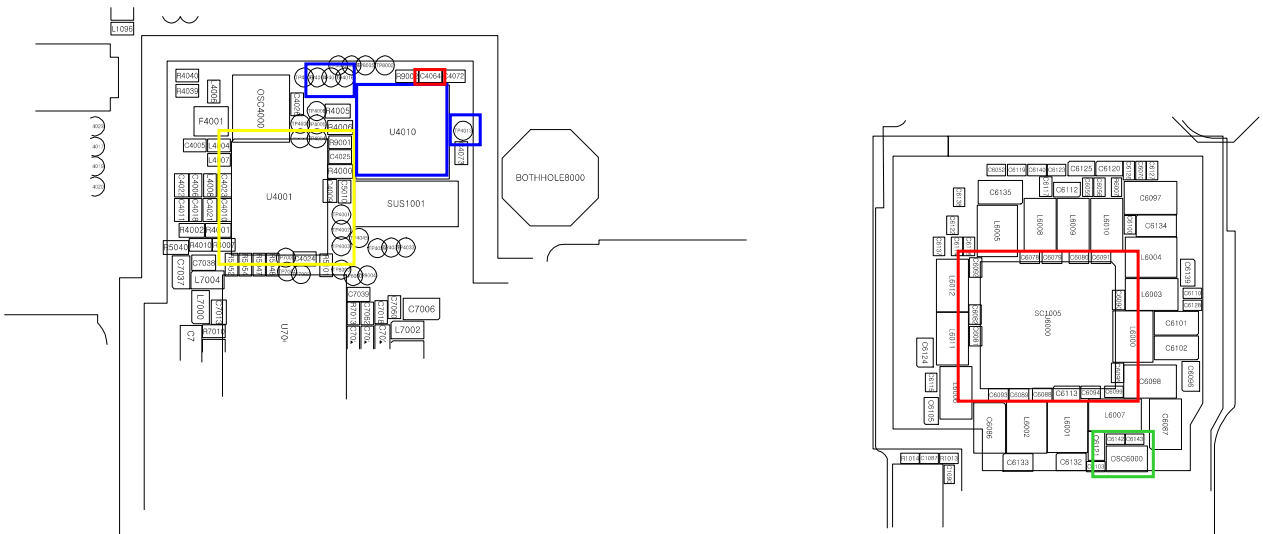
<순서도>



< 회로도 >

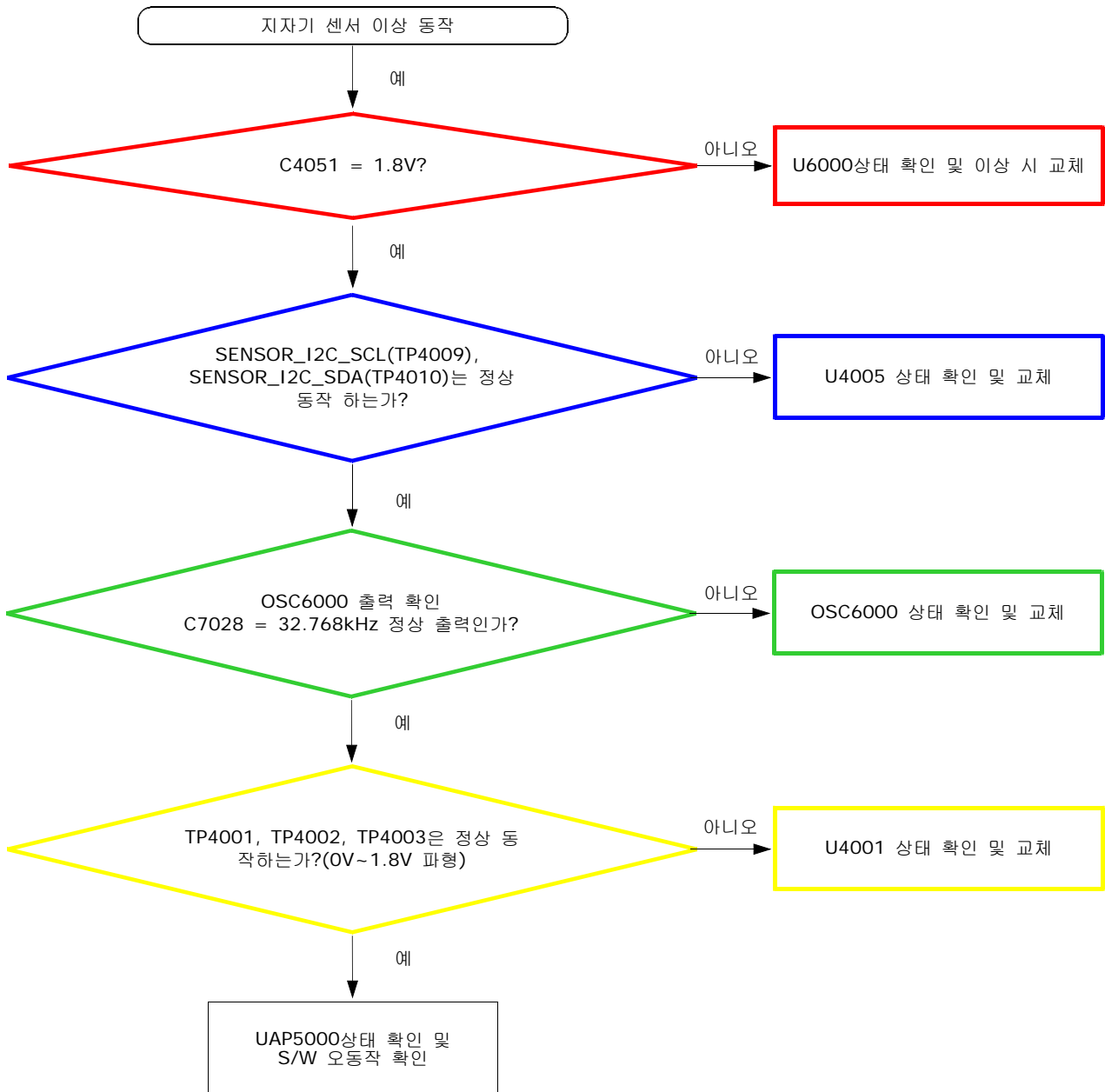


< 배치도 >

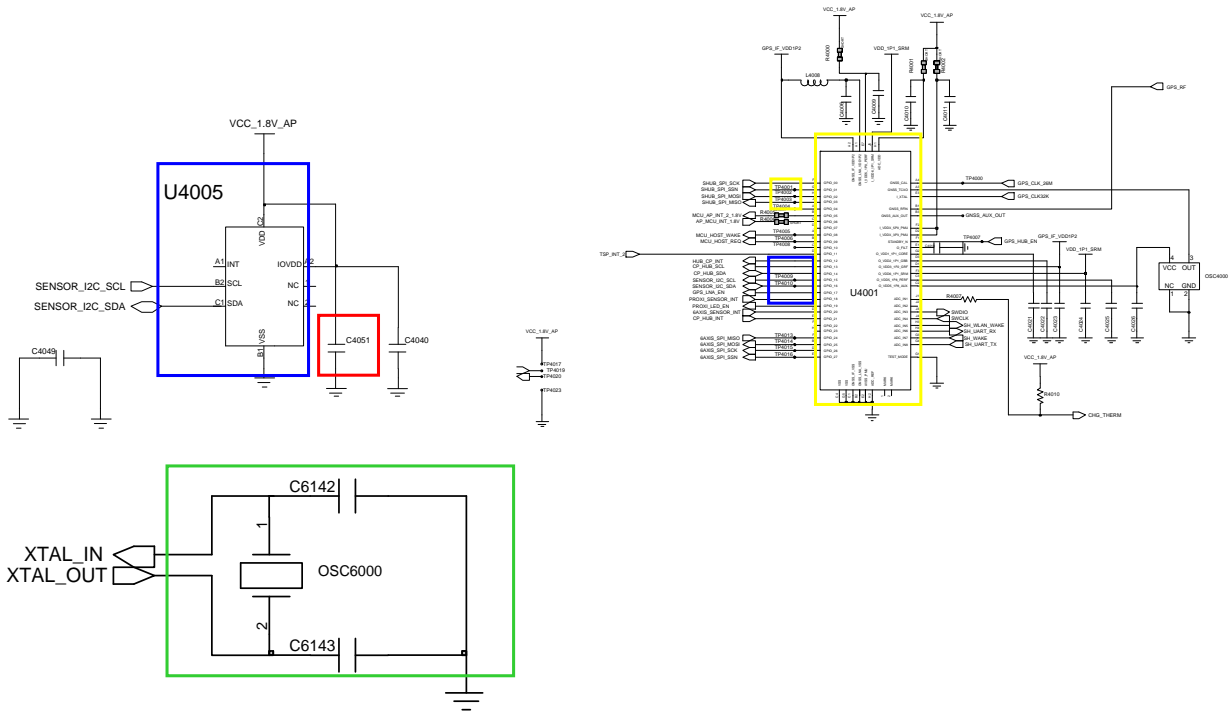


2) 지자기 센서

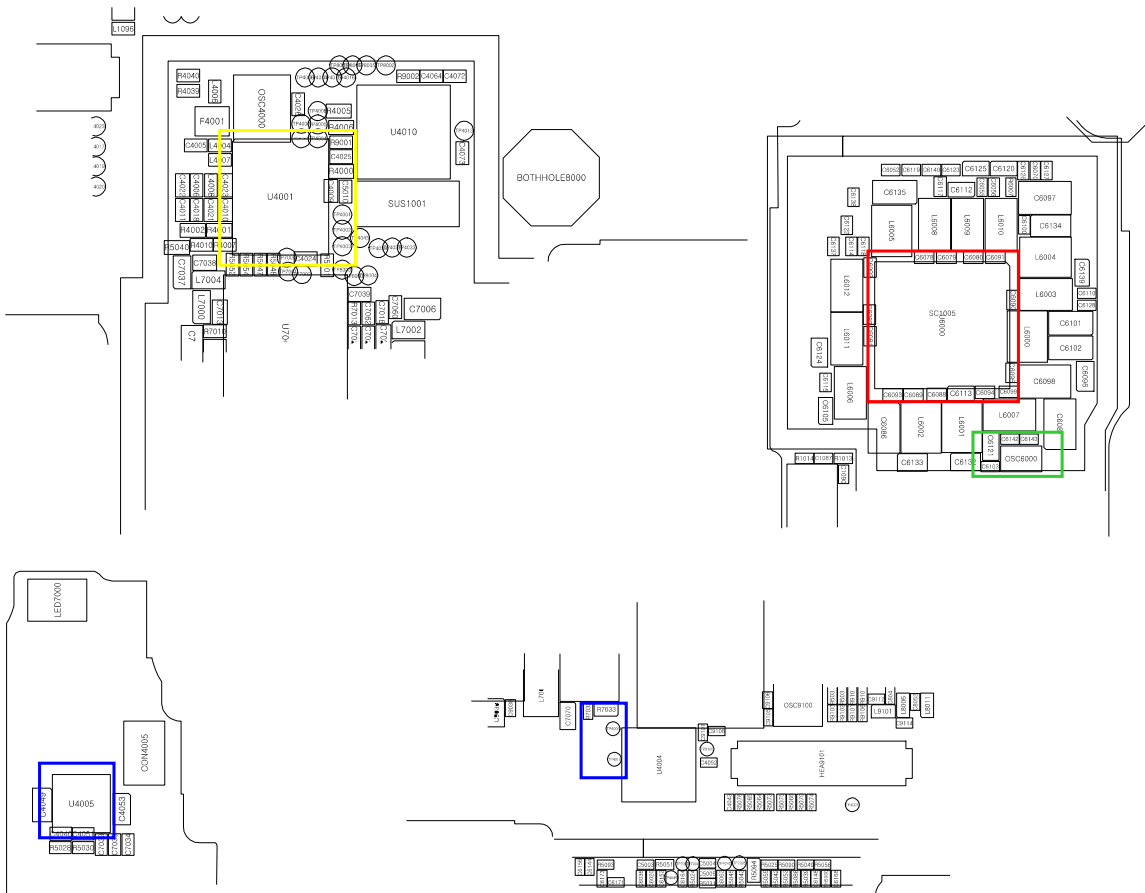
<순서도>



< 회로도 >

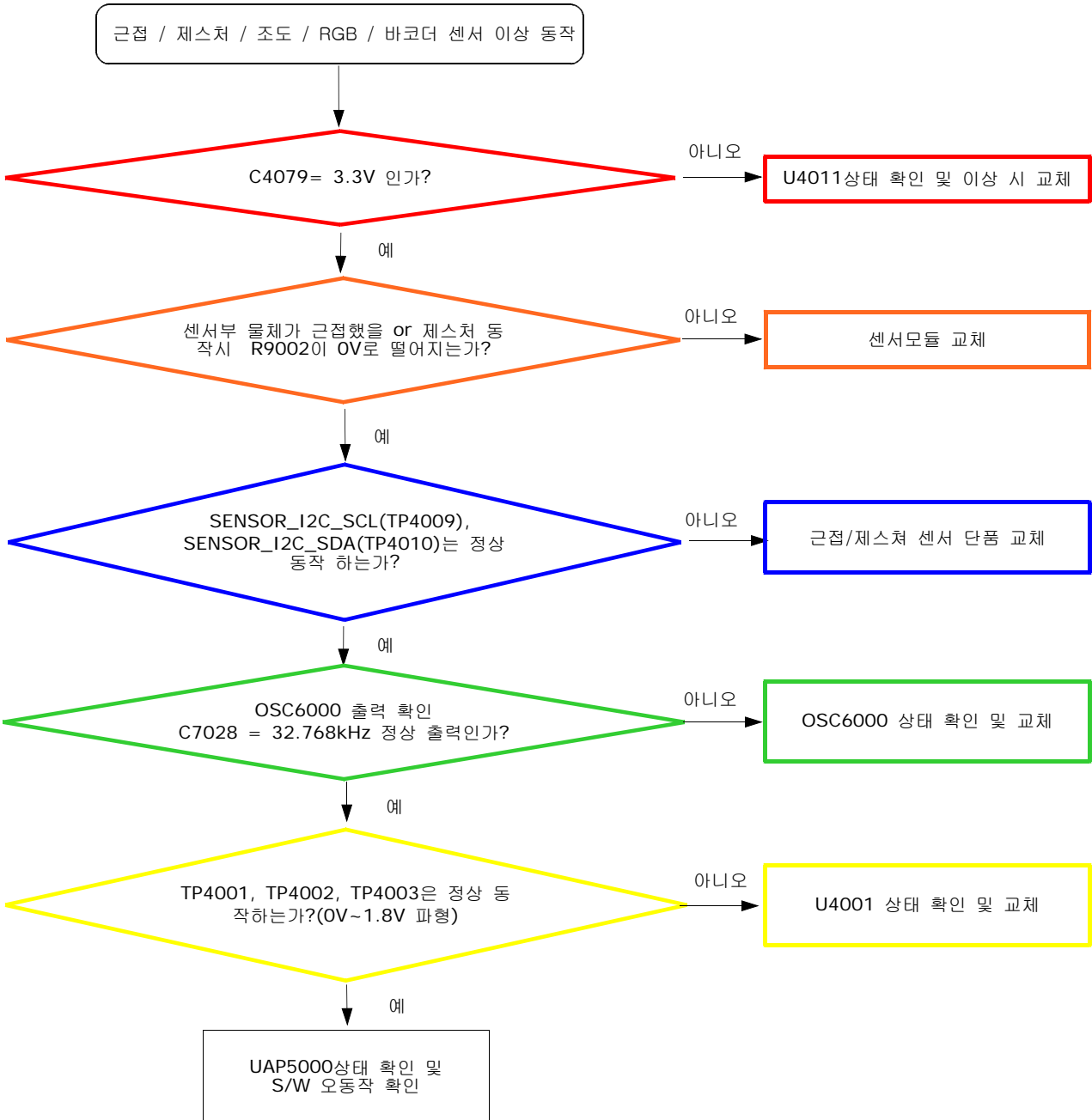


< 배치도 >

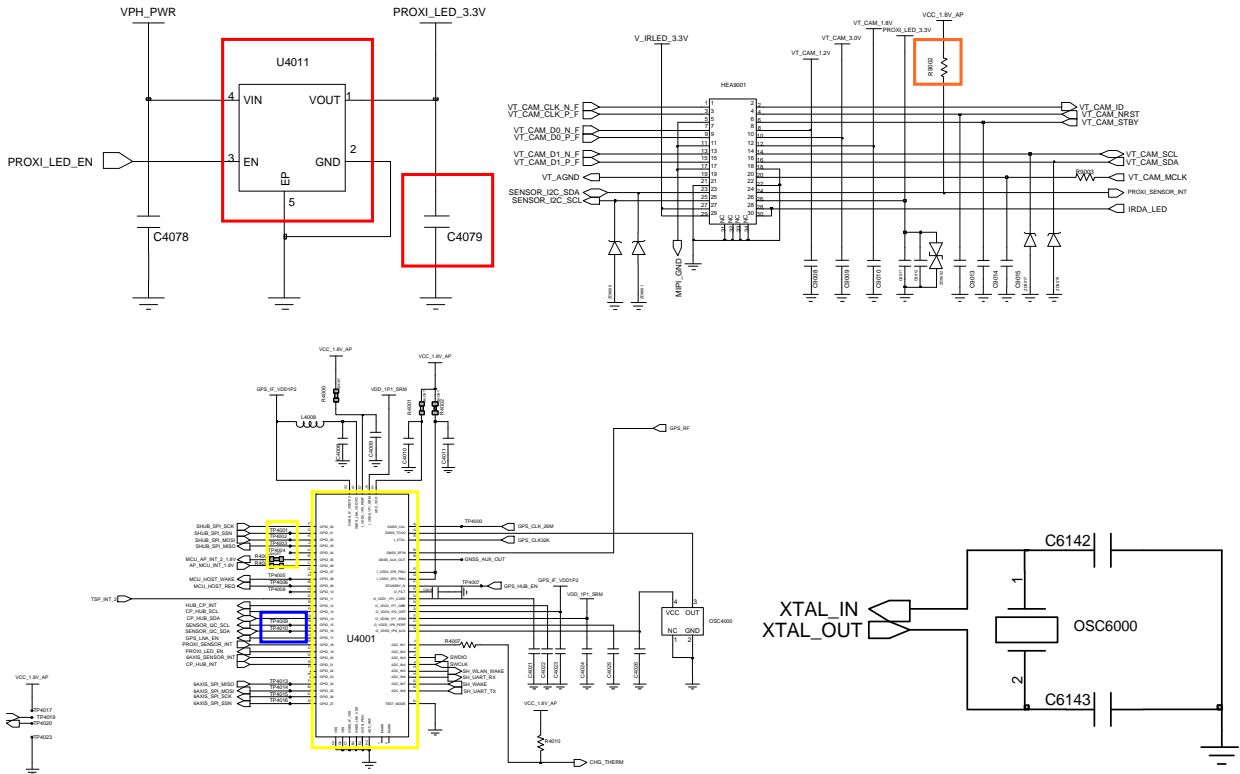


3) 근접 / 제스처 / 조도 / RGB / 바코드 센서

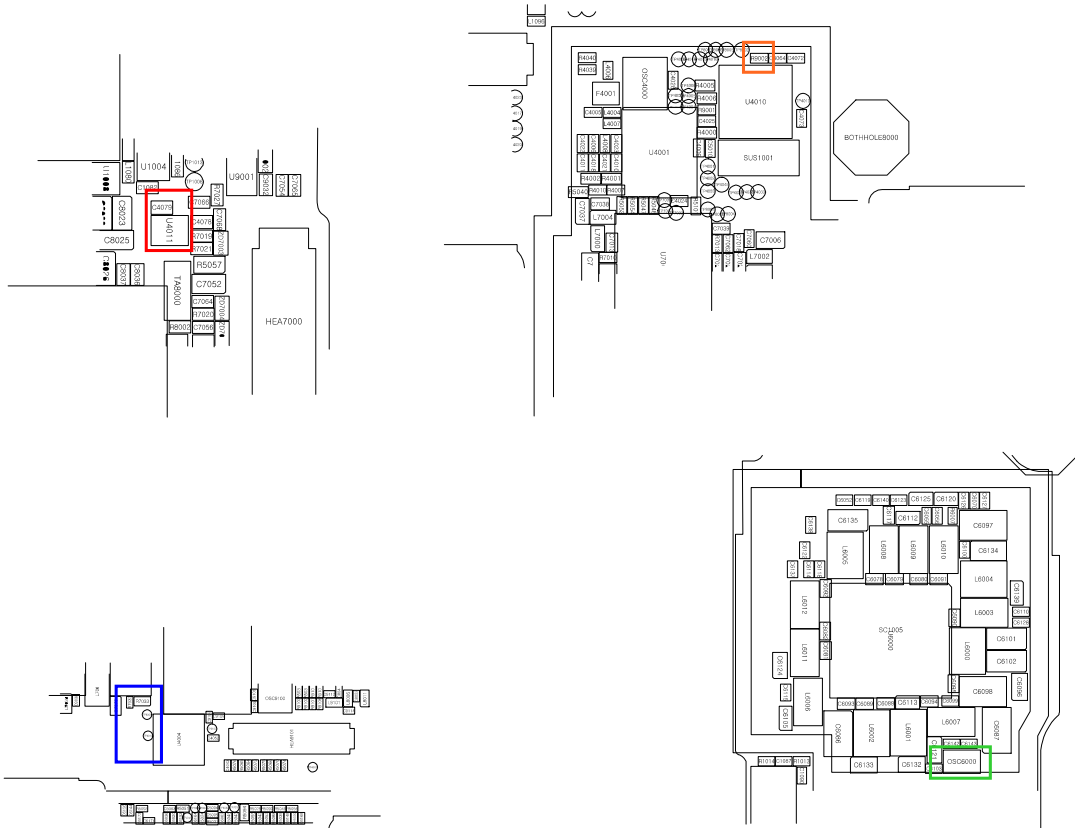
<순서도>



< 회로도 >

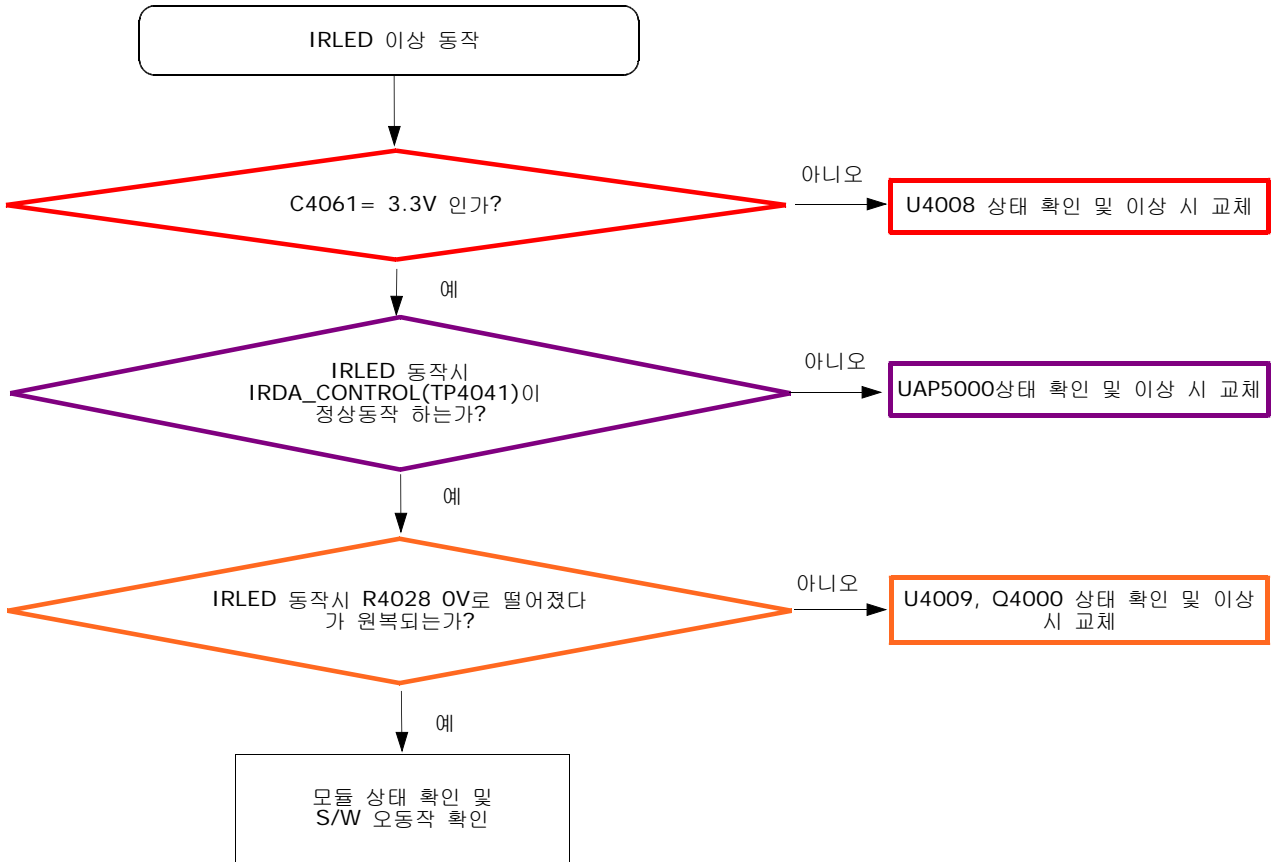


< 배치도 >



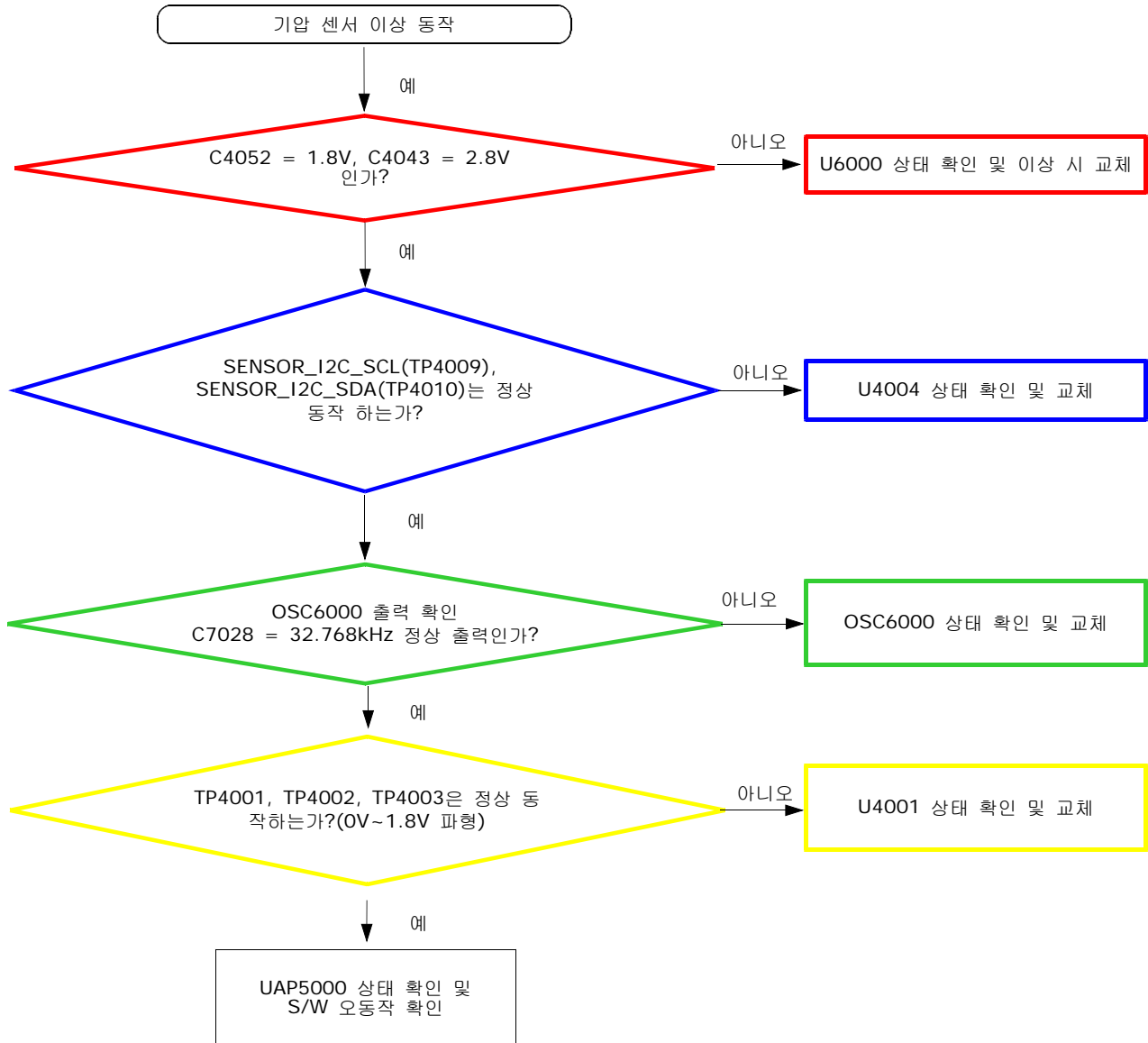
4) IRLED

<순서도>

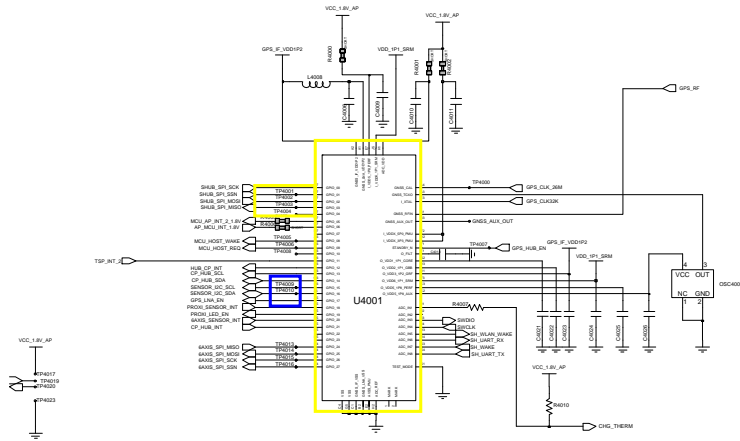
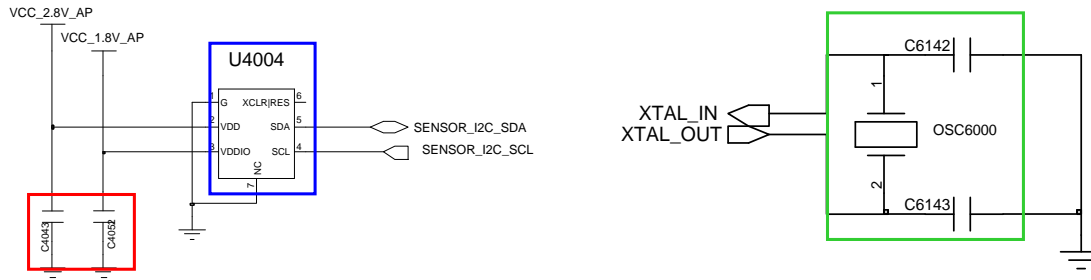


5) 기압 센서

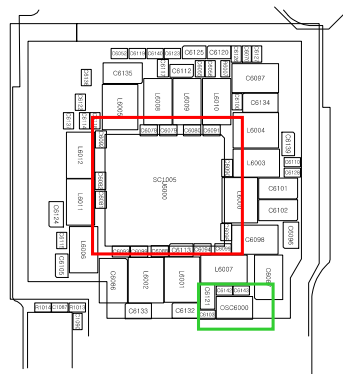
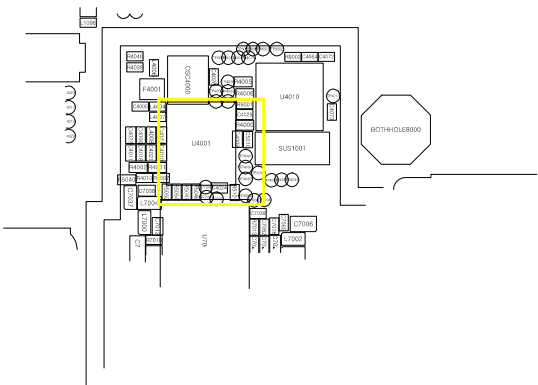
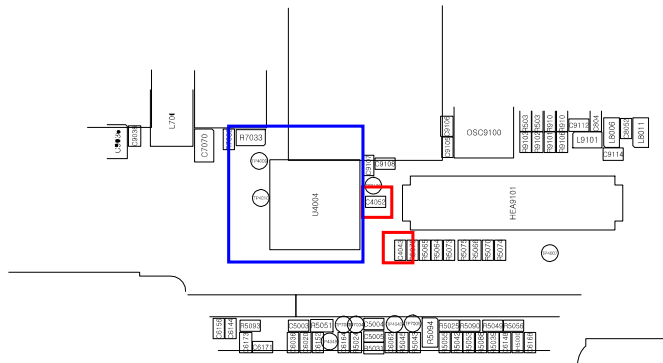
<순서도>



< 회로도 >

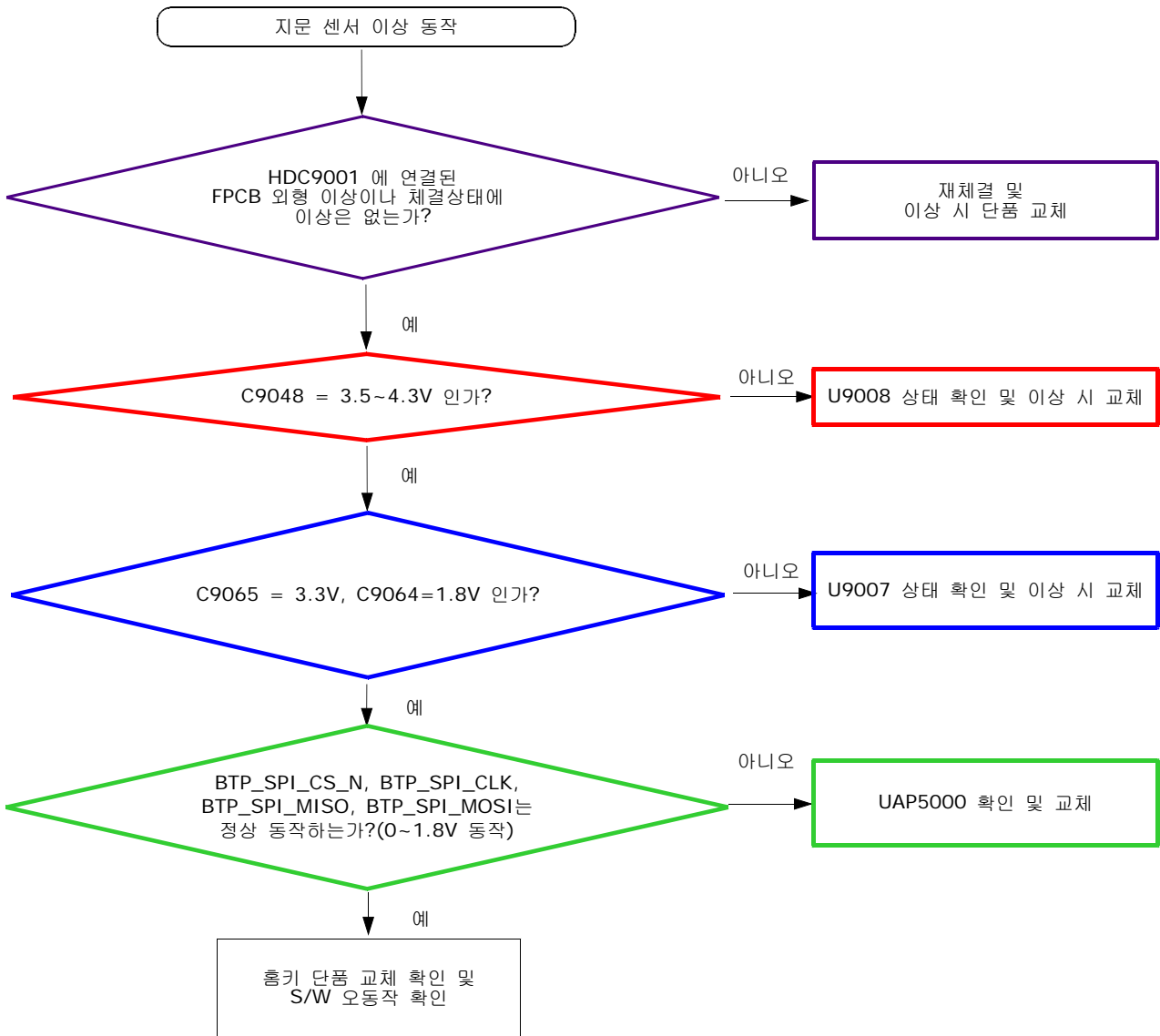


< 배치도 >

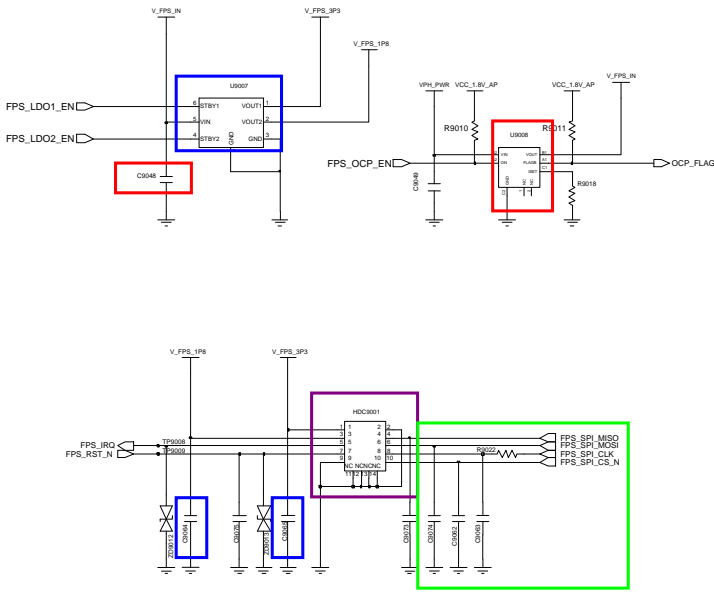


6) 지문 센서

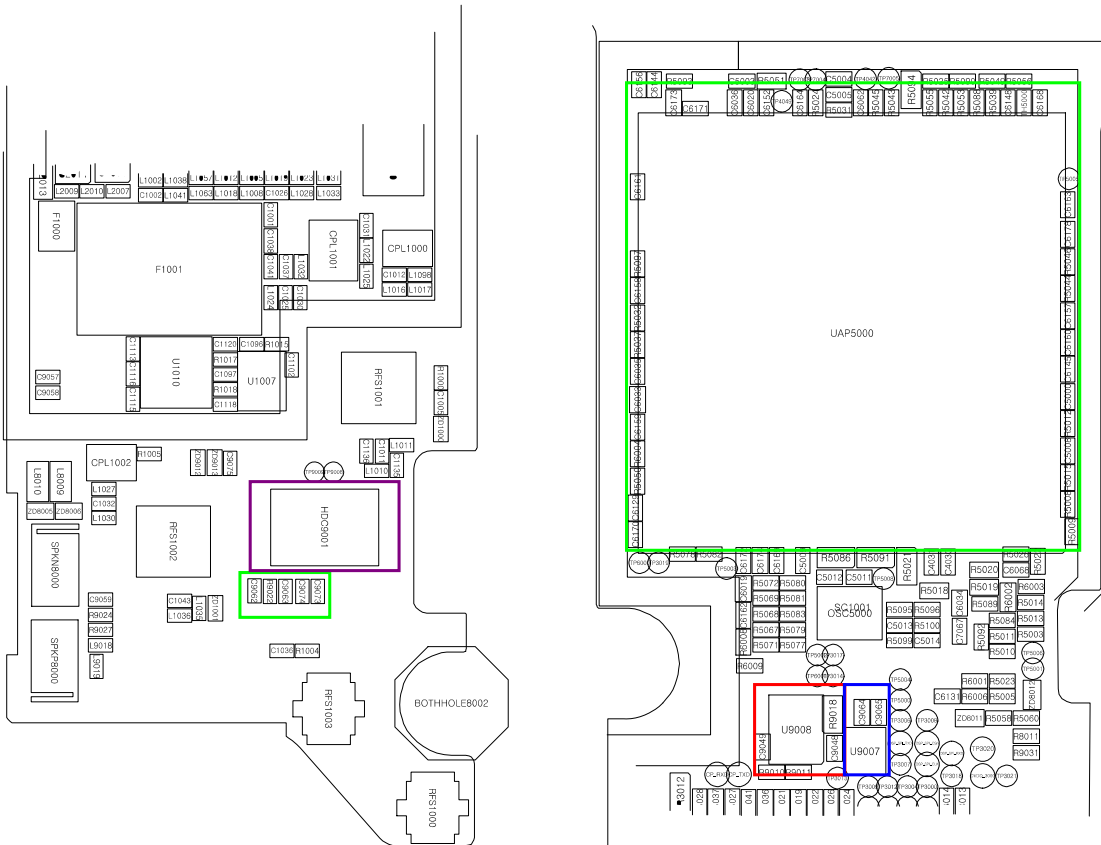
<순서도>



< 회로도 >

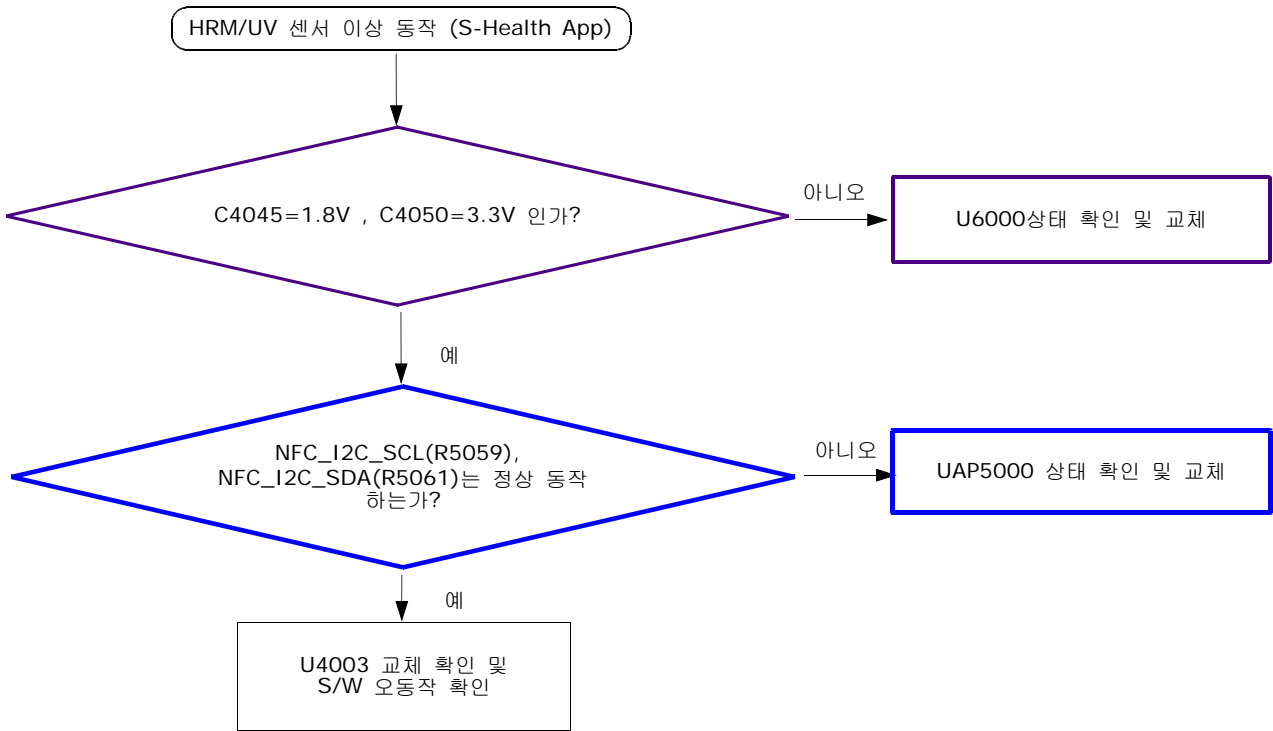


< 배치도 >

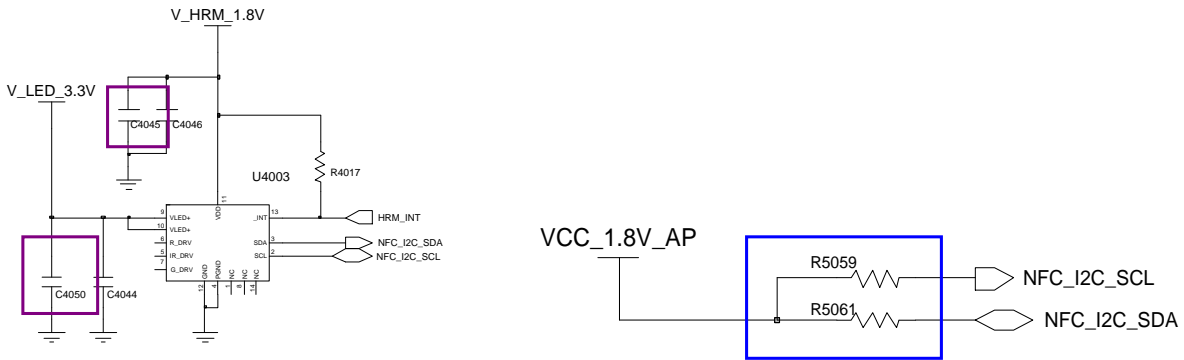


7) HRM/UV 센서

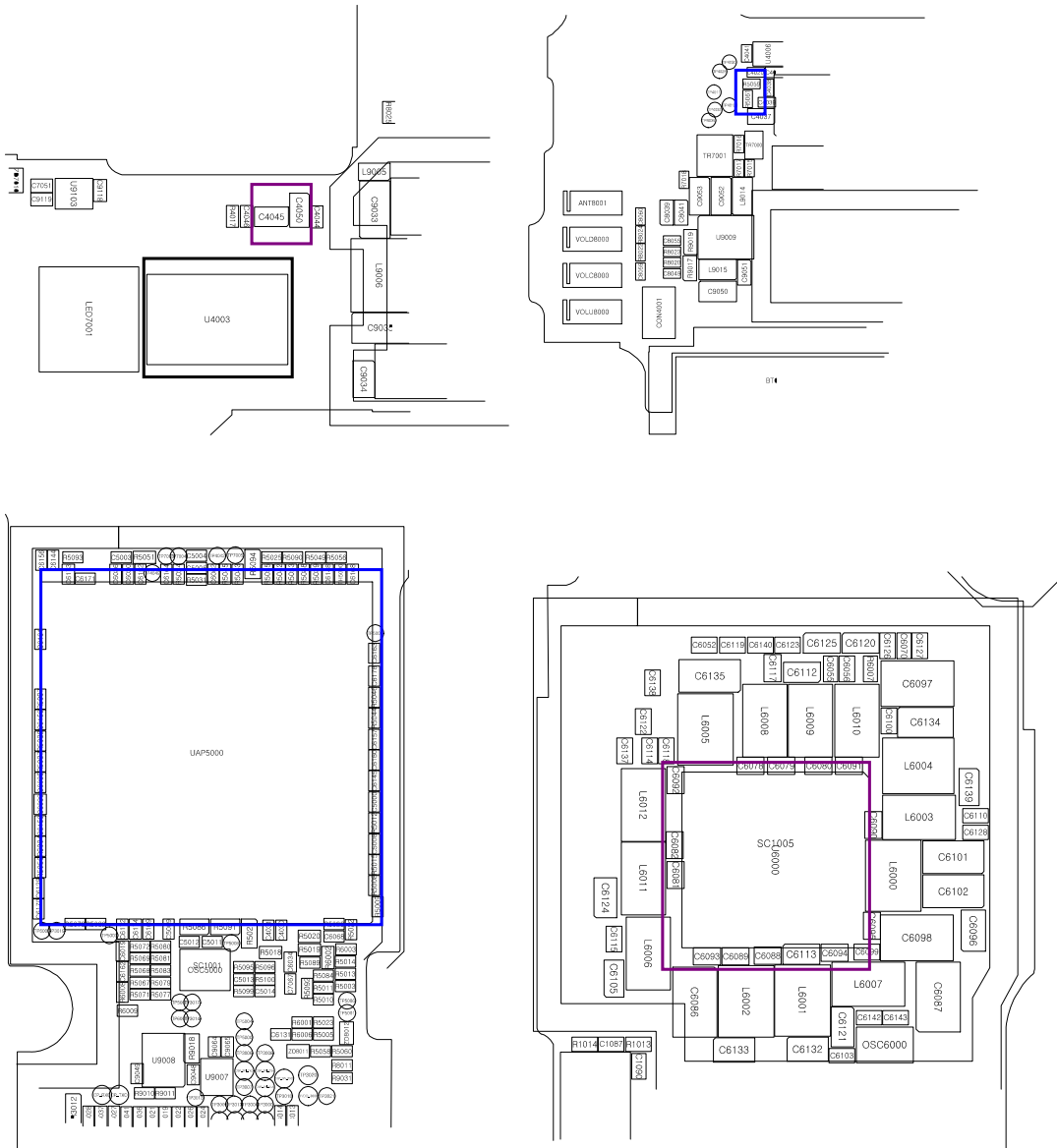
<순서도>



< 회로도 >

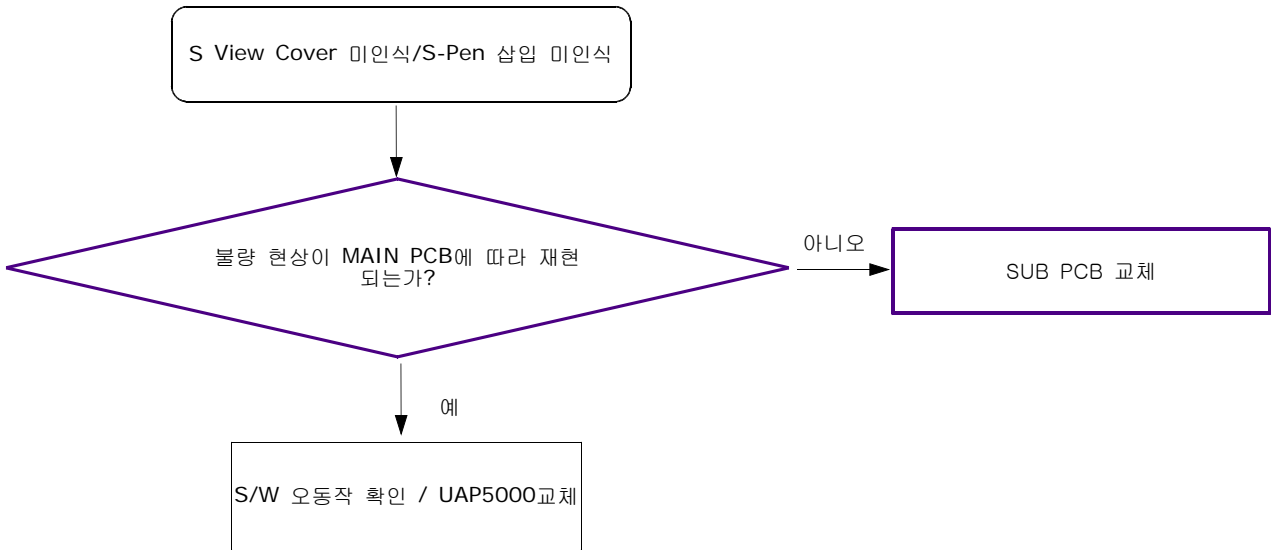


< 배치도 >

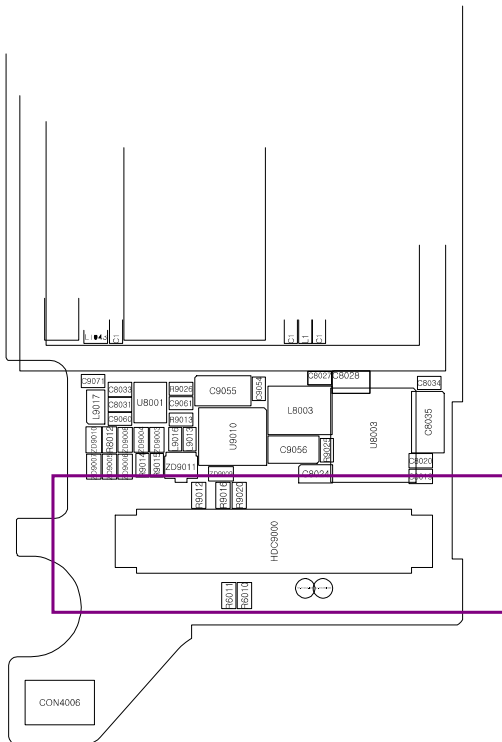
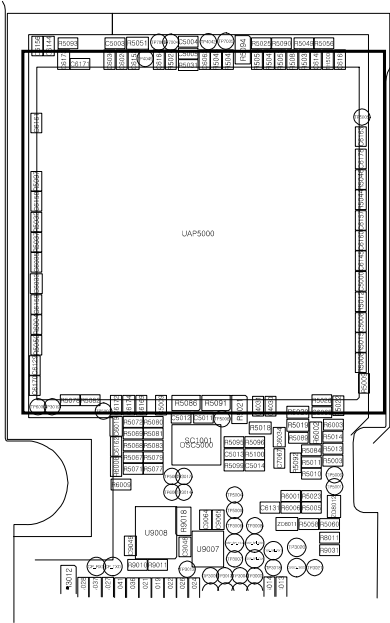


8) HALL 센서

<순서도>

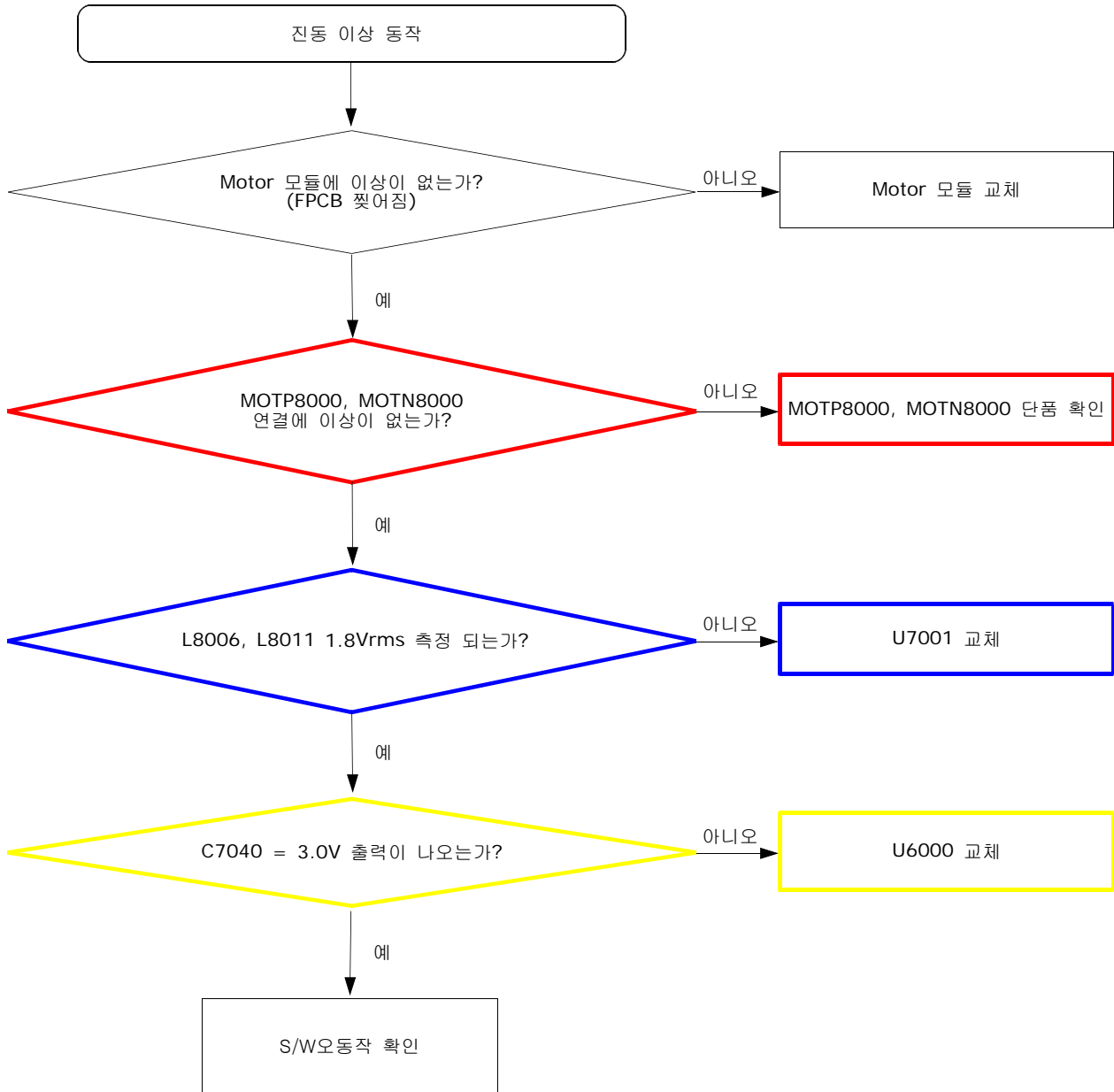


<배치도>

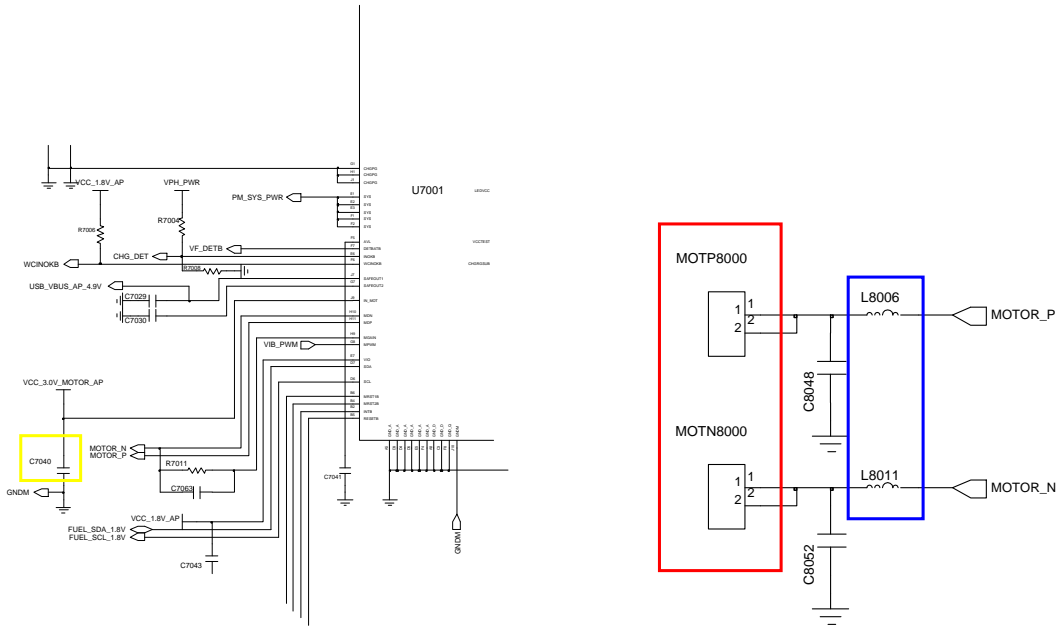


8-3-30.Vibration Motor

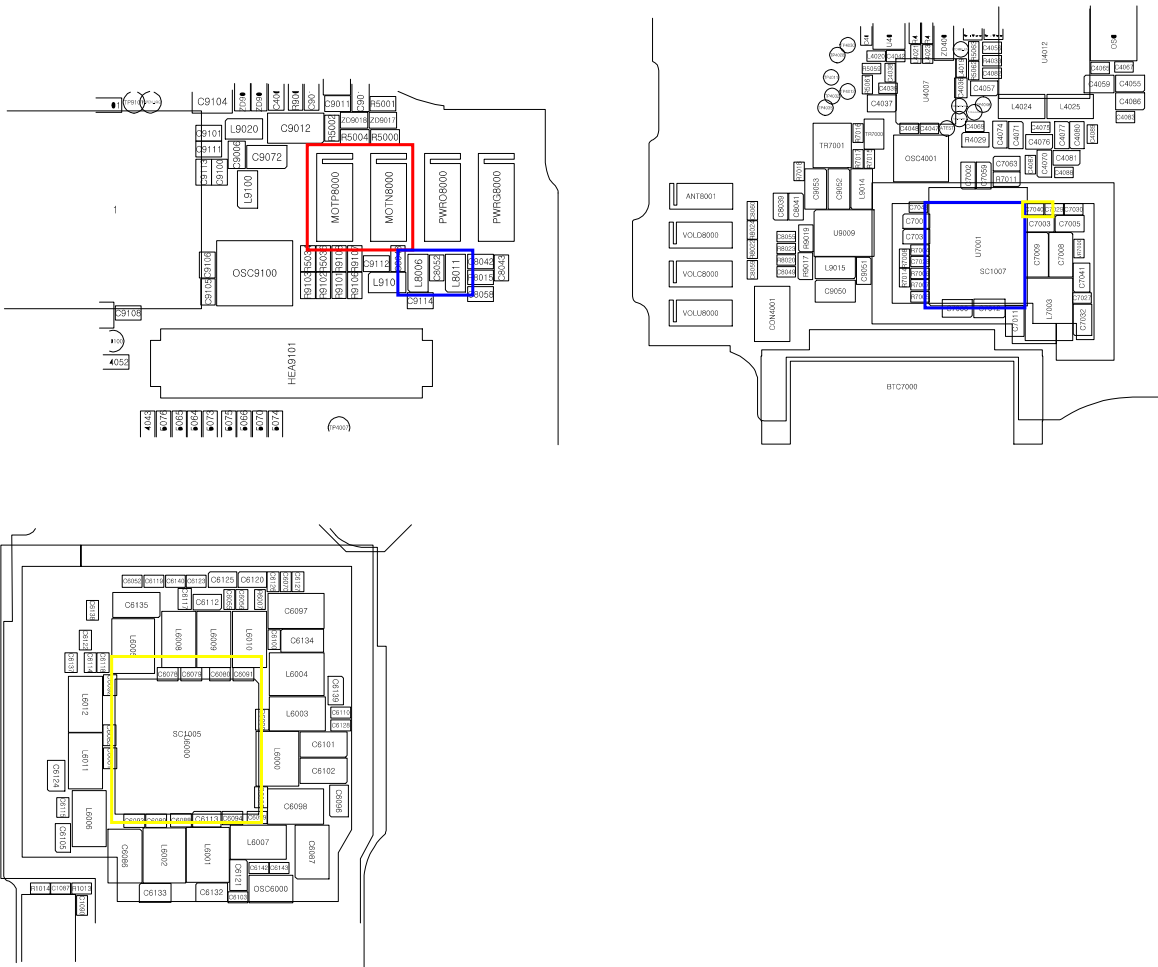
<순서도>



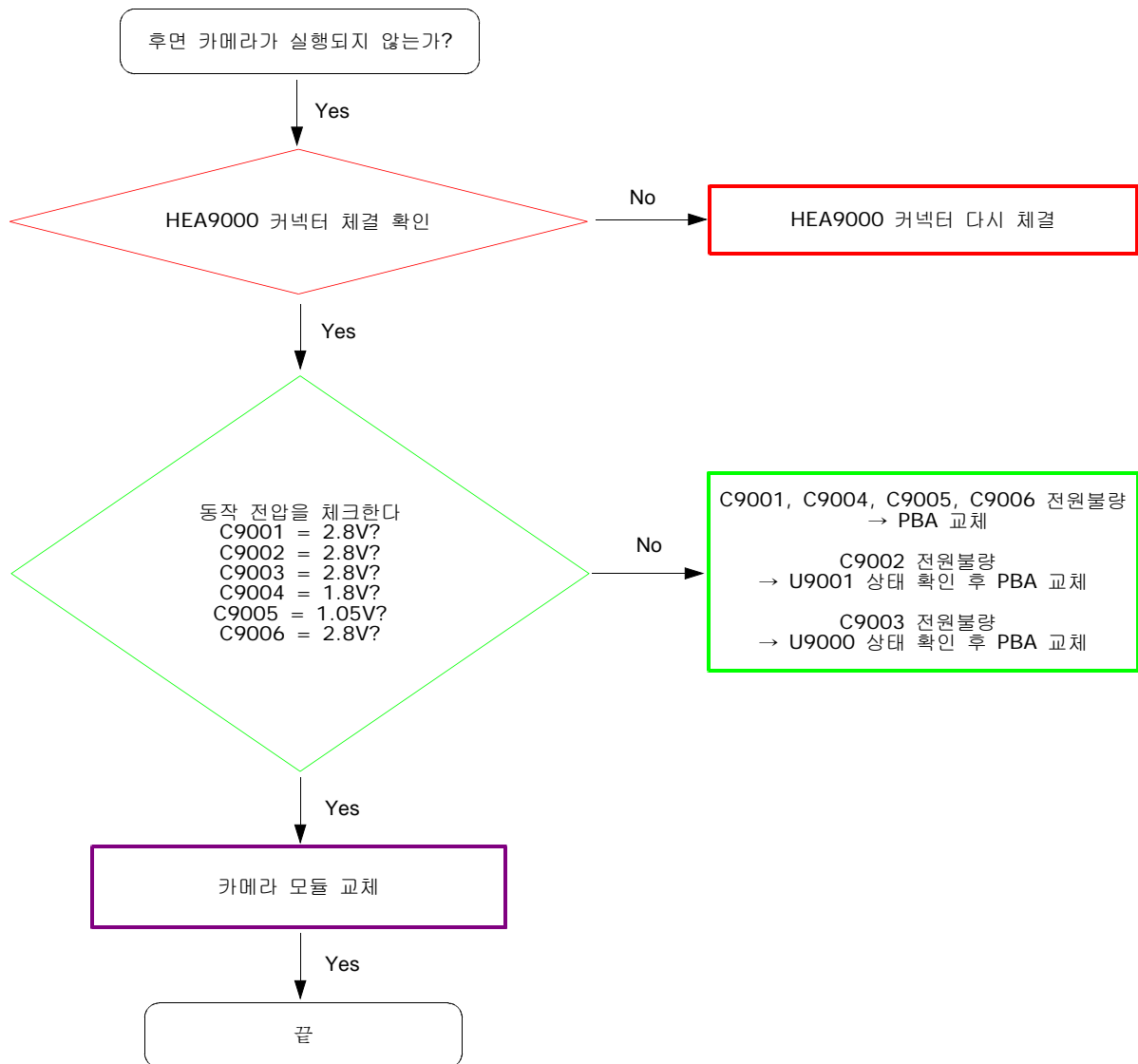
< 회로도 >



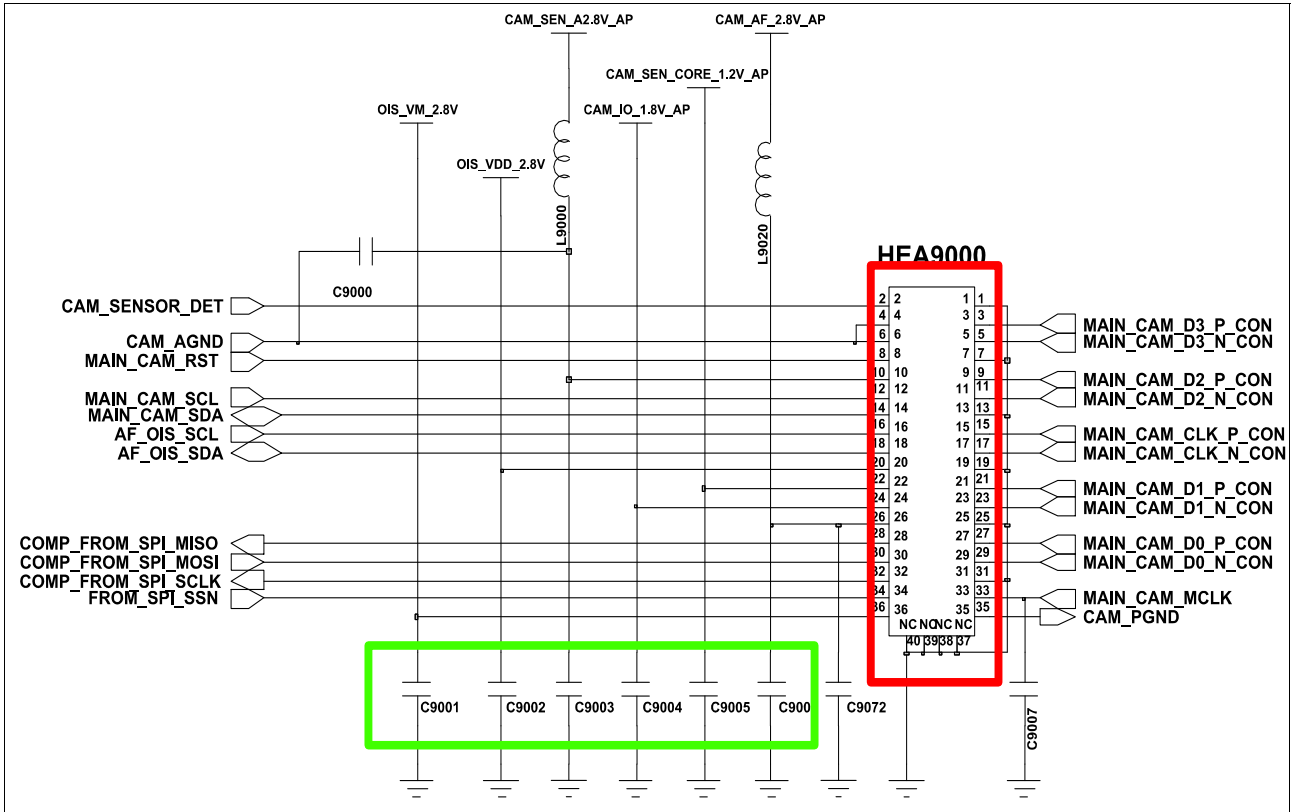
< 배치도 >



8-3-31. 16M CAM



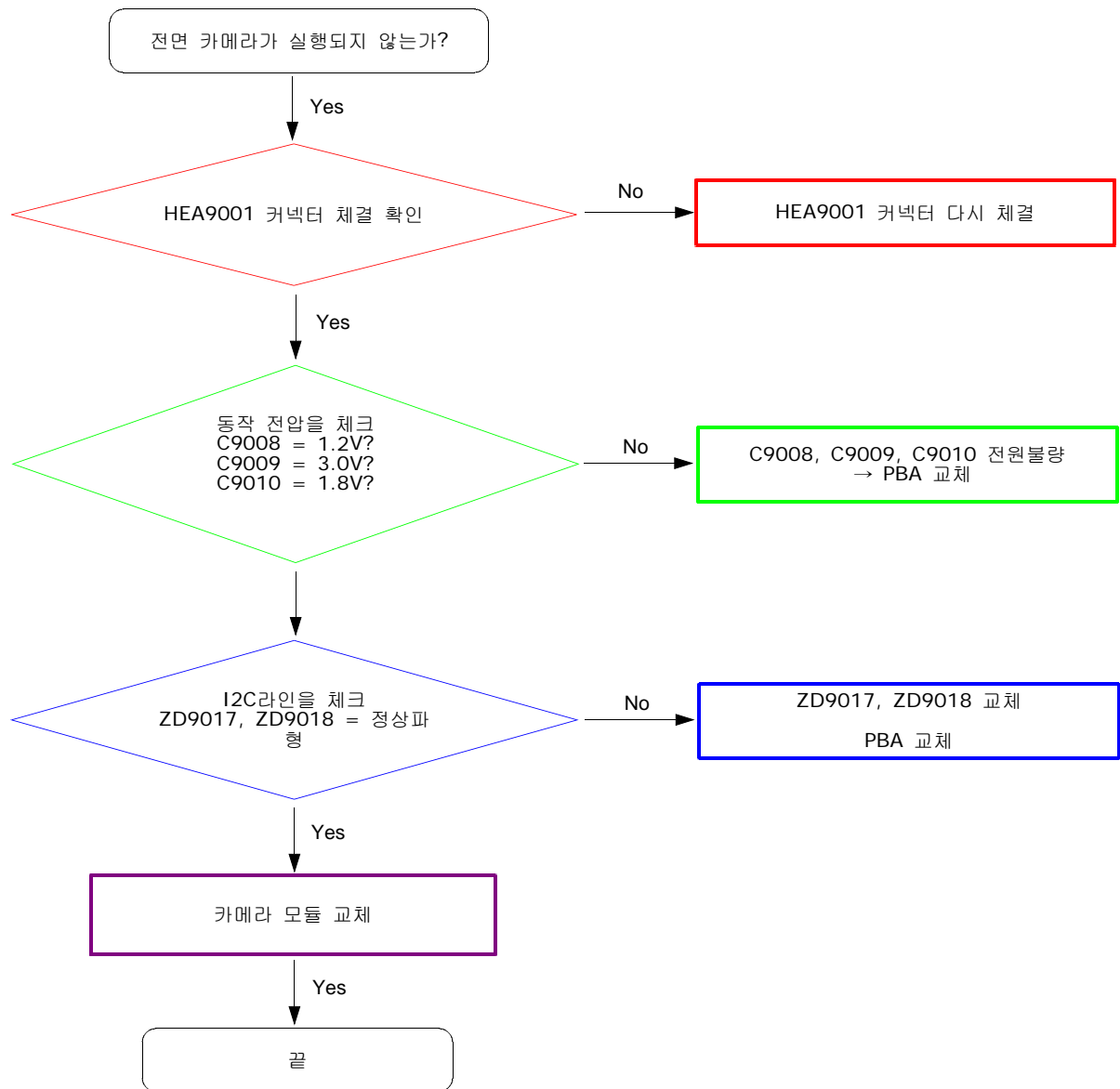
<회로도>



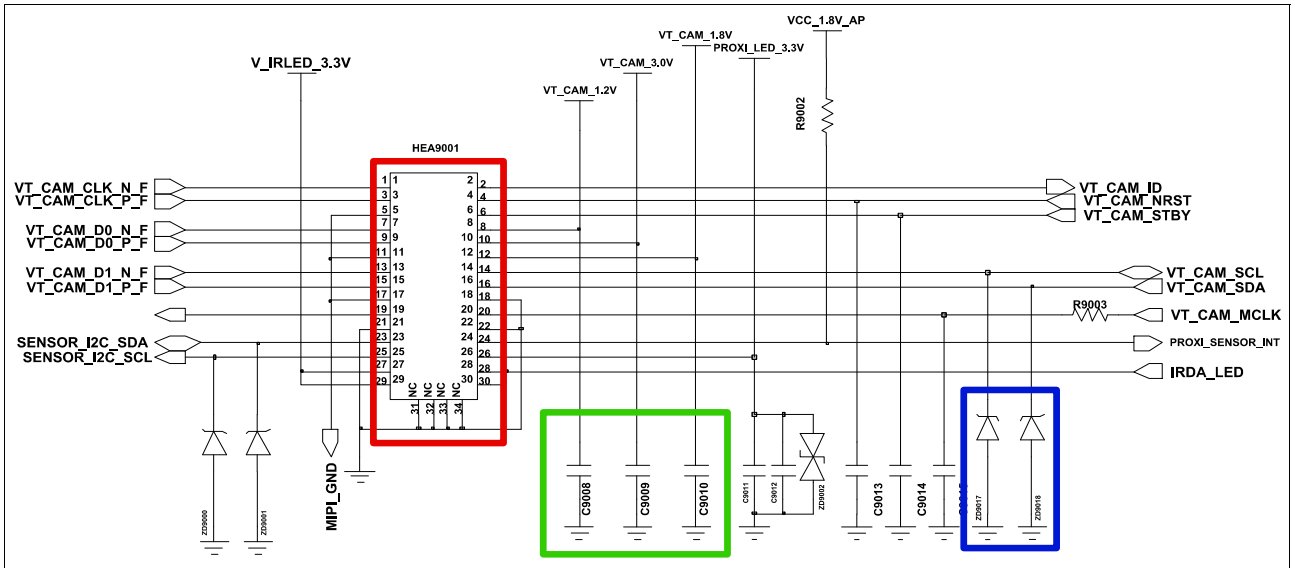
<배치도>



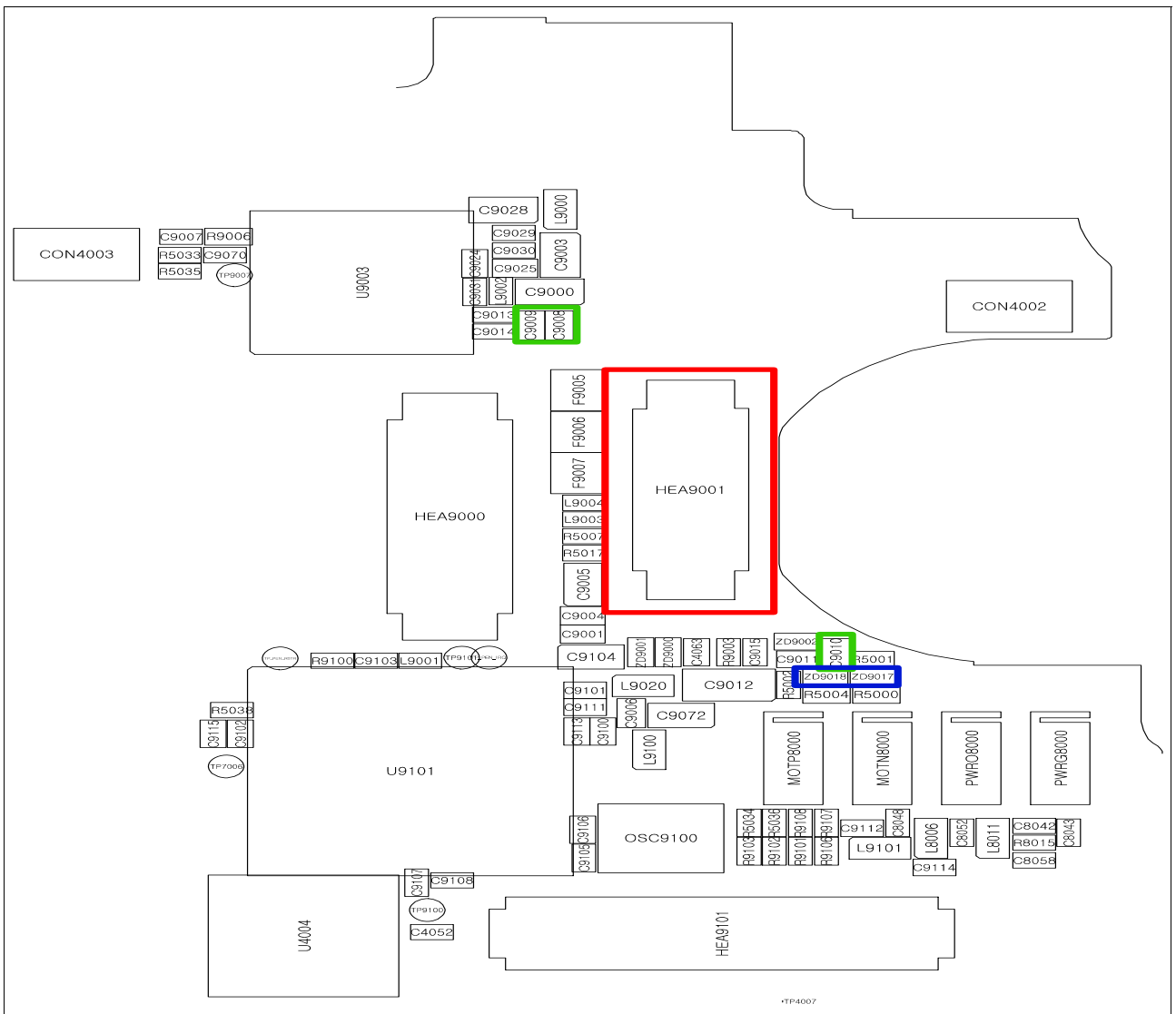
8-3-32. 3.7M CAM



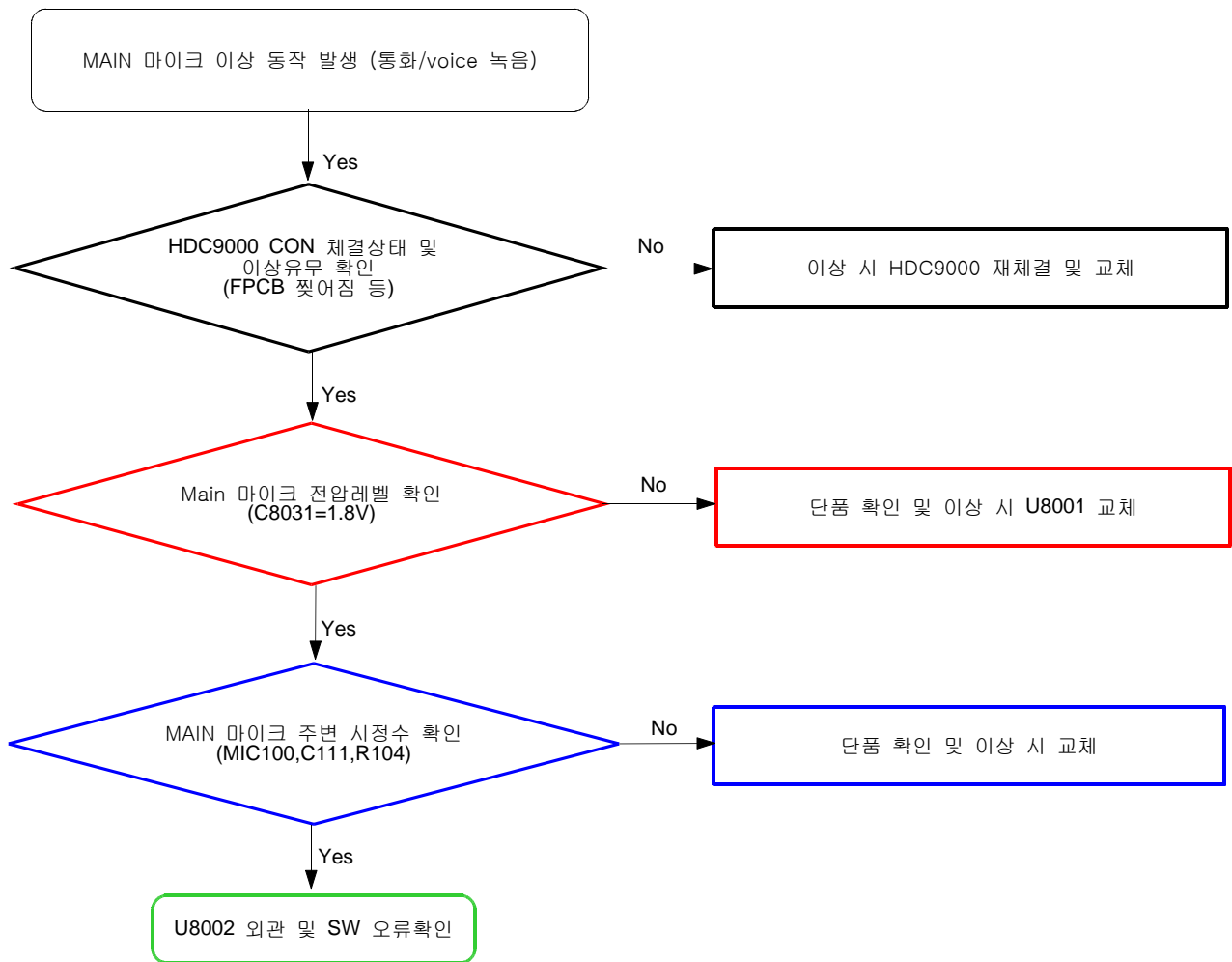
<회로도>



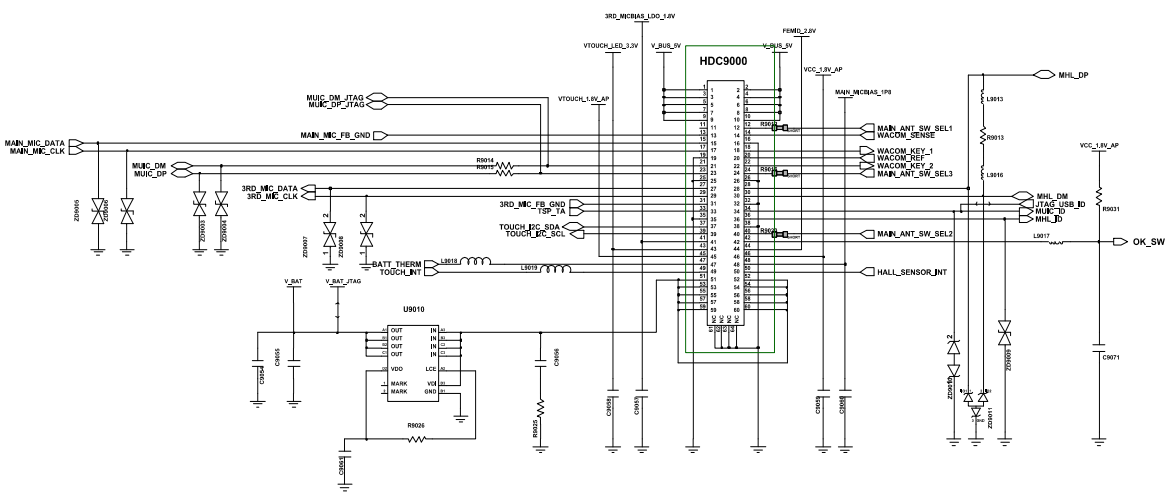
<배치도>

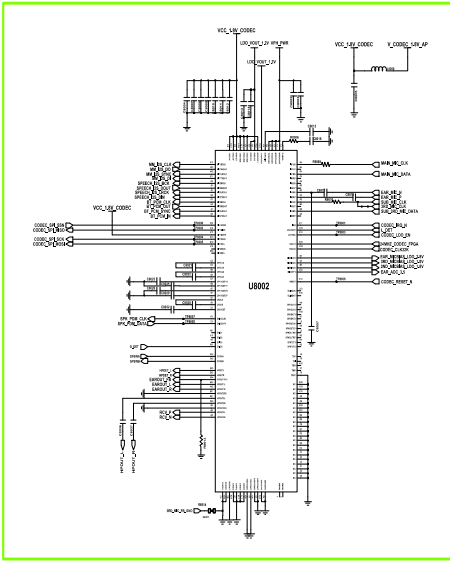
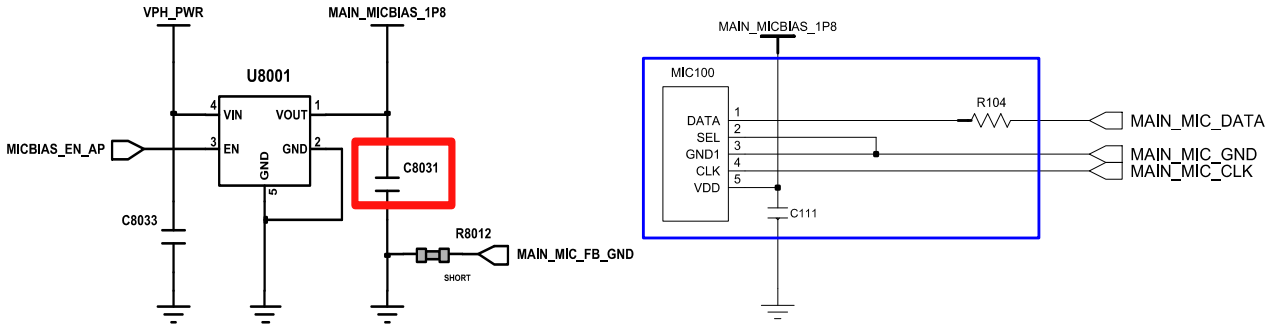


8-3-33. Microphone Part - MAIN MIC

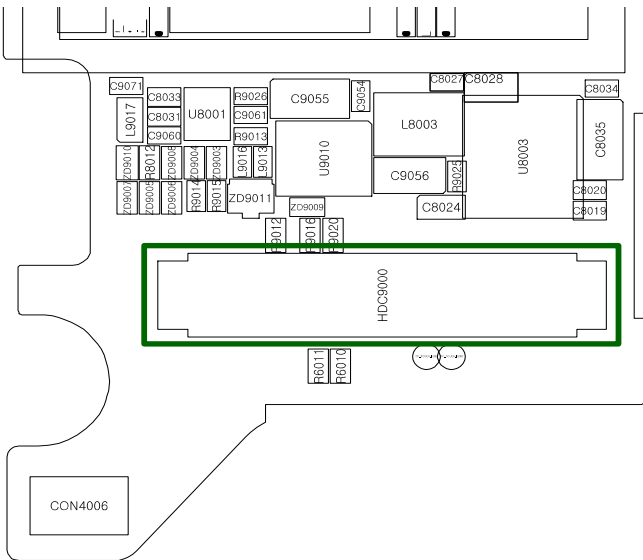


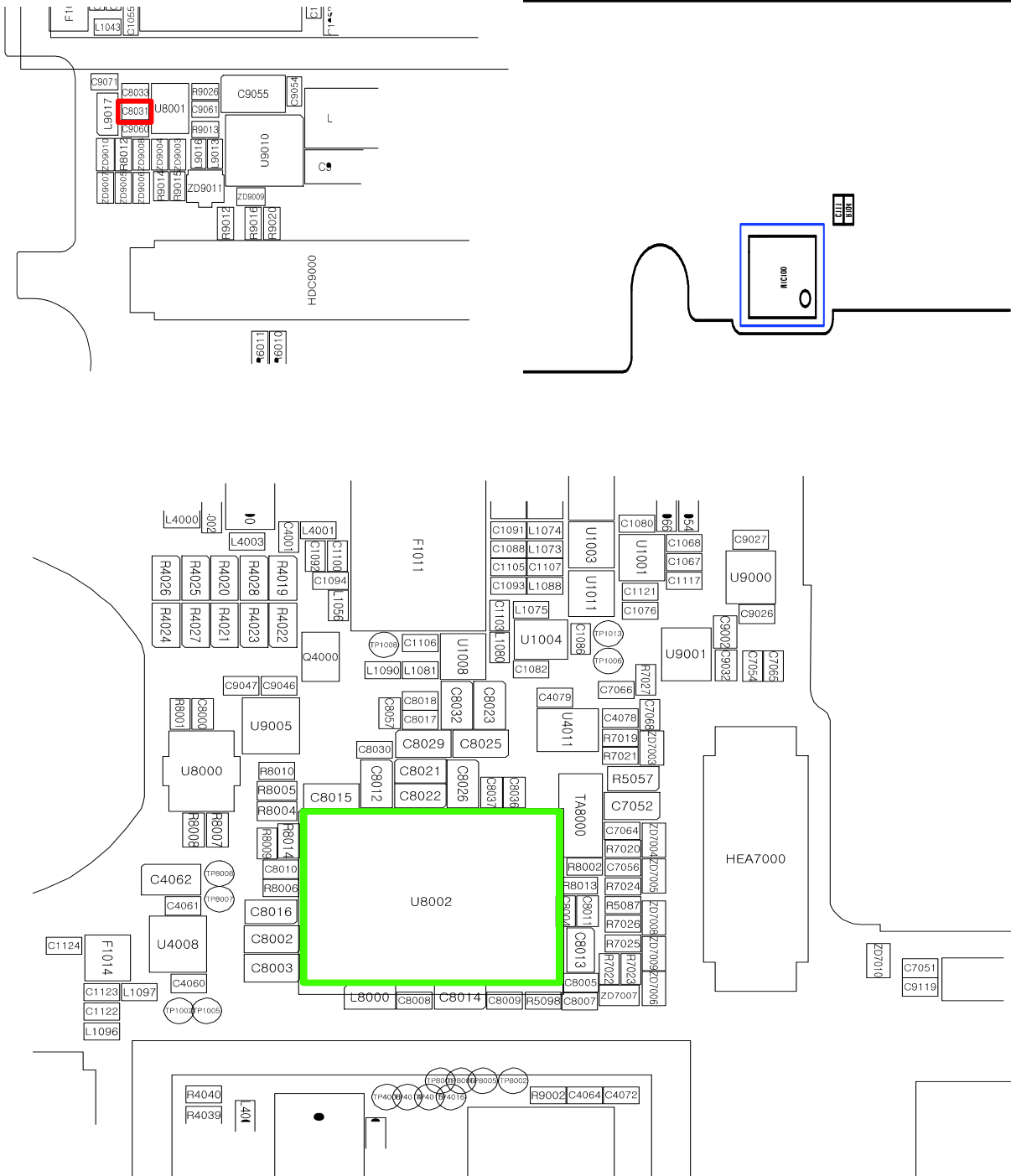
<회로도>



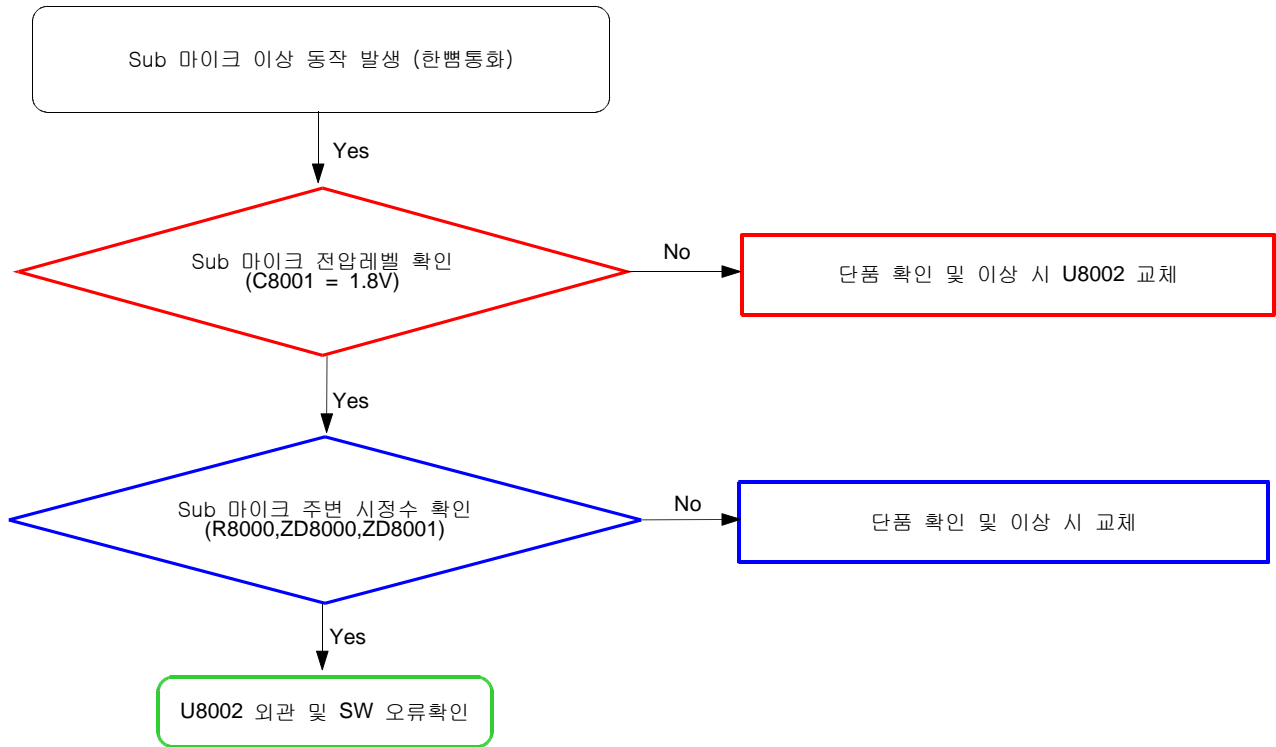


<배치도>

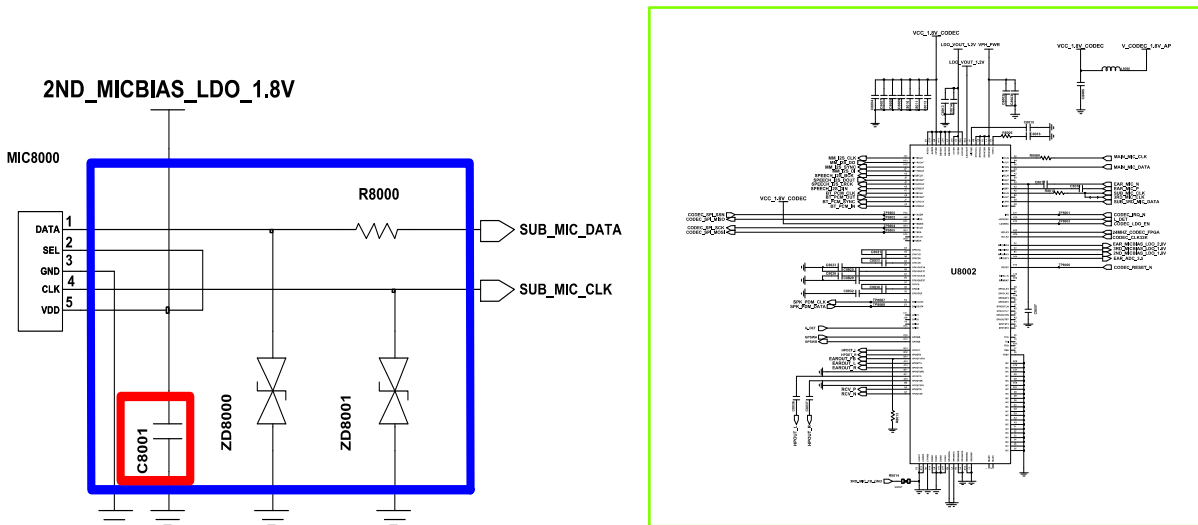




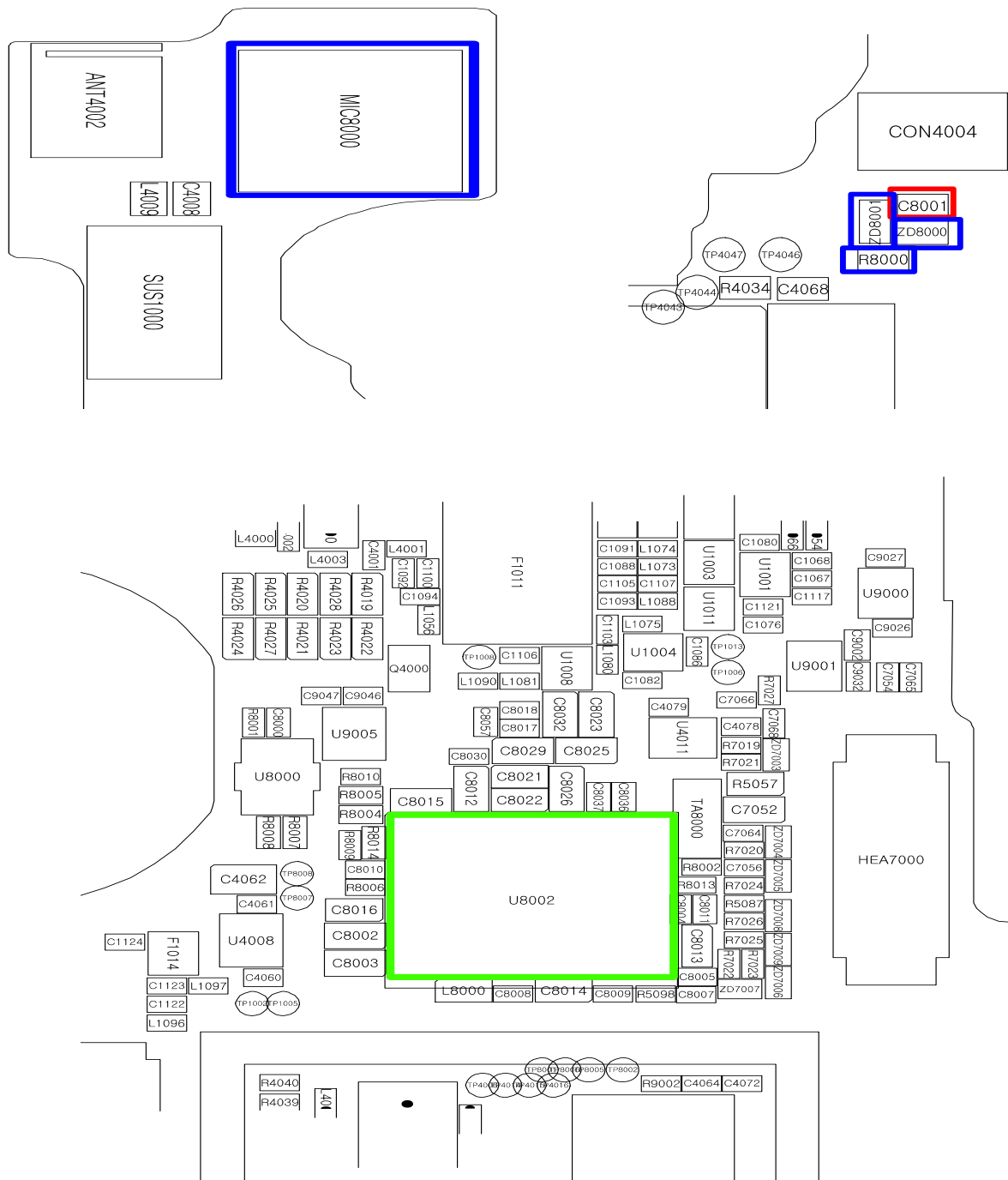
8-3-34. Microphone Part - SUB MIC



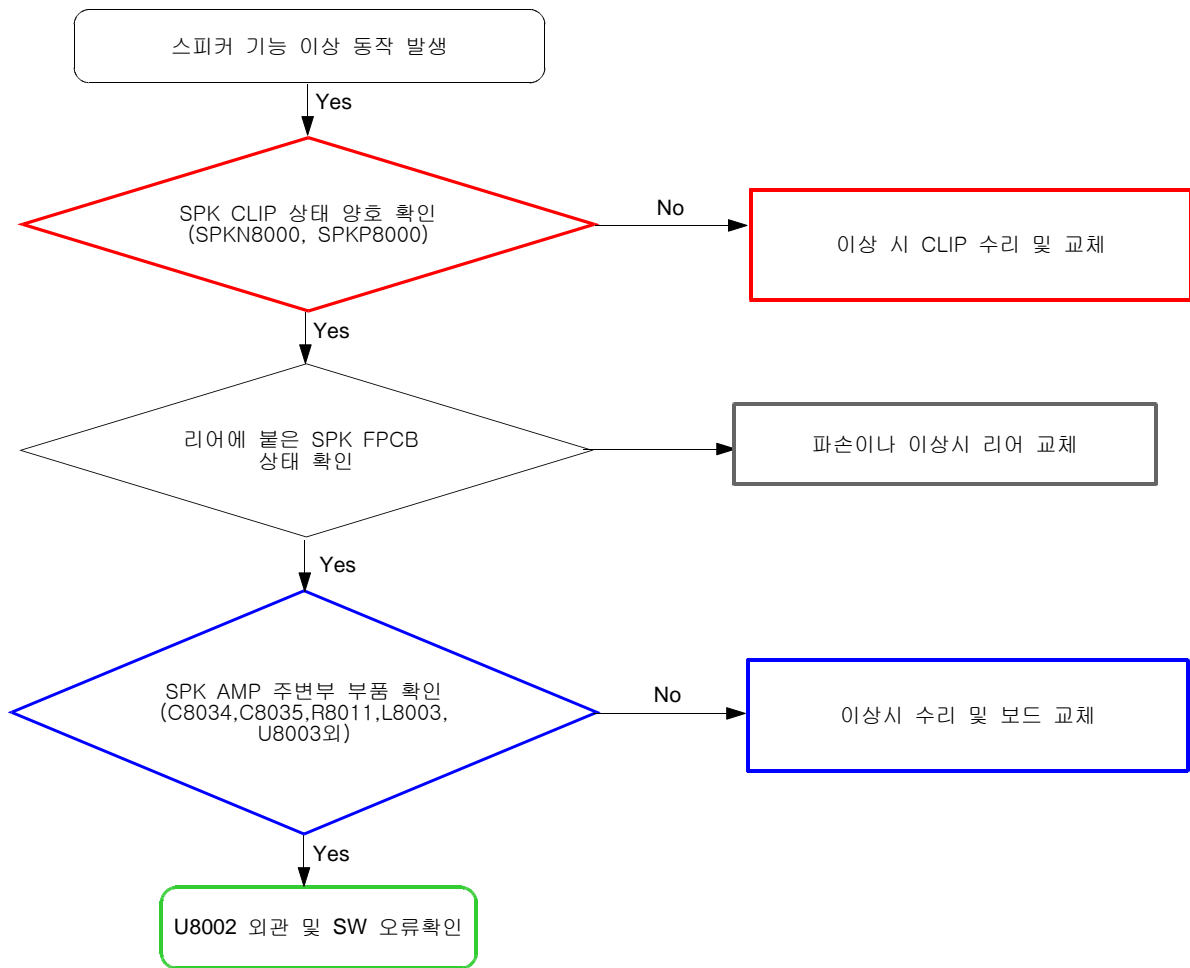
<회로도>



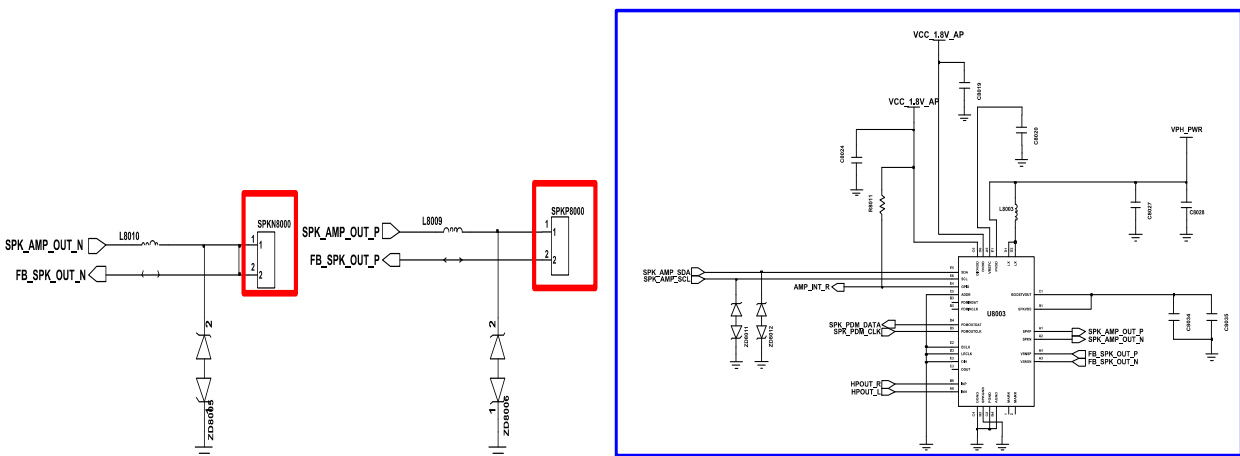
<배치도>

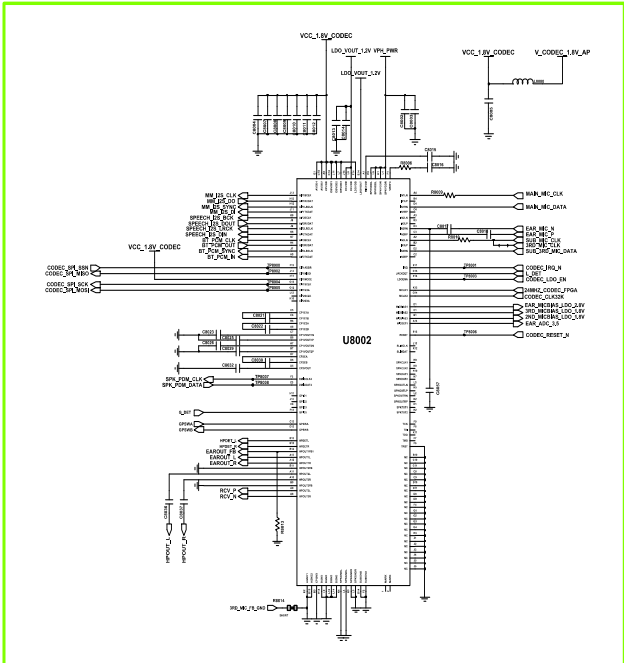


8-3-35. Speaker Part

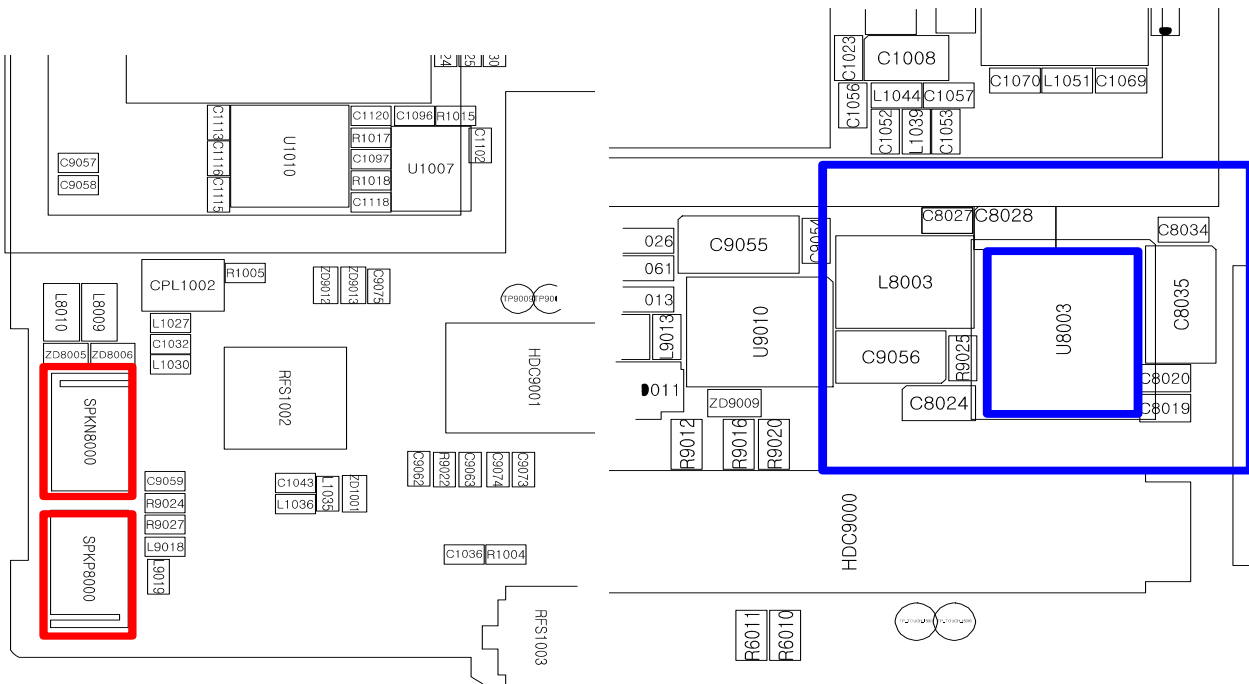


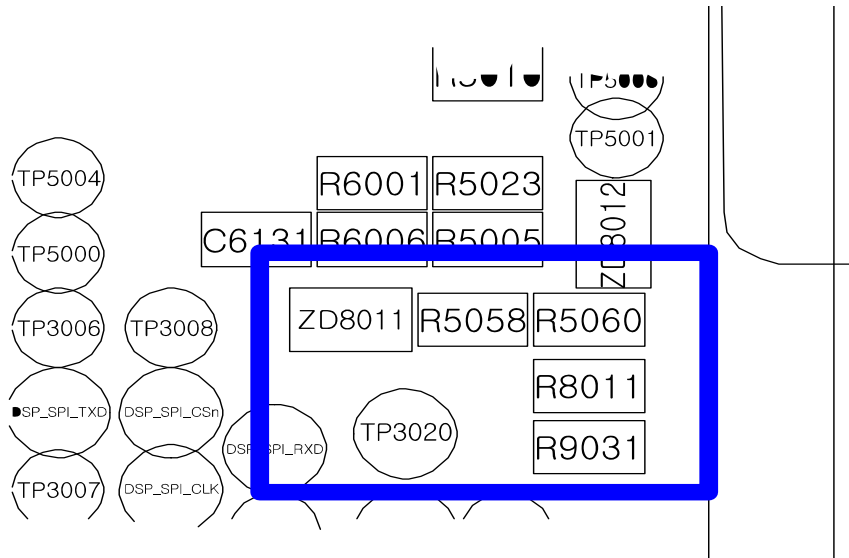
<회로도>



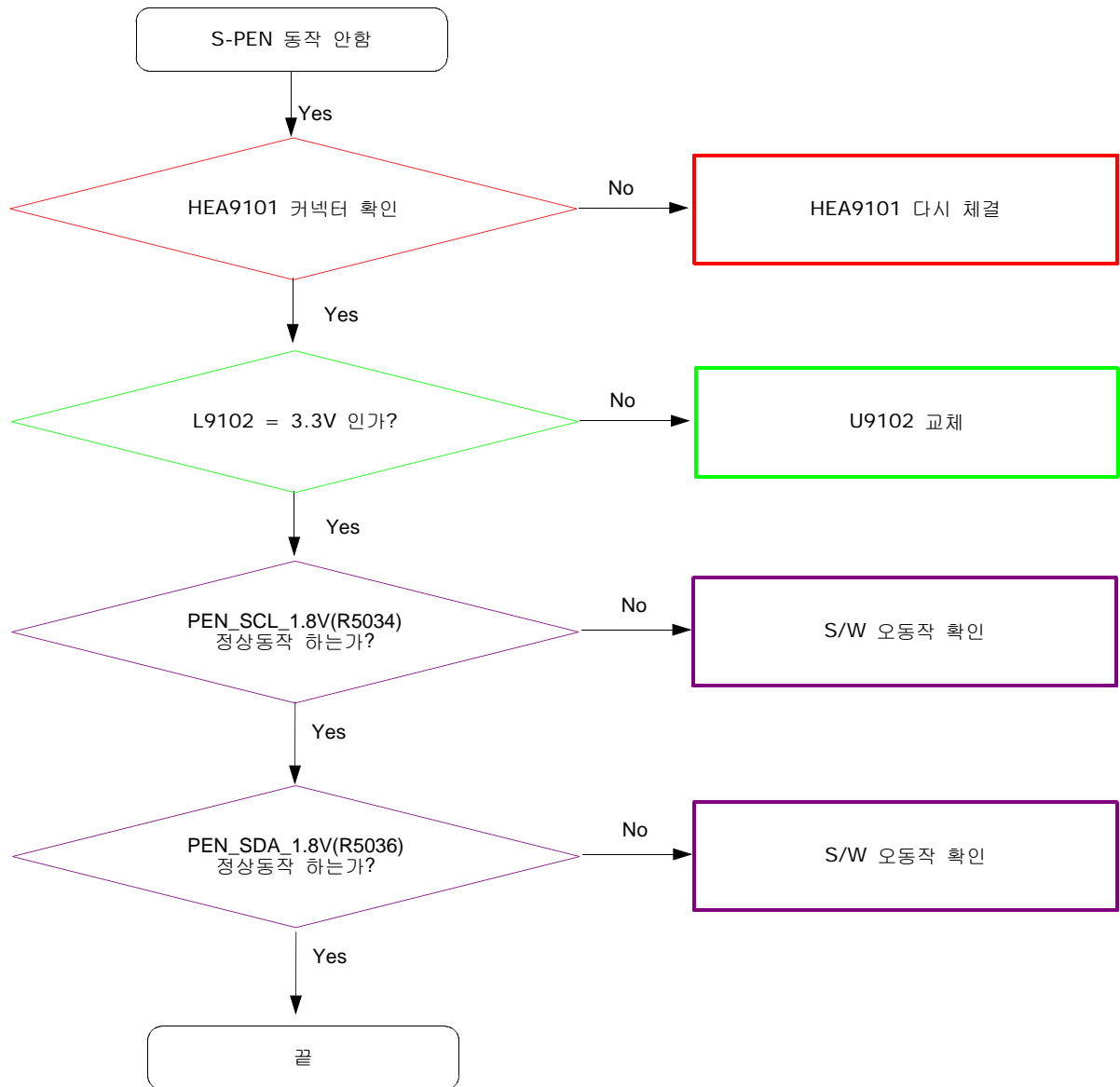


<배치도>

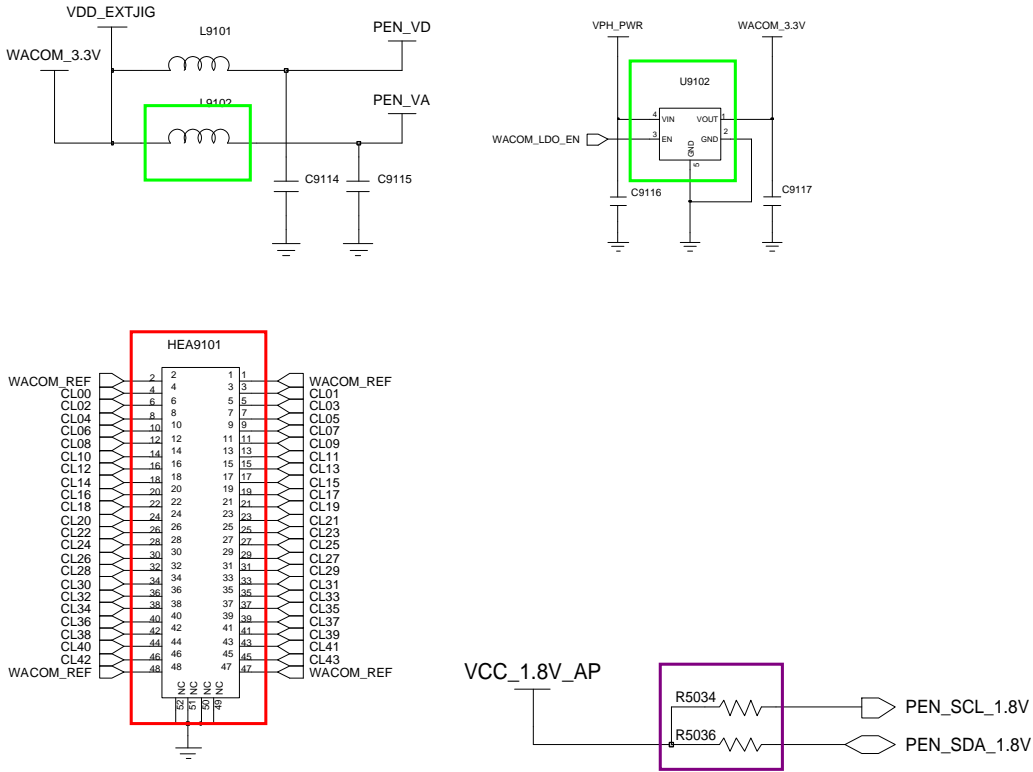




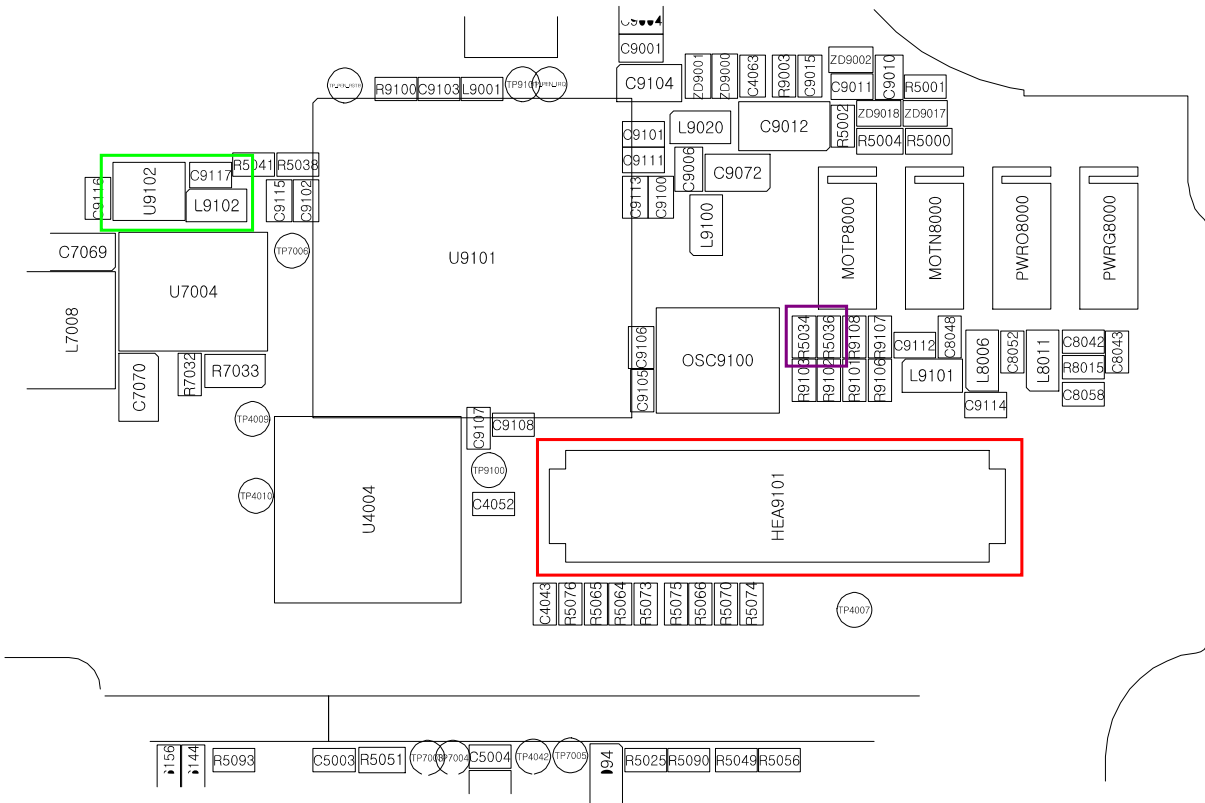
8-3-36. S-PEN



<회로도>

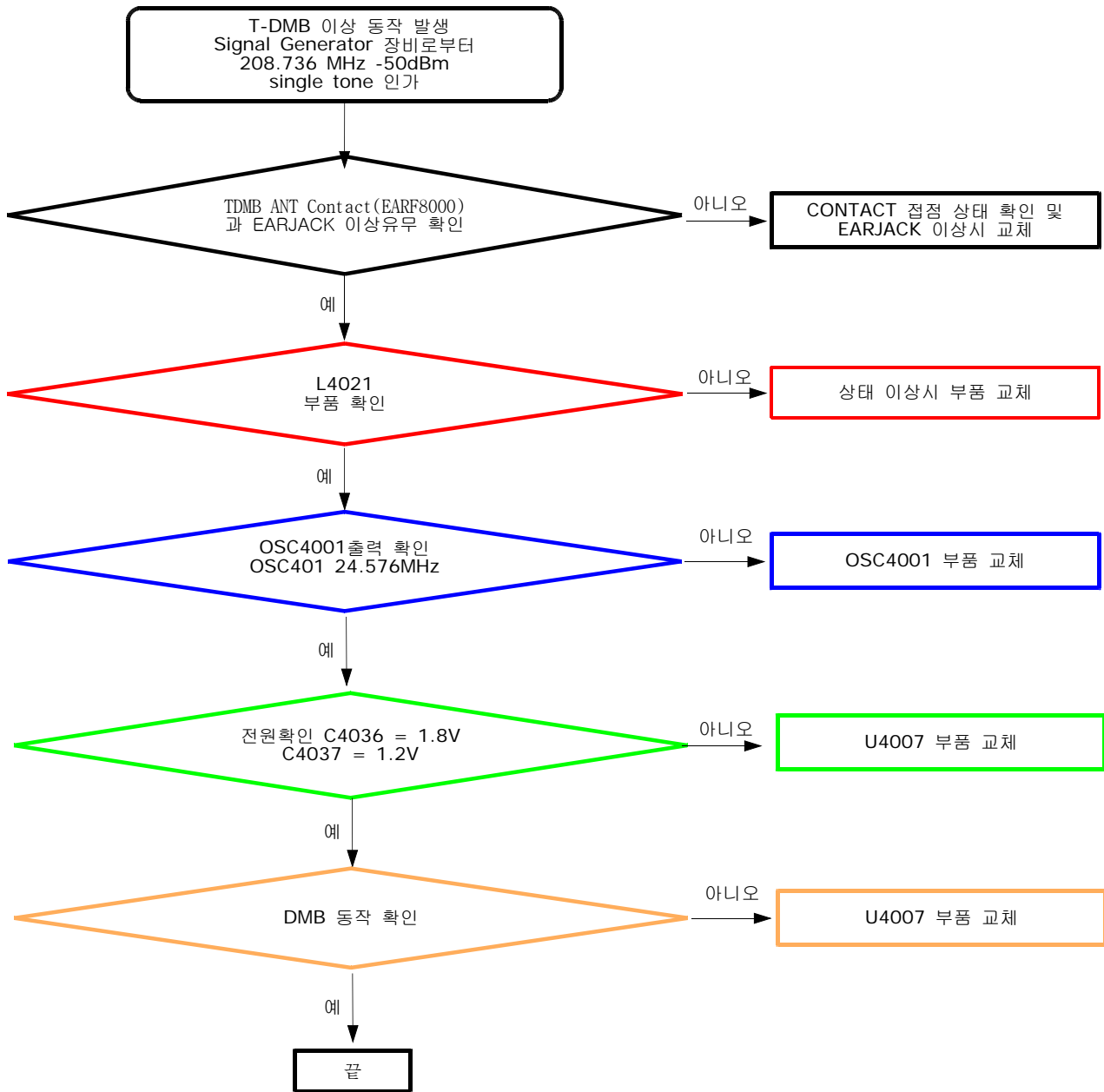


<배치도>

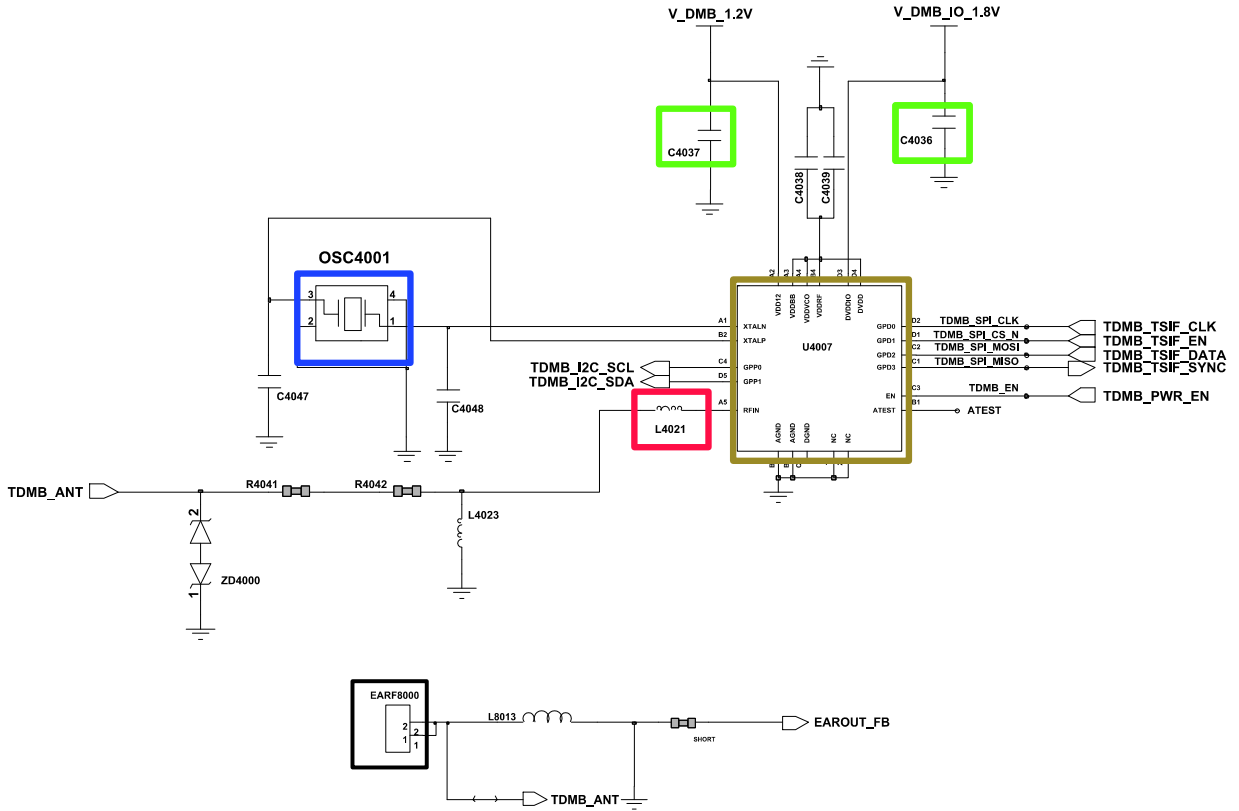


8-3-37. T-DMB

<순서도>



<회로도>



<배치도>

