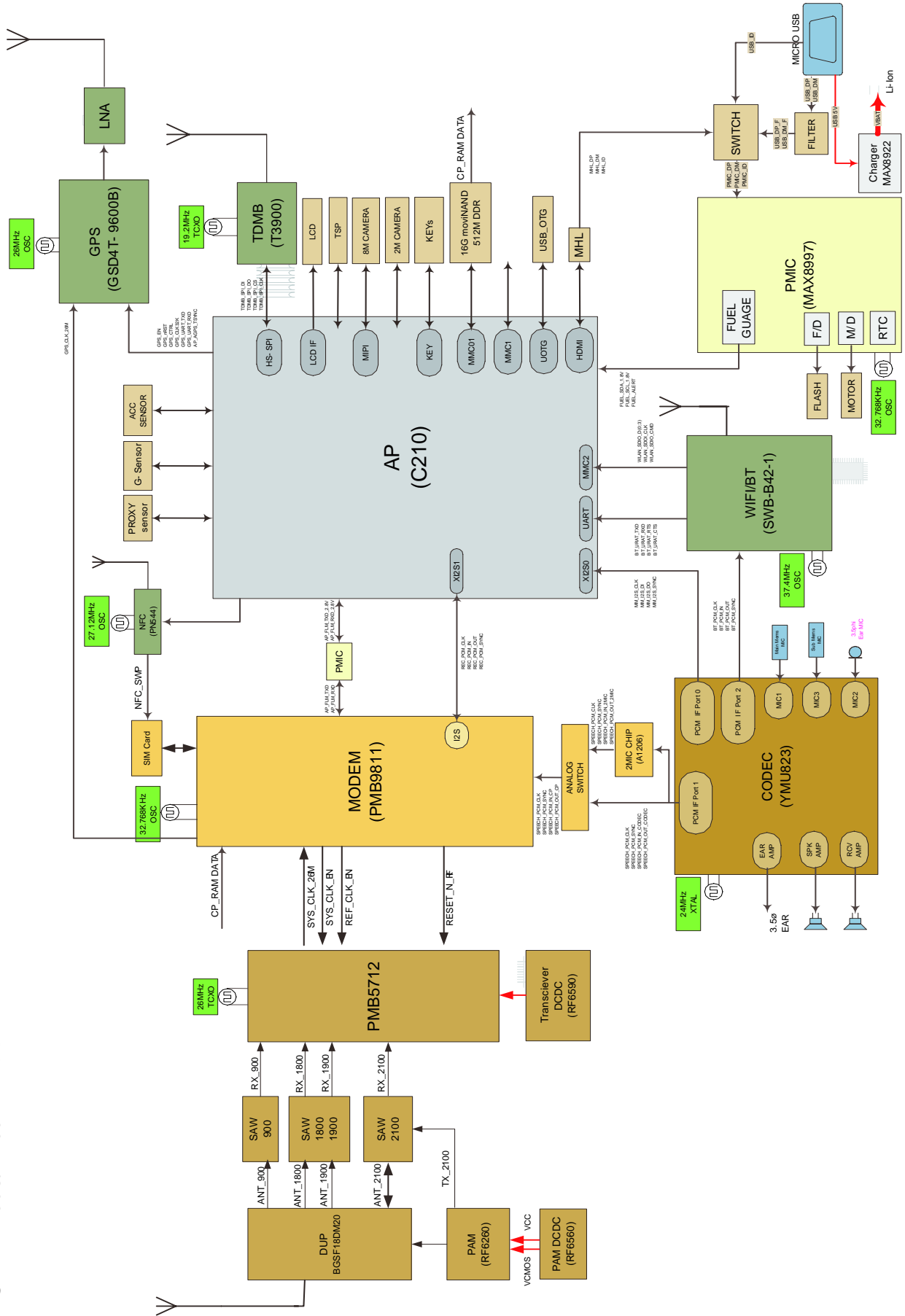
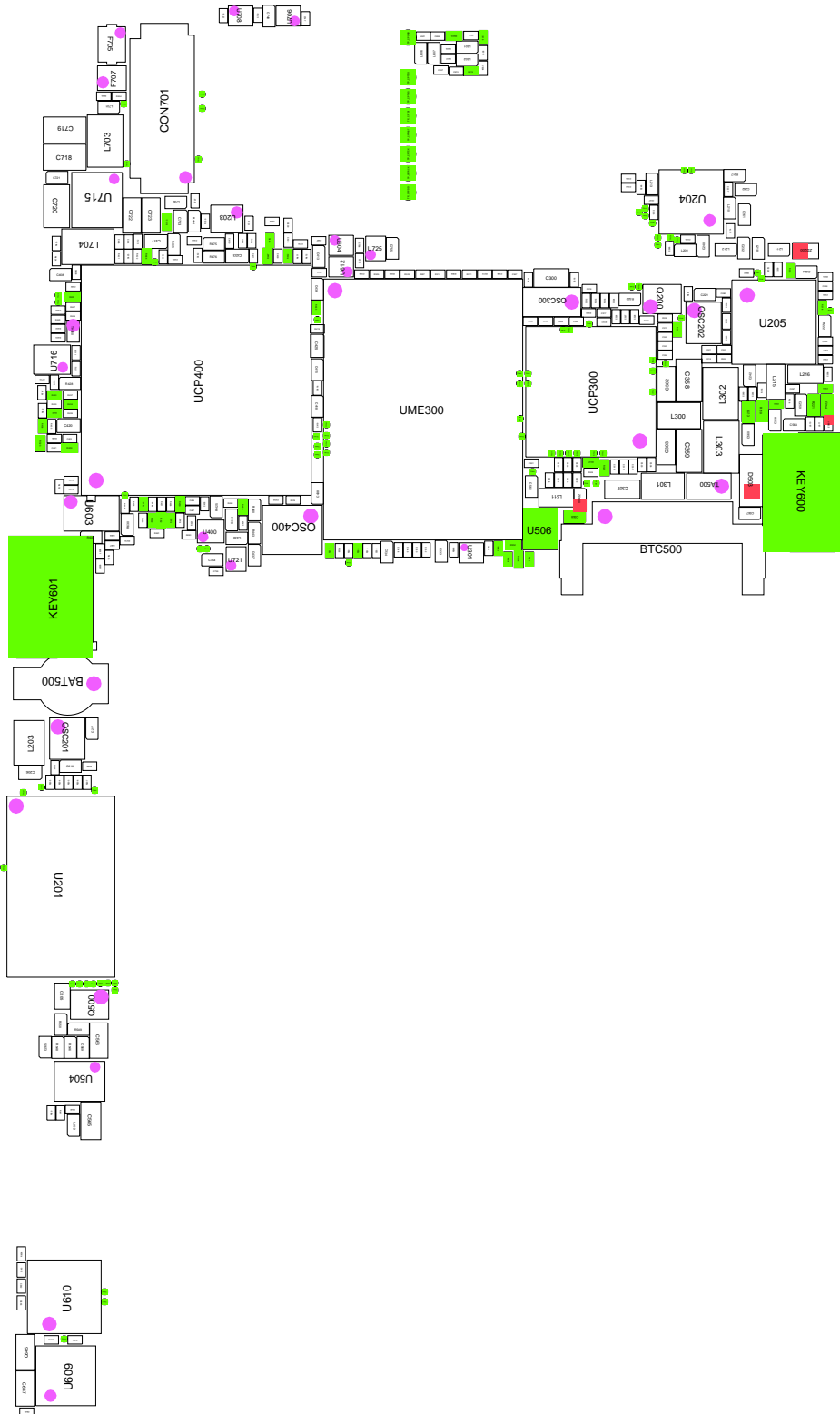


8. Level 3 Repair

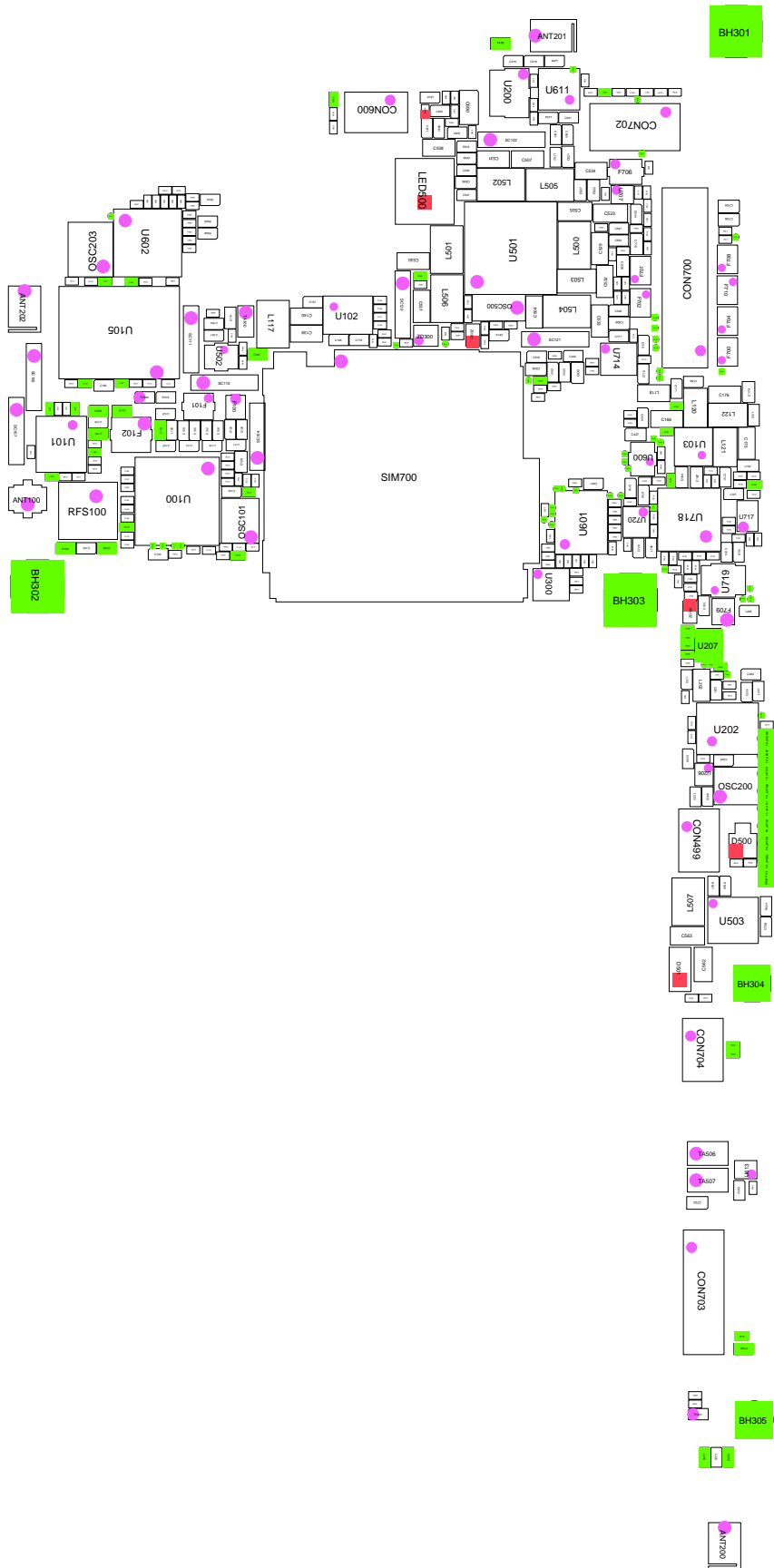
SHW-M250S/M250K BLOCK DIAGRAM



8-1. MAIN TOP면

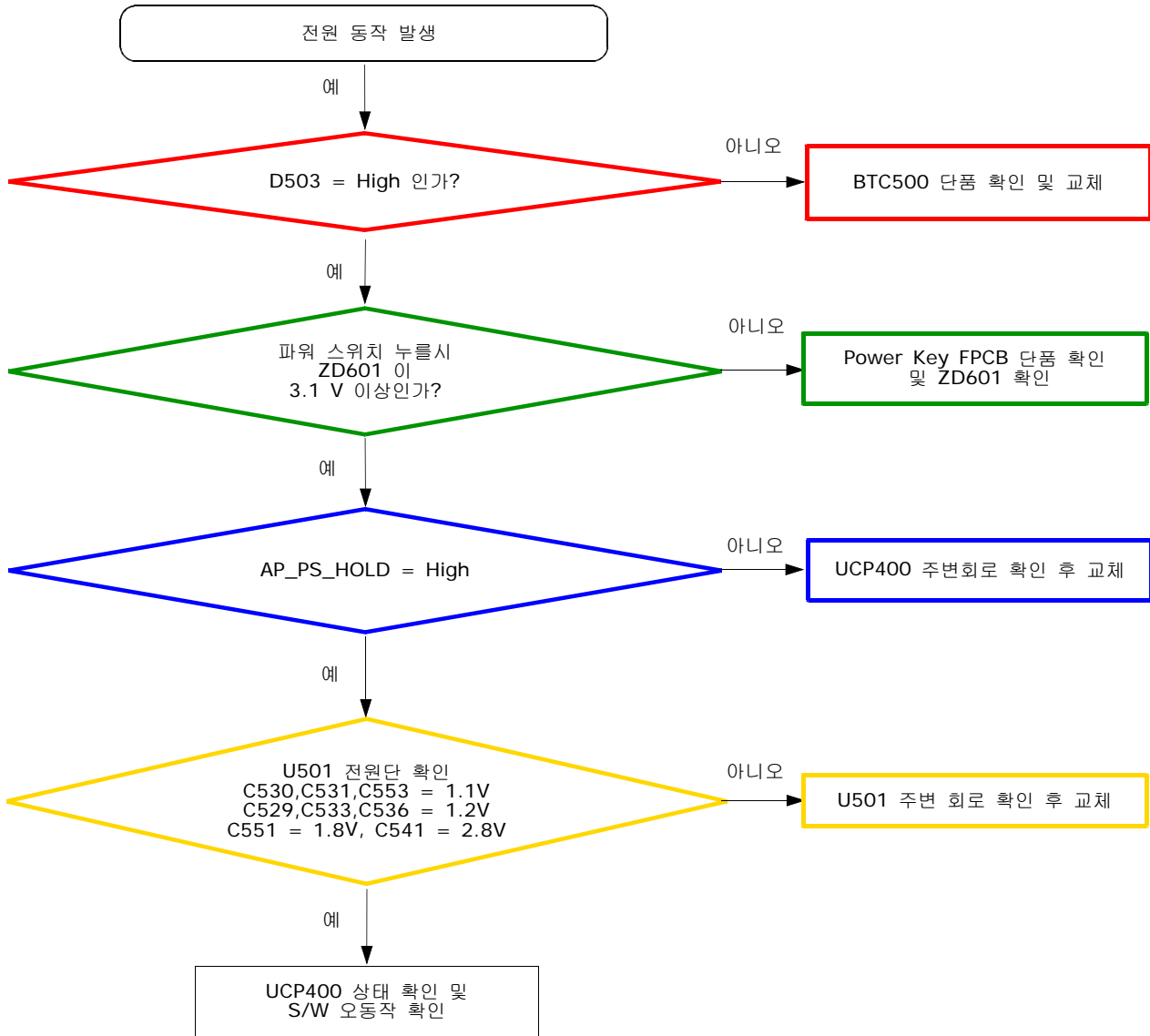


8-2. MAIN BOTTOM면

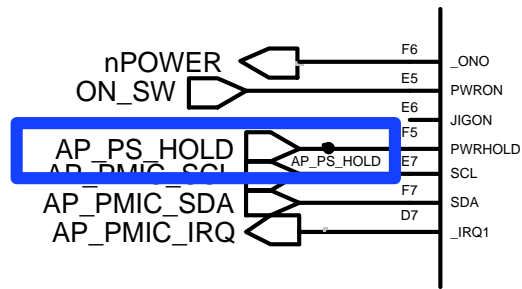
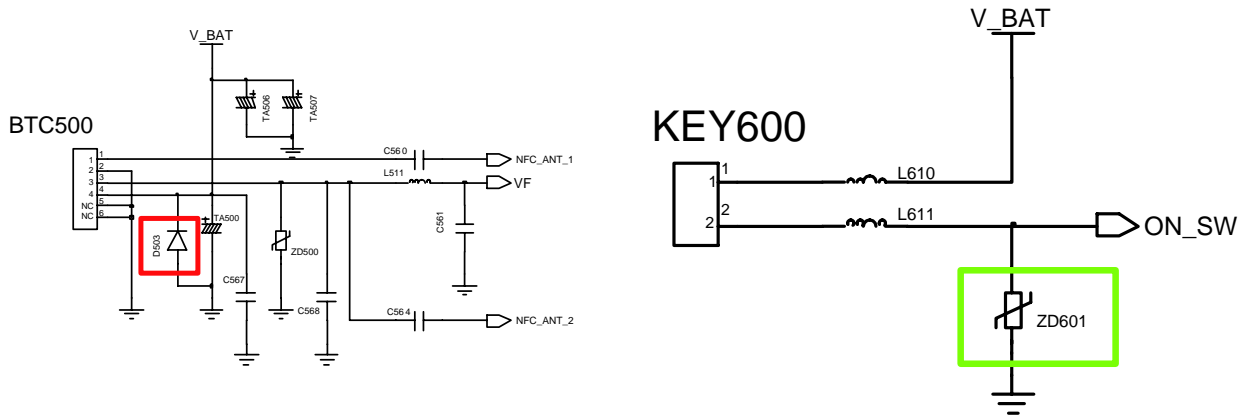


9-1. Power Phone Power

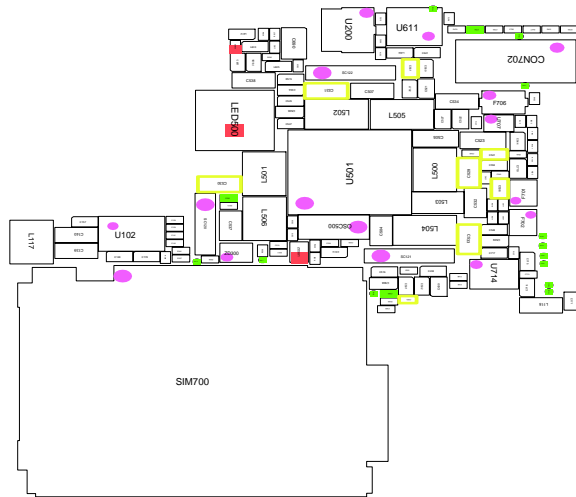
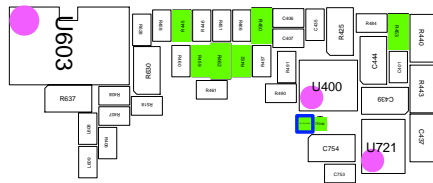
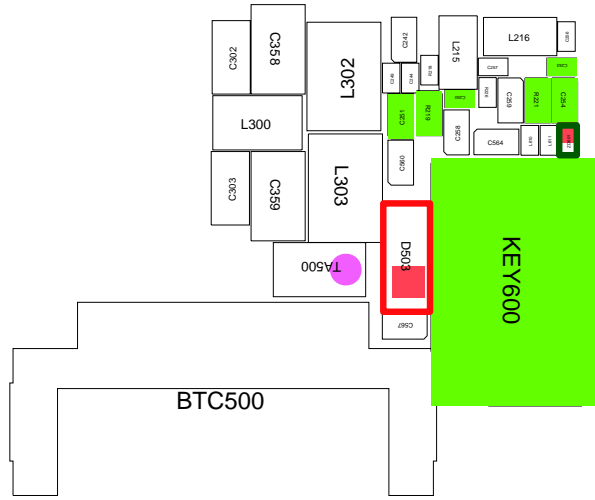
<순서도>



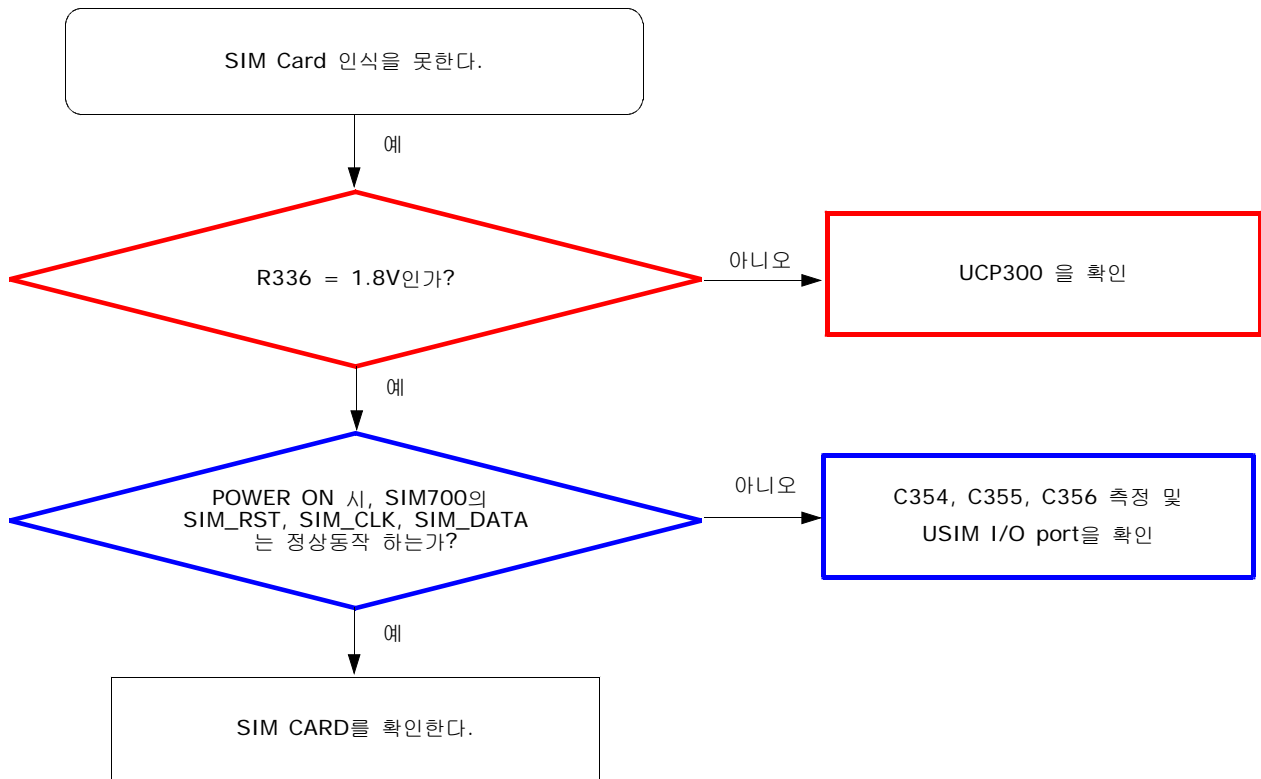
<회로도>



<배치도>

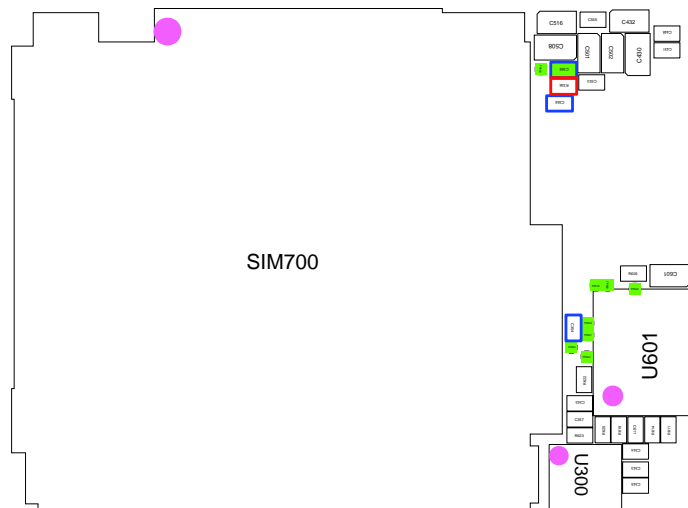


9-2.USIM Part



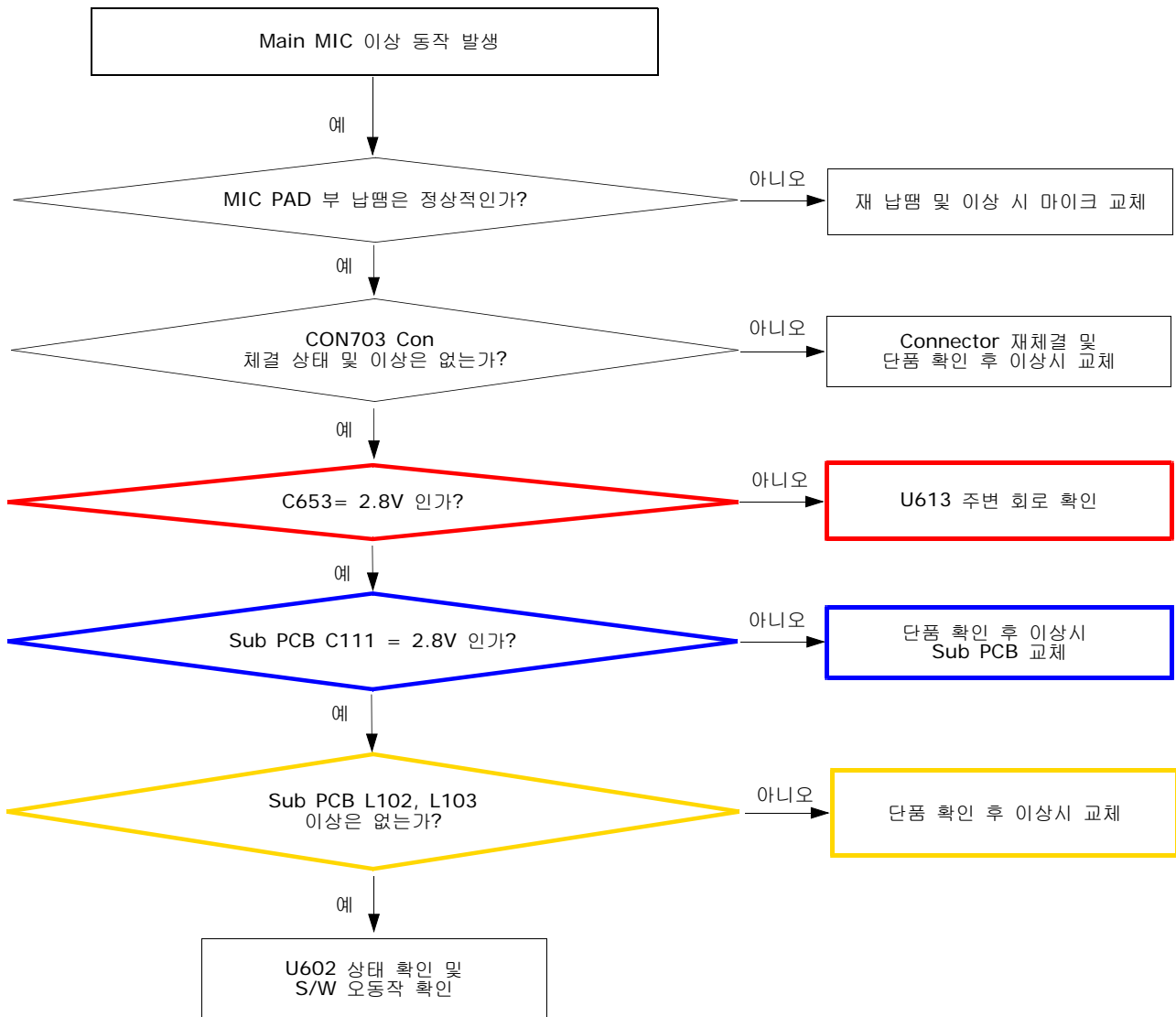
<회로도>

<배치도>

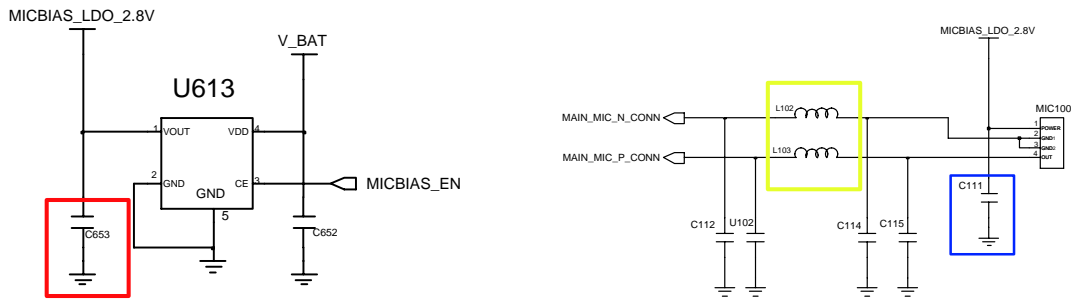


9-3. Microphone Part - MAIN MIC

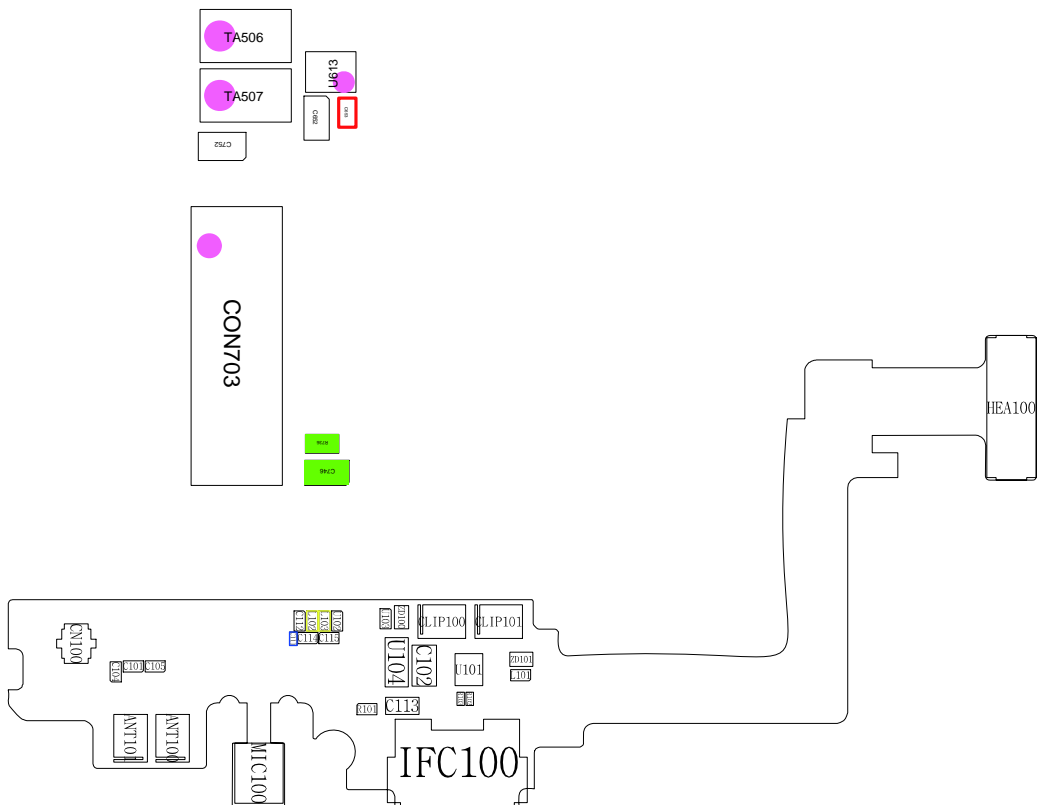
<순서도>



<회로도>

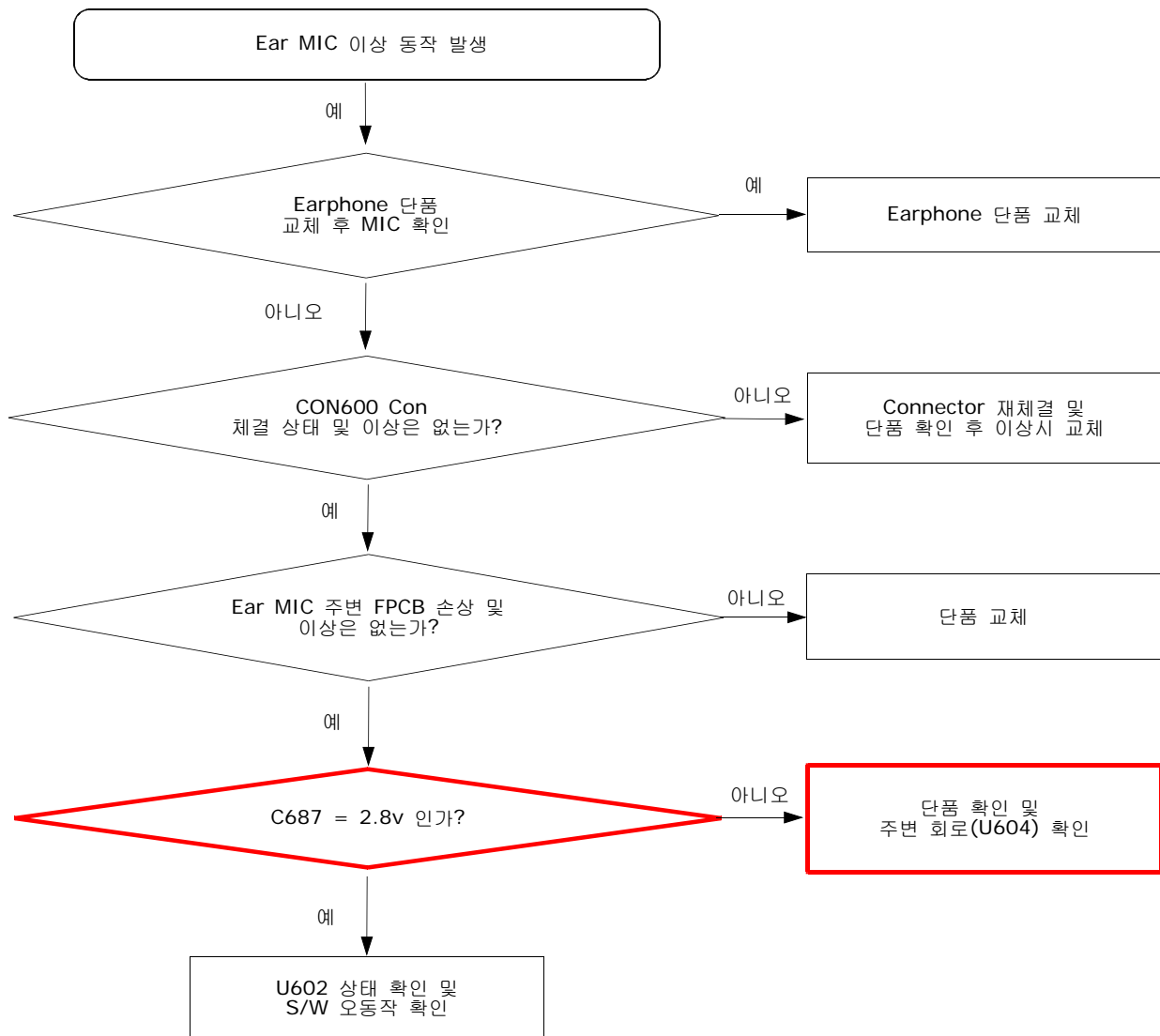


<배치도>

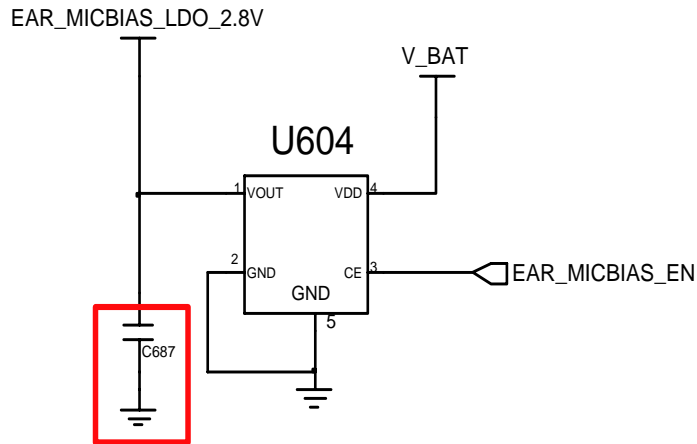


9-4. Microphone Part - Earphone MIC

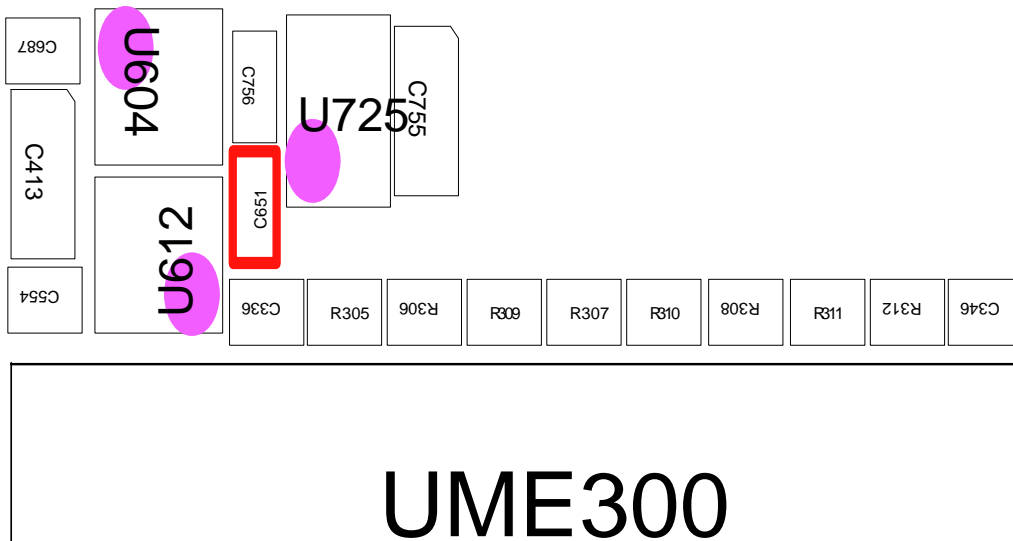
<순서도>



<회로도>

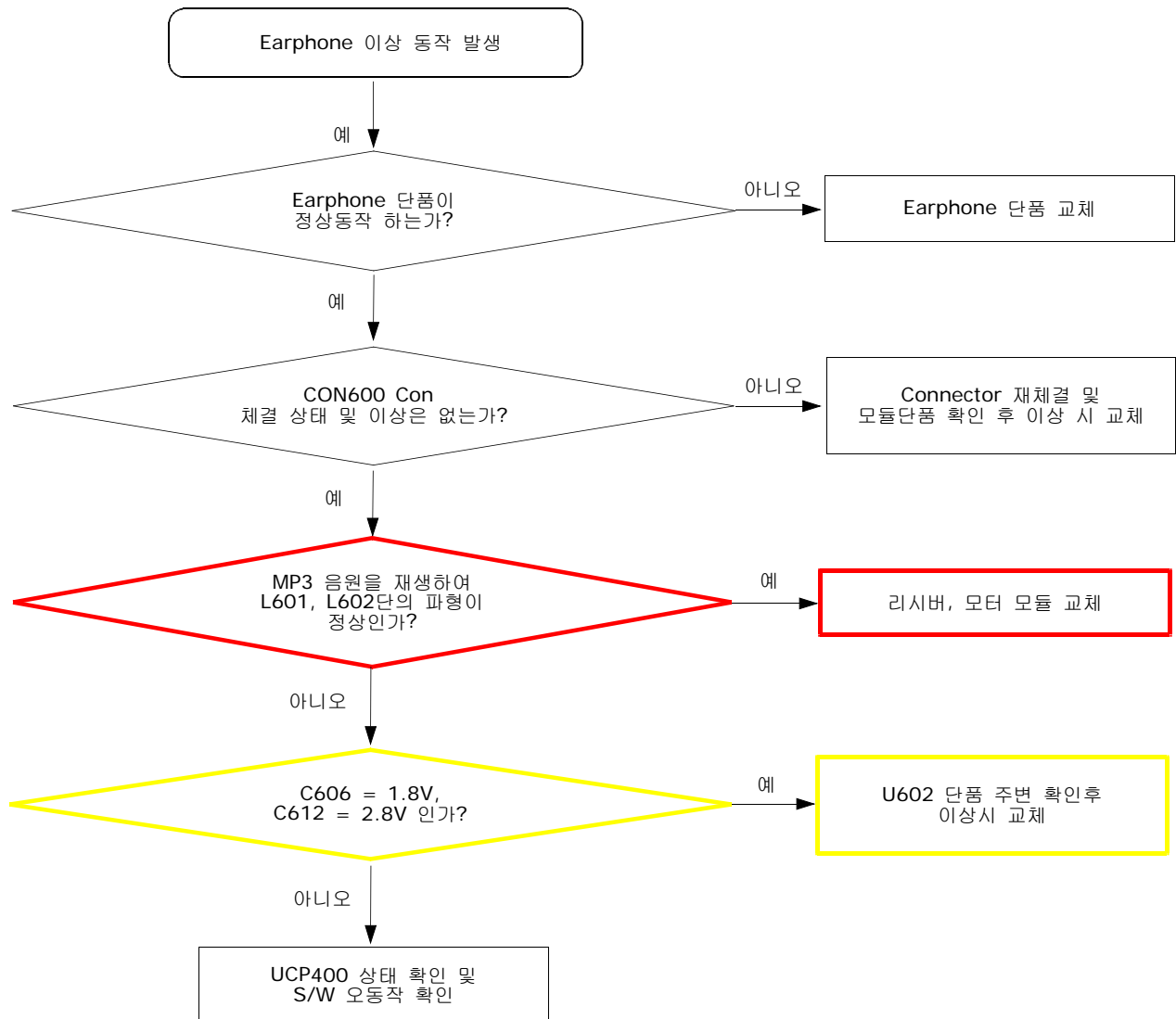


<배치도>

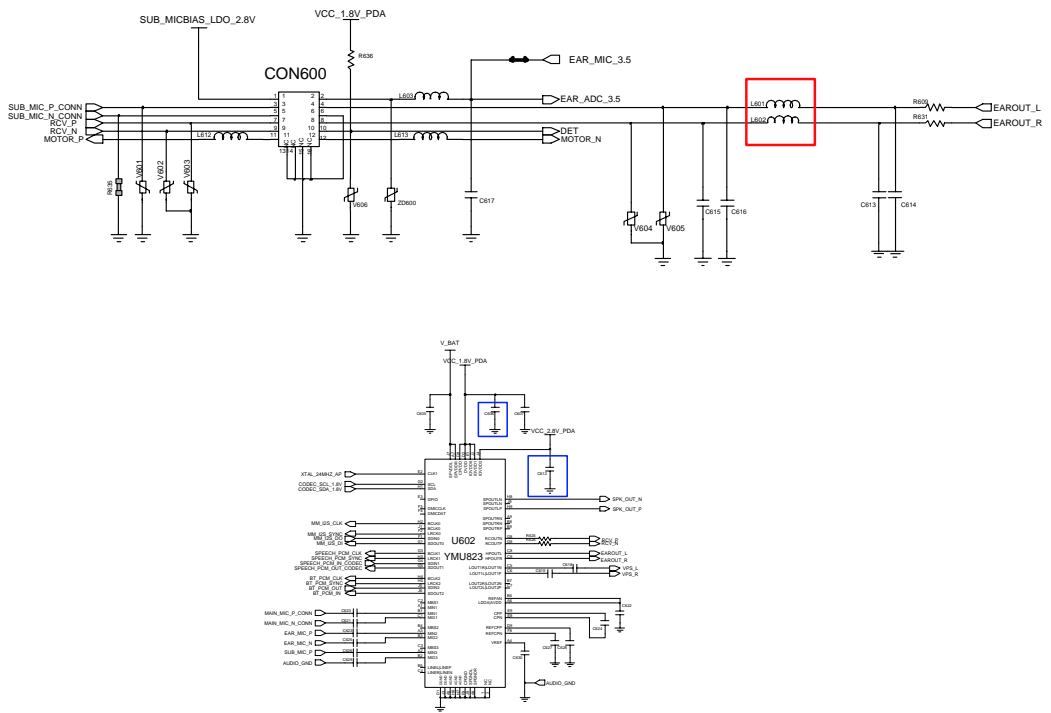


9-5. Earphone Part

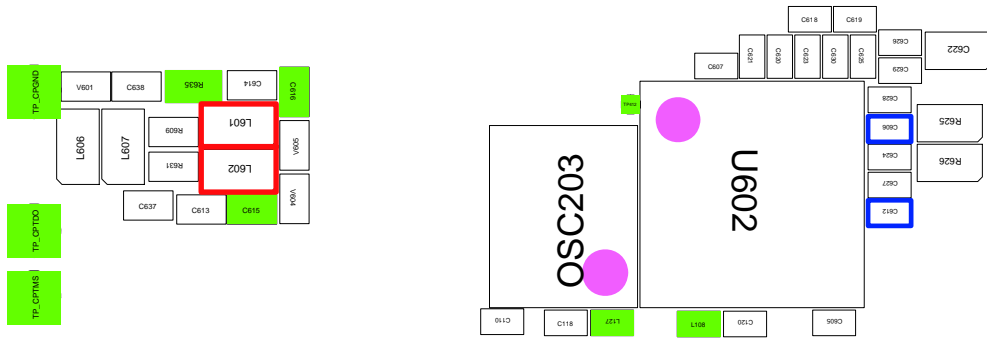
<순서도>



<회로도>



<배치도>

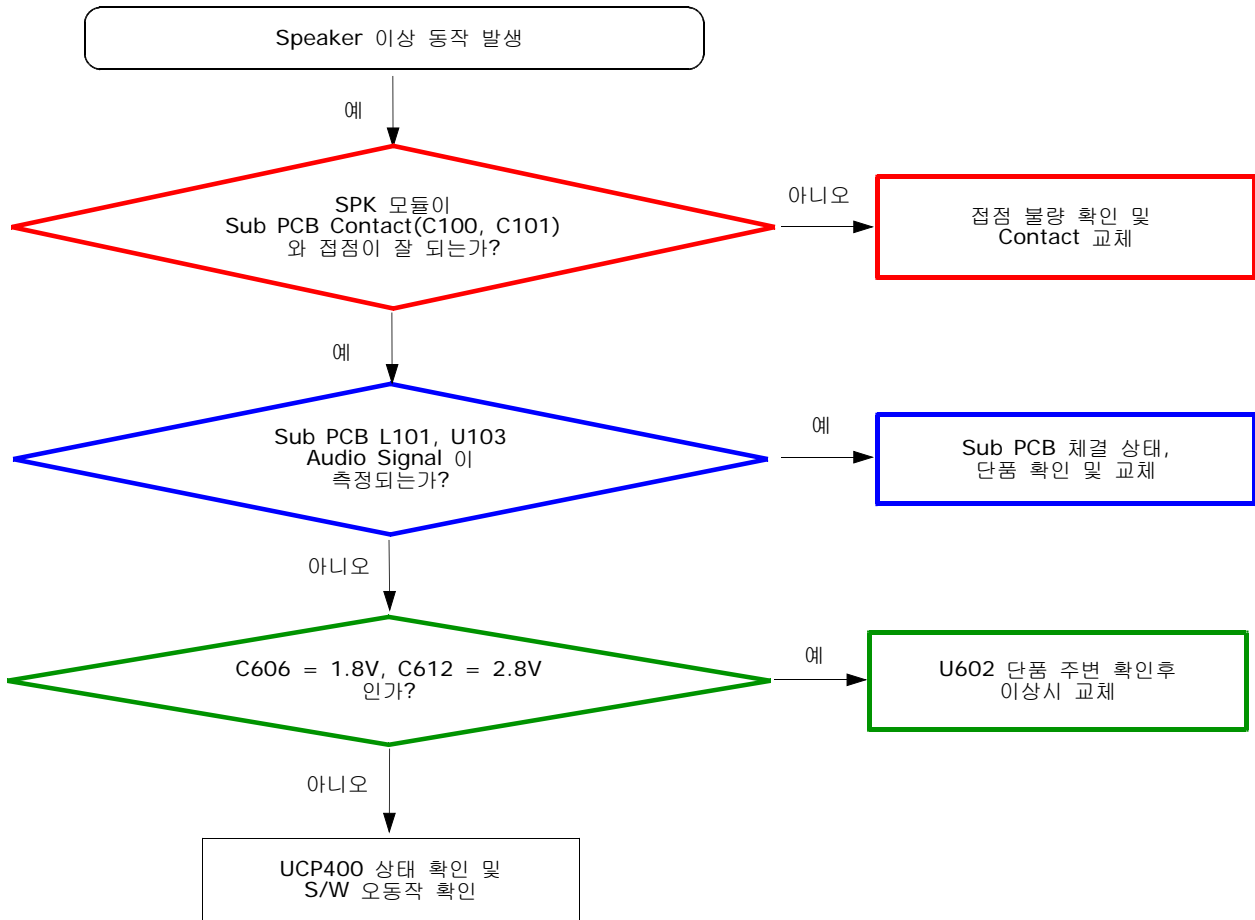


이어폰 출력 파형

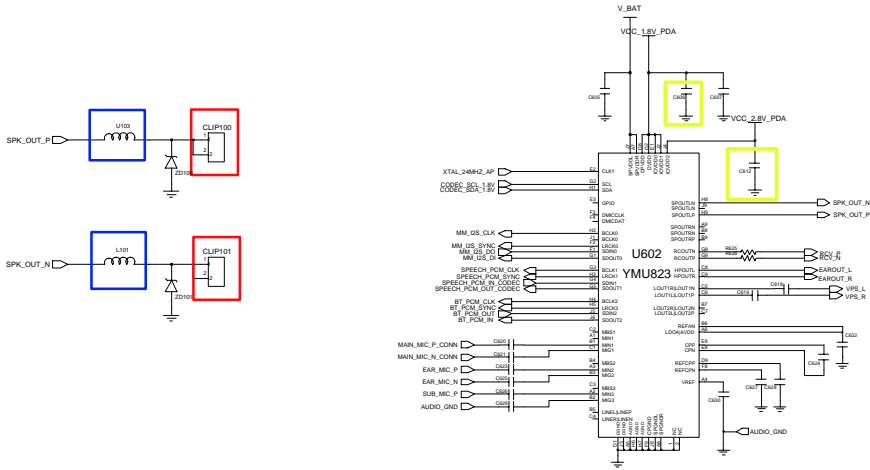


9-6. SPEAKER

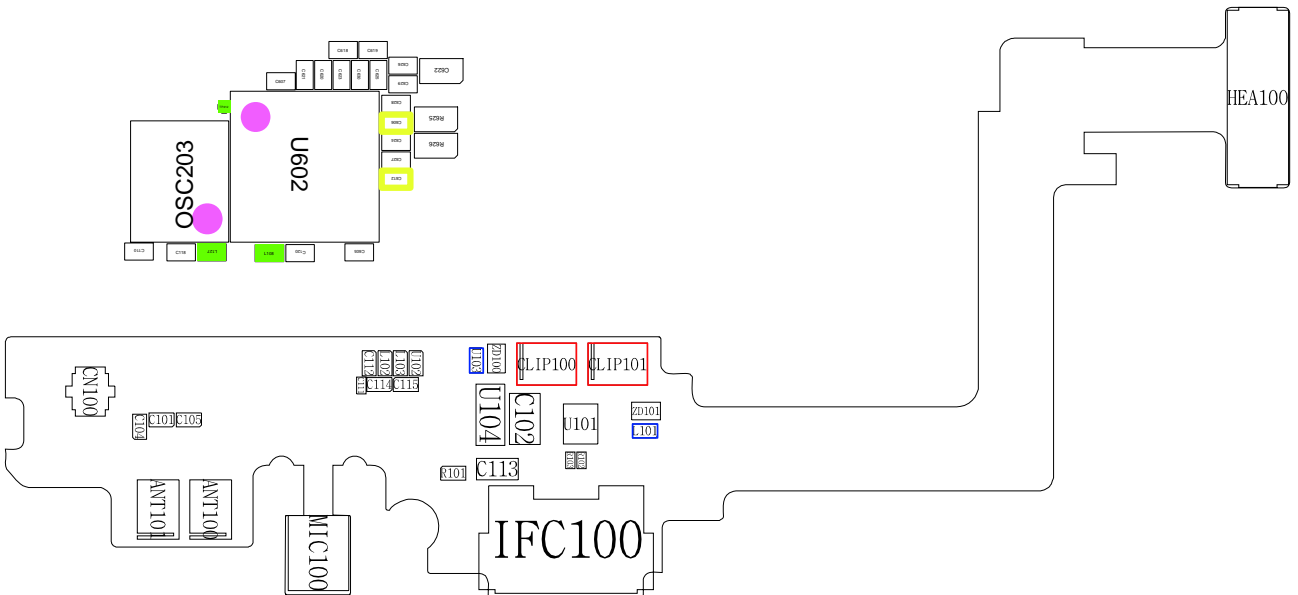
<순서도>



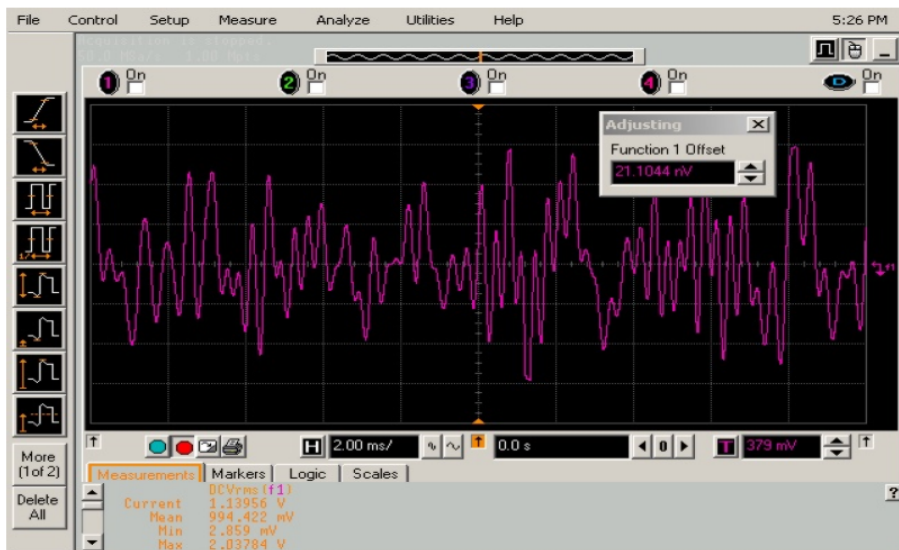
<회로도>



<배치도>

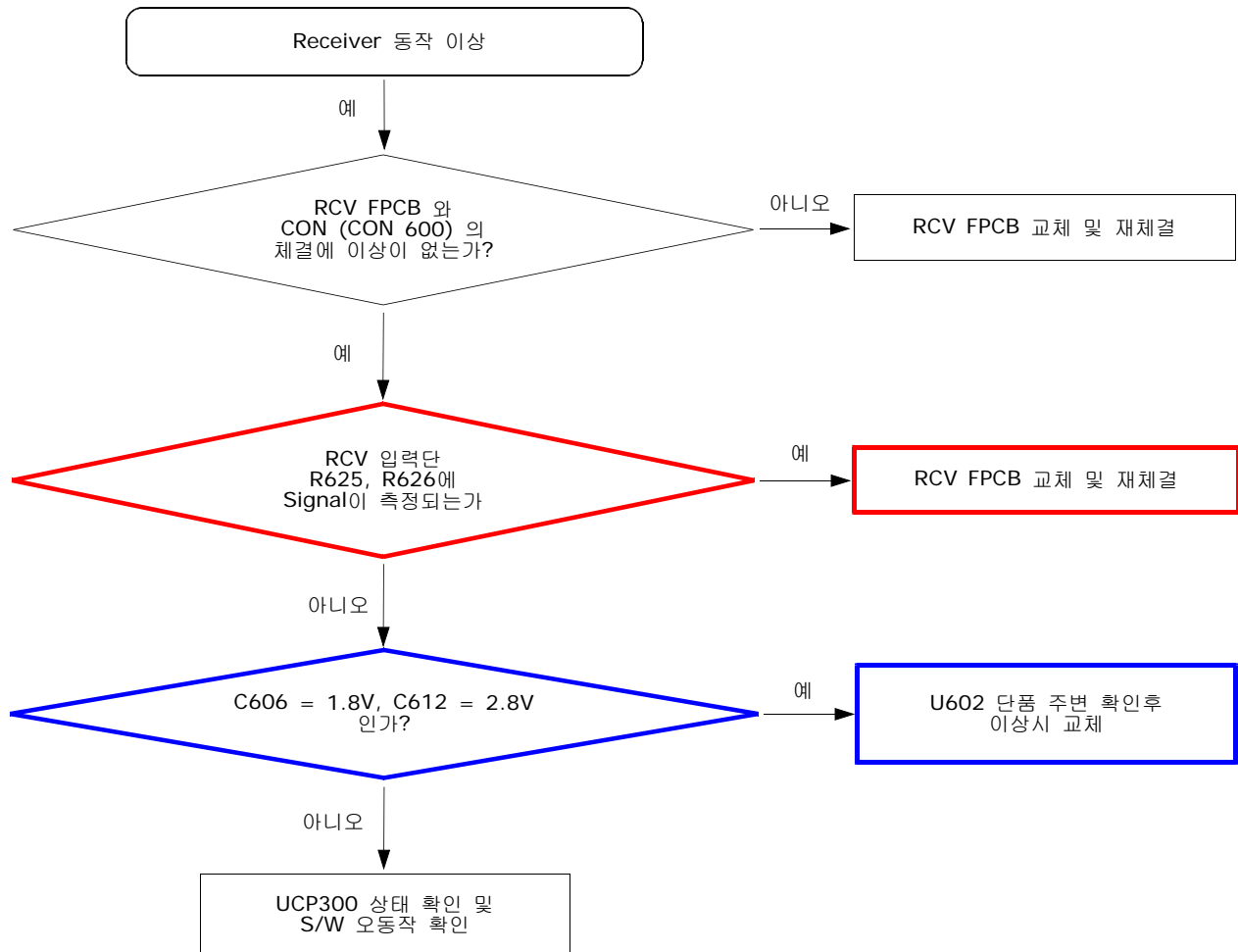


스피커 출력 파형

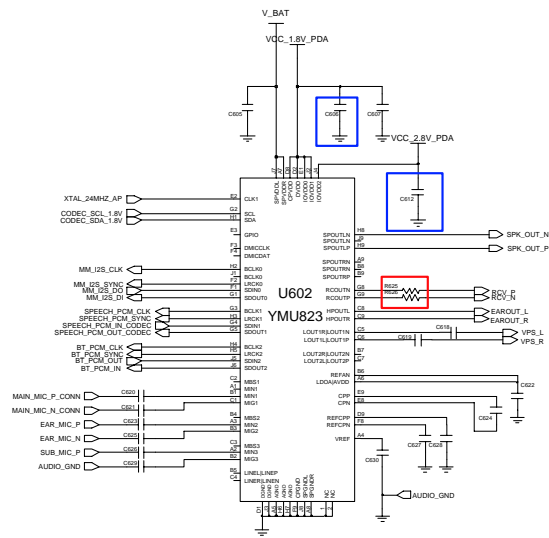


9-7. RECEIVER

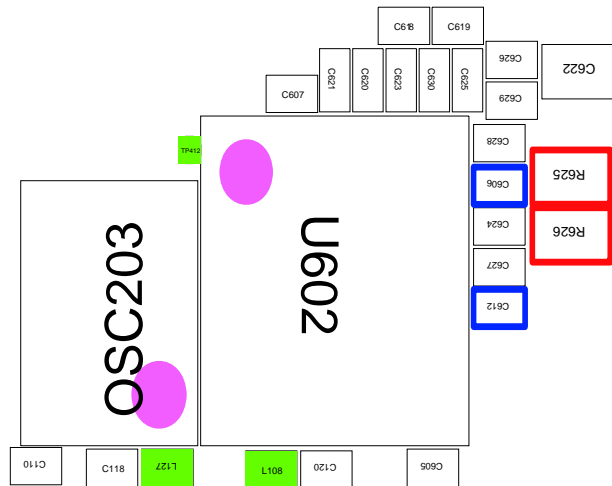
.<순서도>



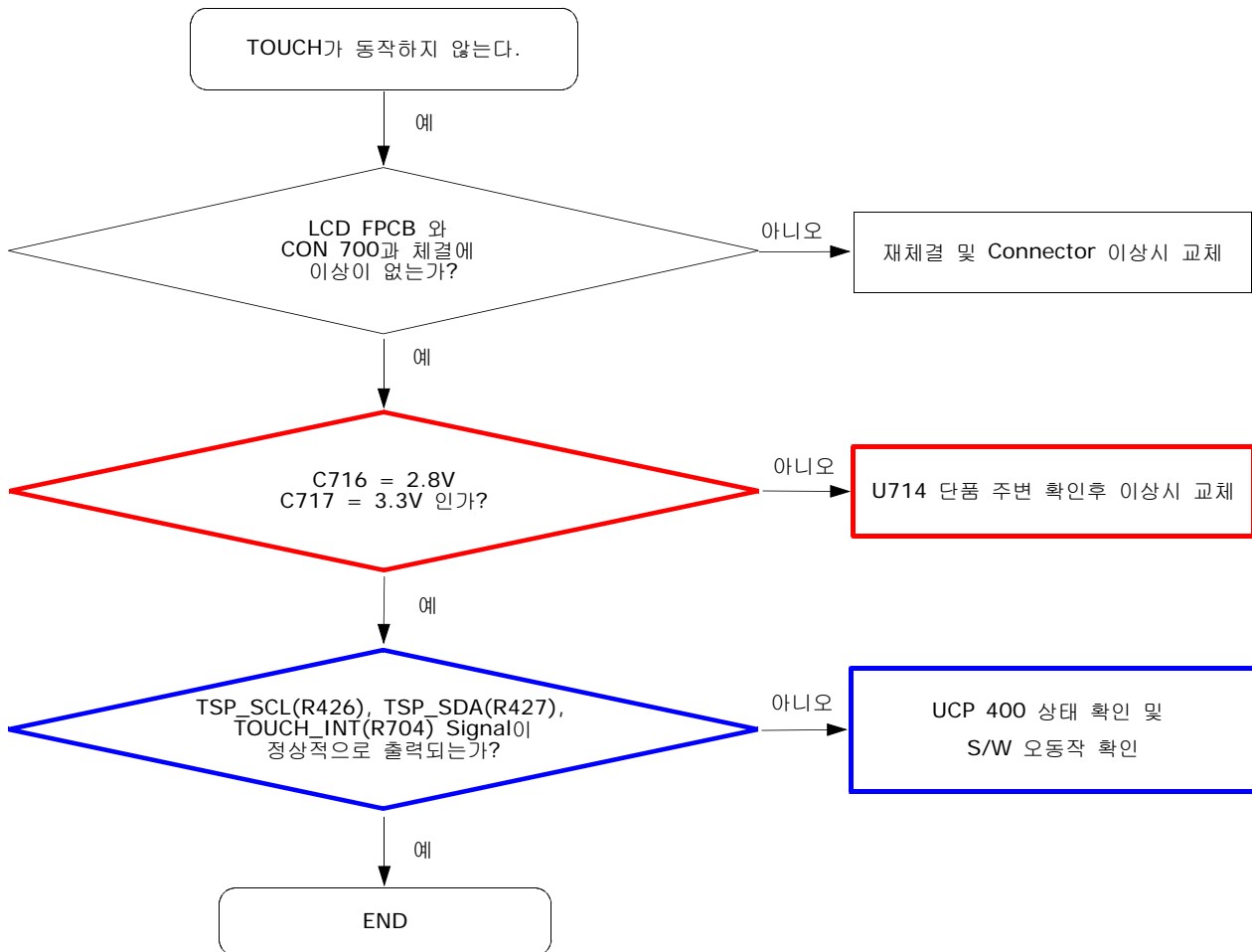
<회로도>



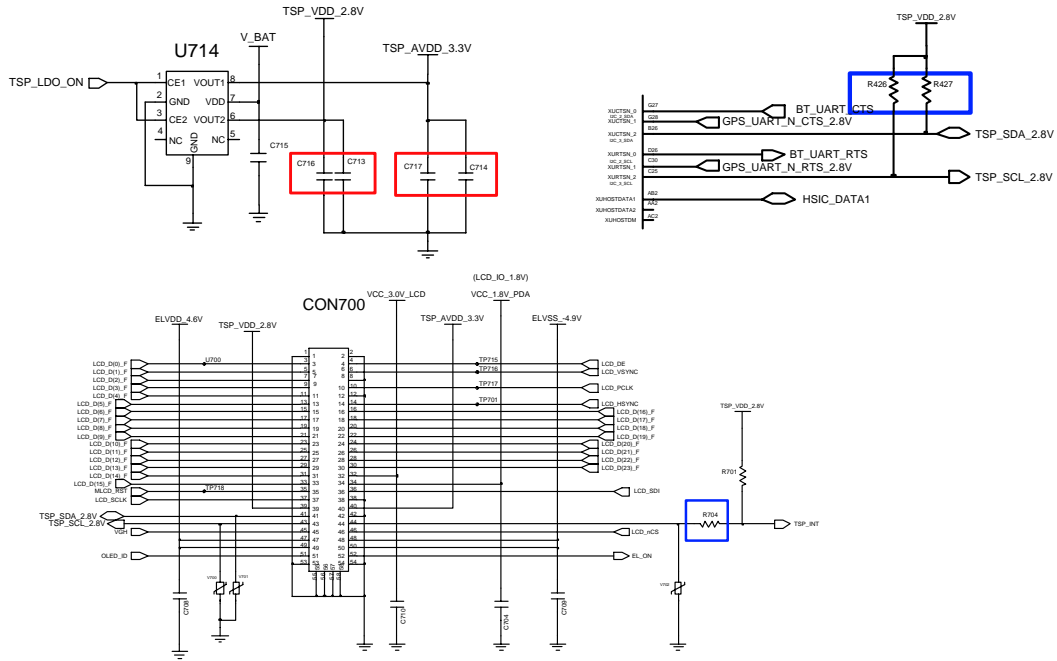
<배치도>



9-8. TSP



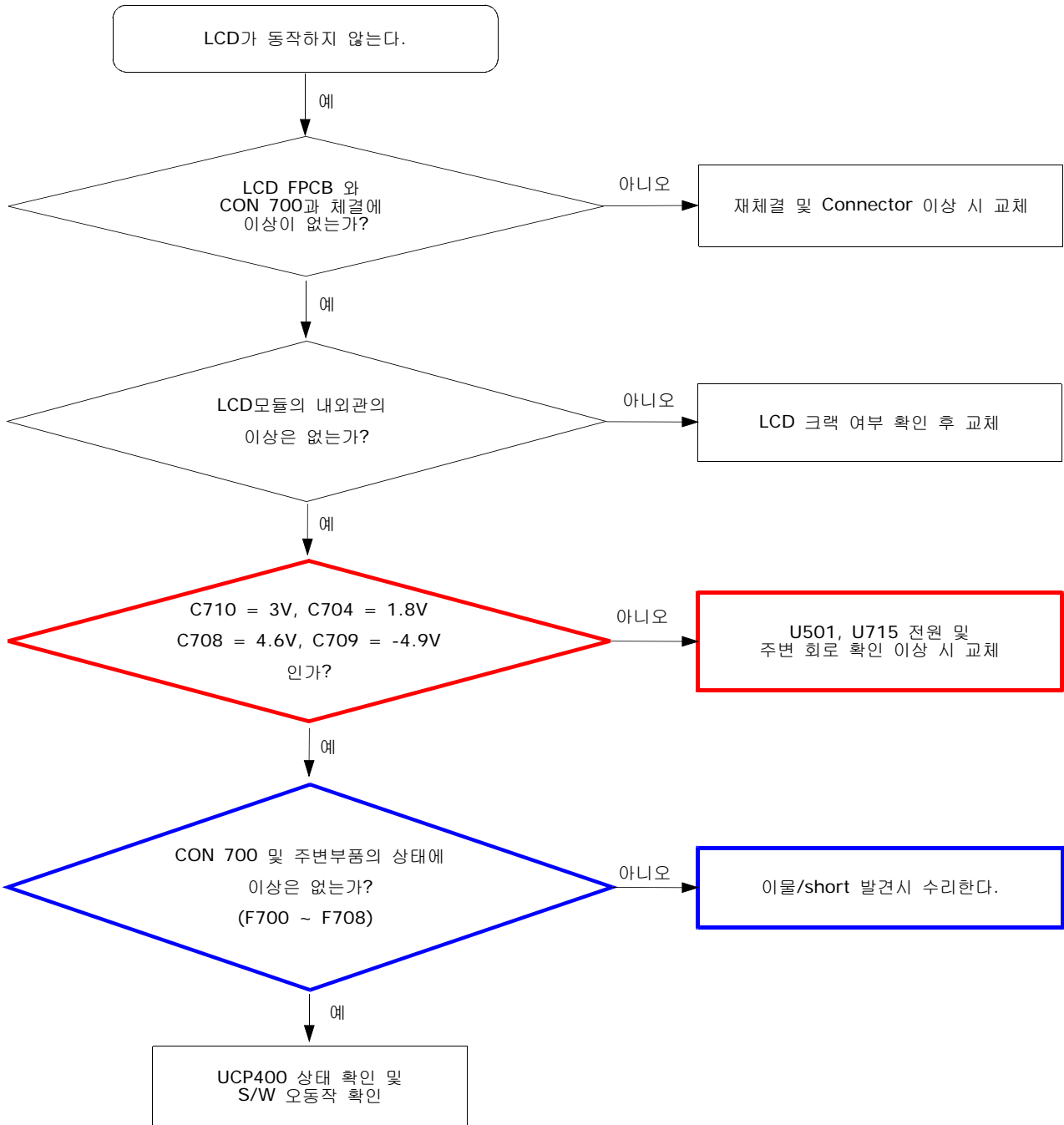
<회로도>



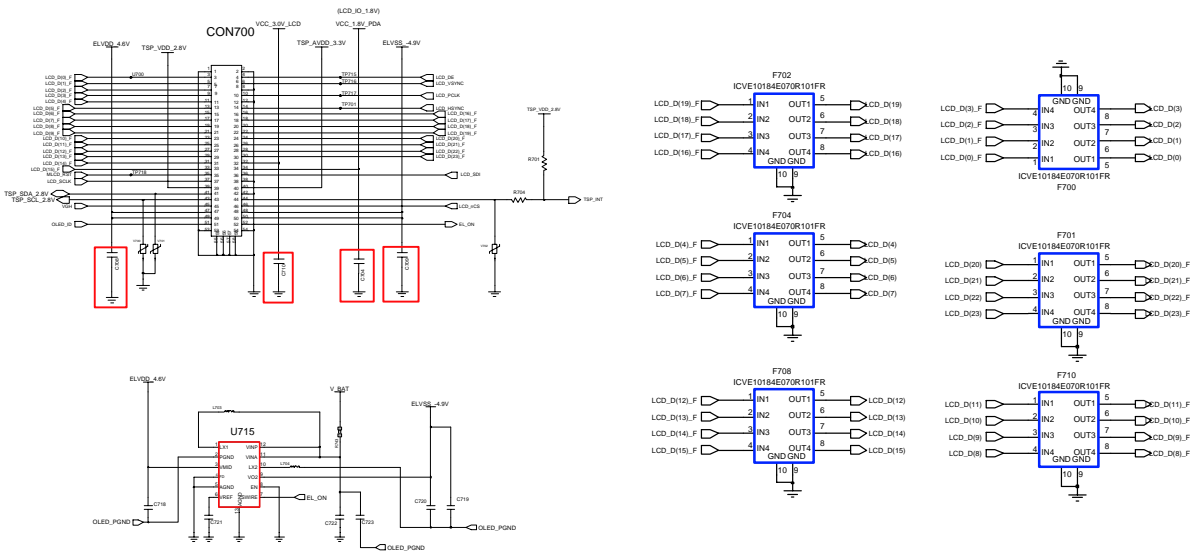
<배치도>



9-9.LCD part



<회로도>

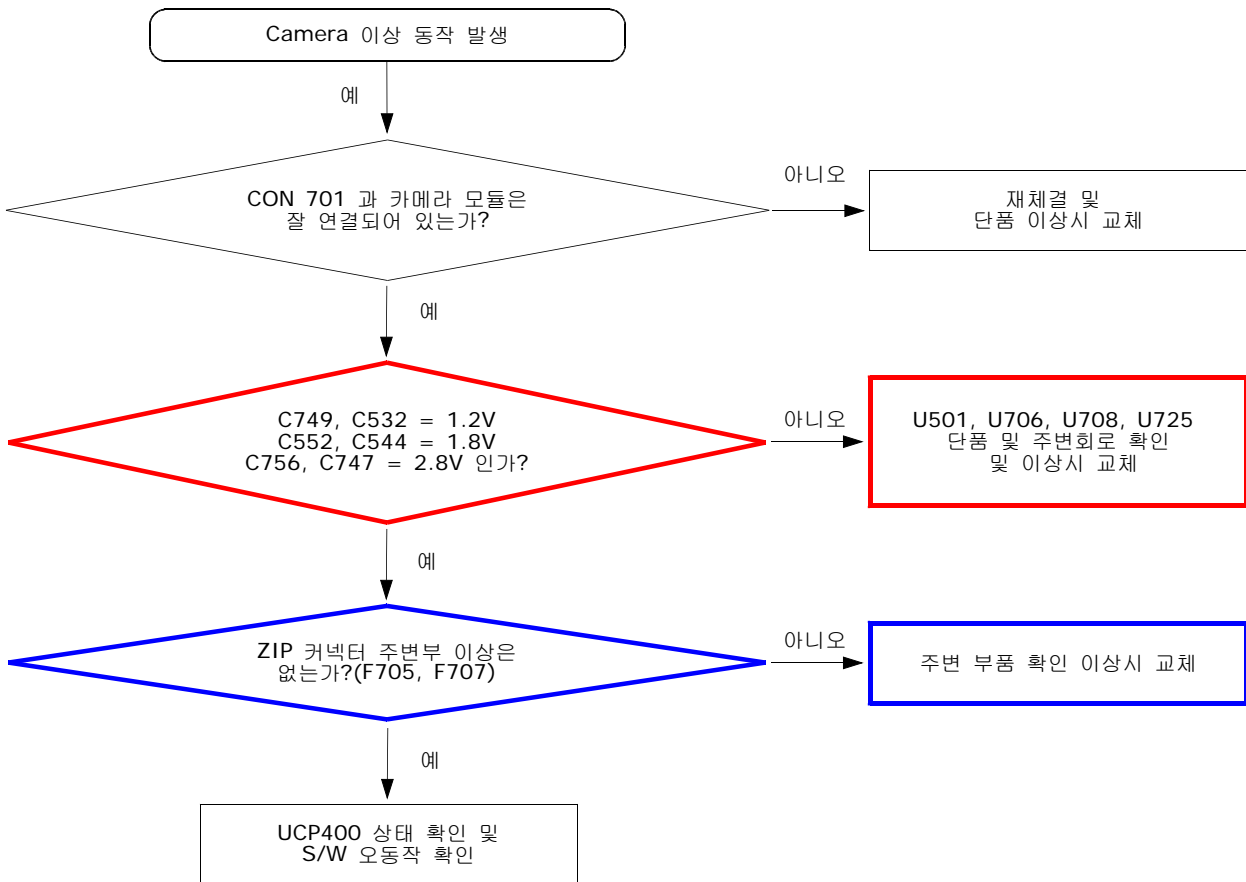


<배치도>

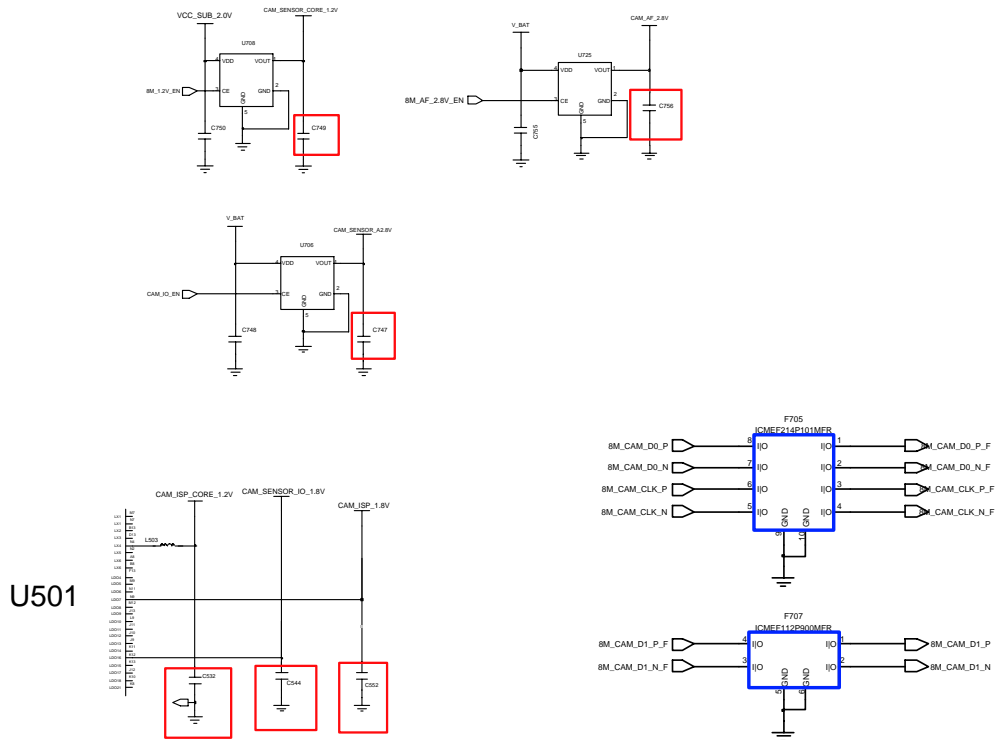


9-10. 8M Camera

<순서도>



<회로도>

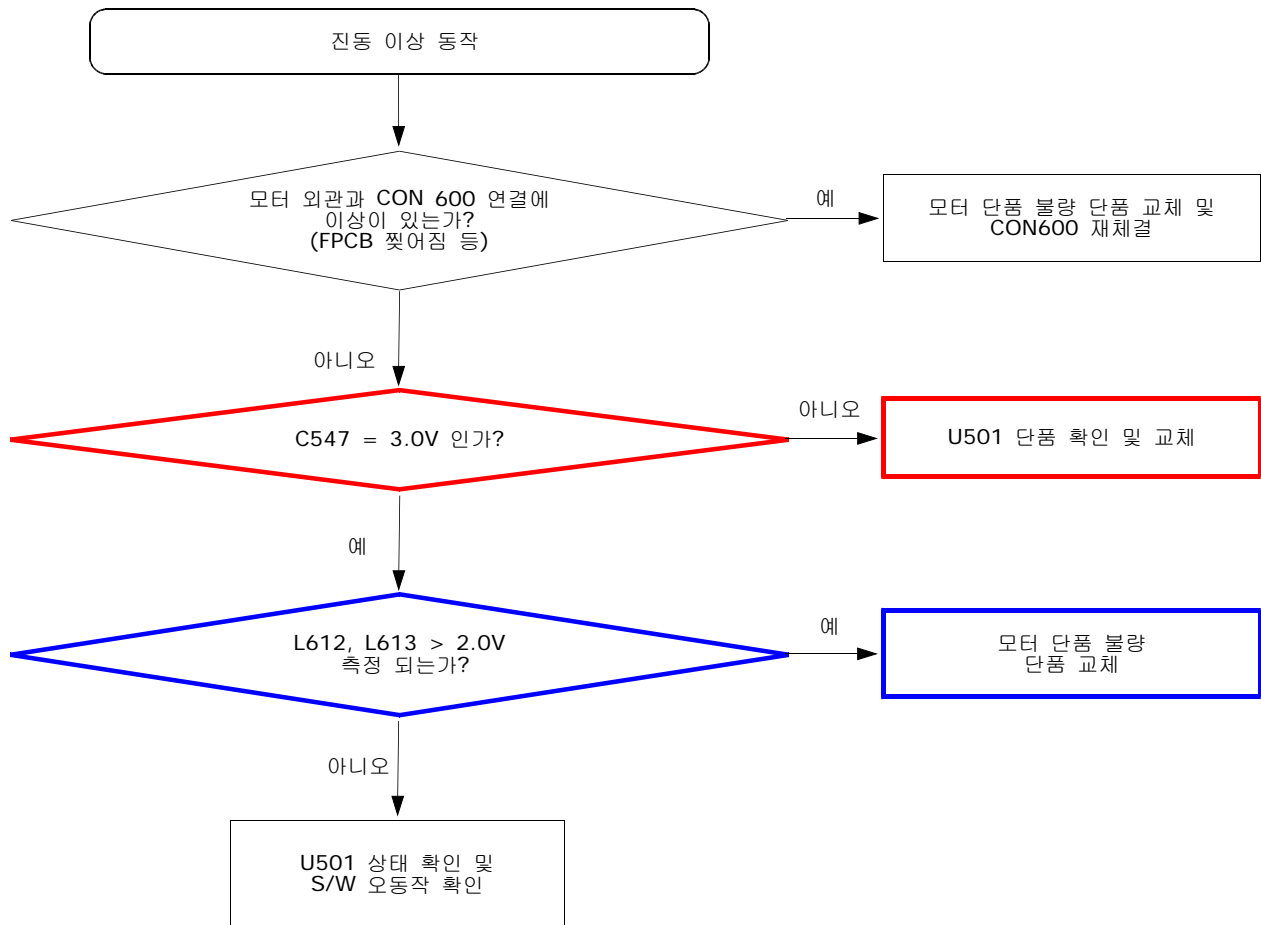


<배치도>

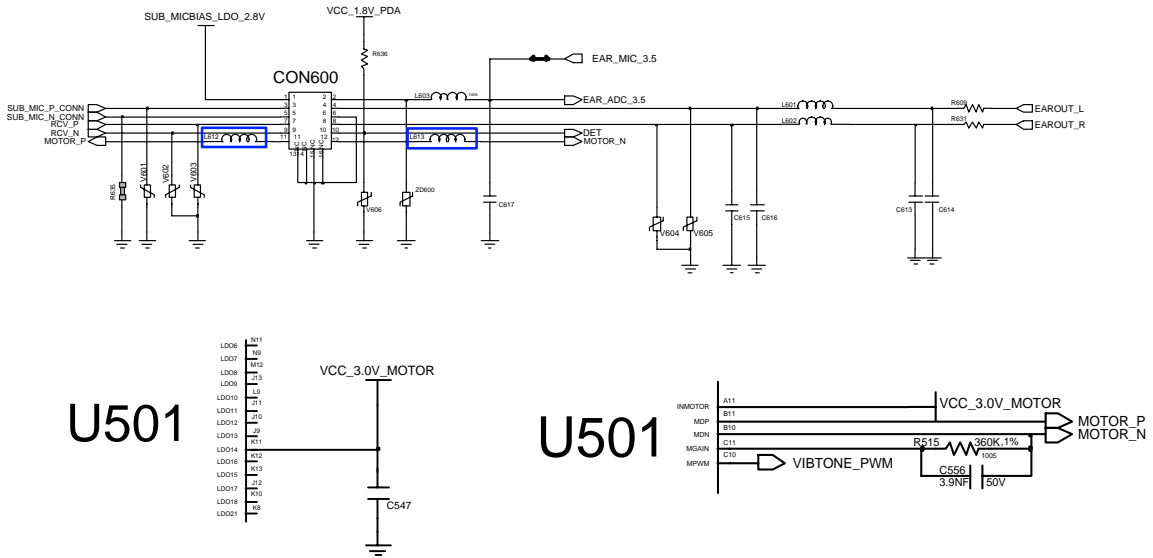


9-11.Vibration Motor

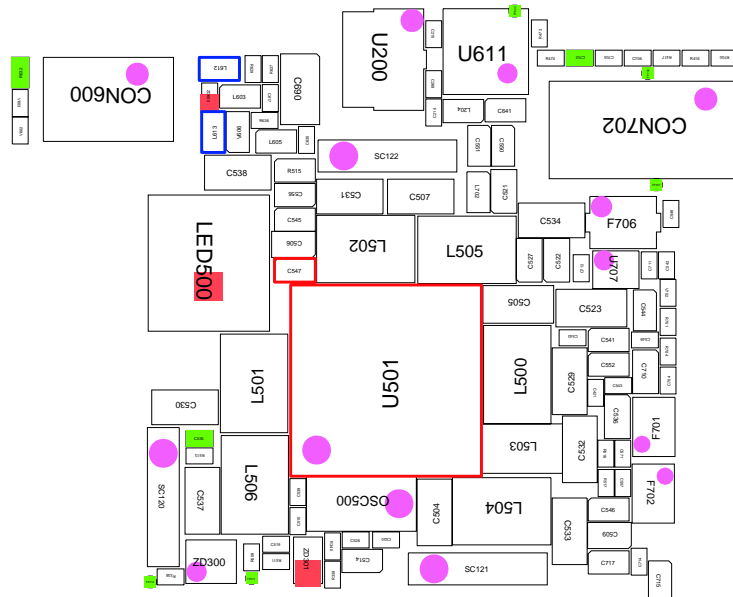
<순서도>



<회로도>



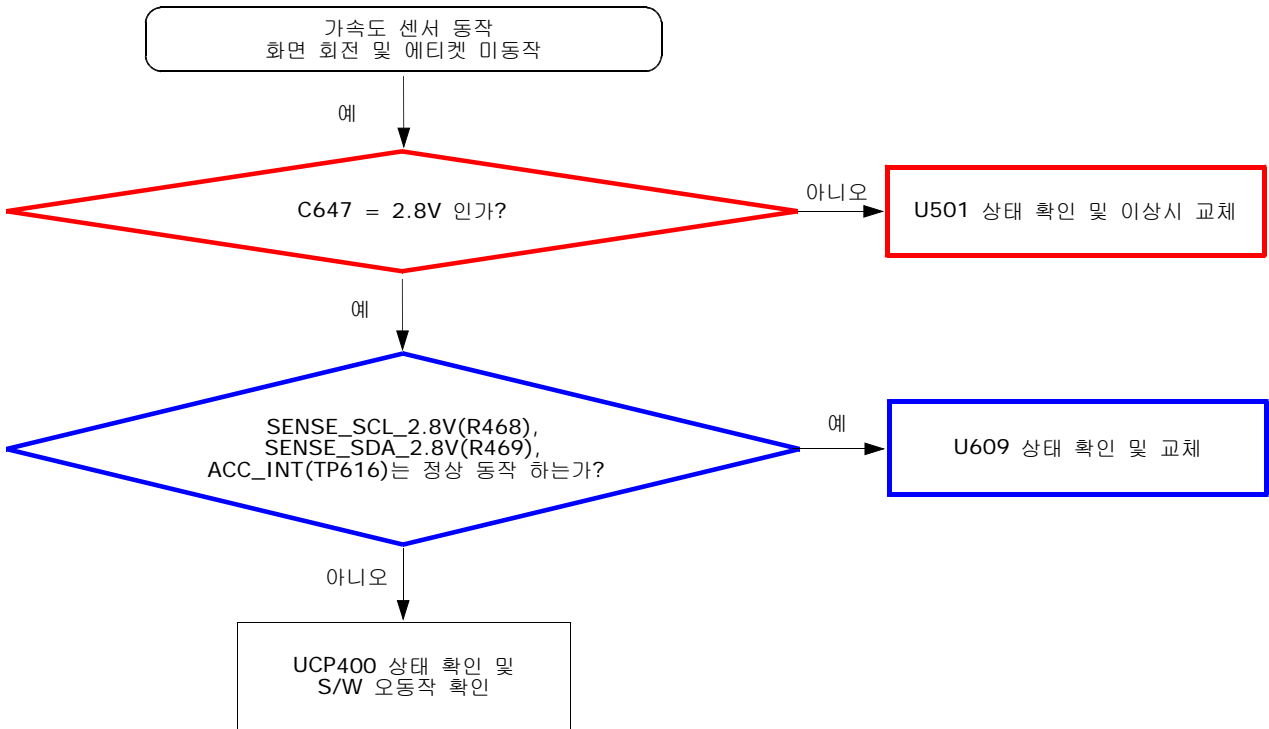
<배치도>



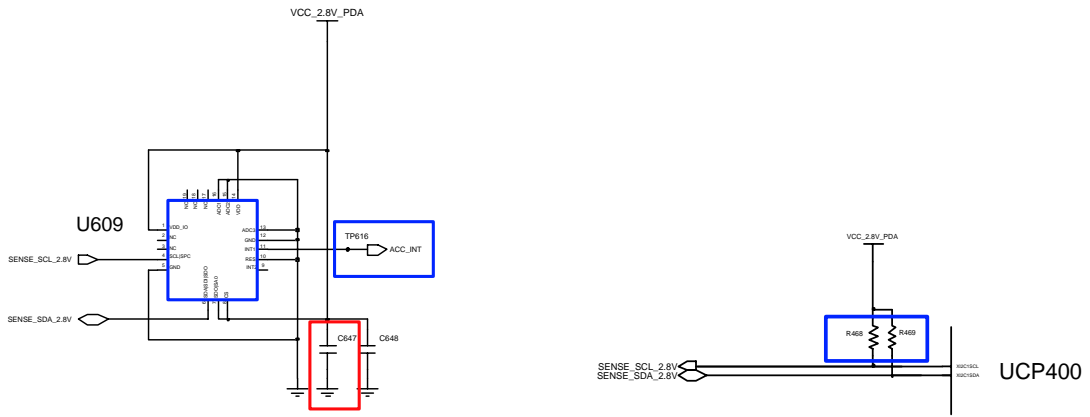
9-12. 센서류 (가속도 센서, 지자기센서, 근접센서)

가속도 센서

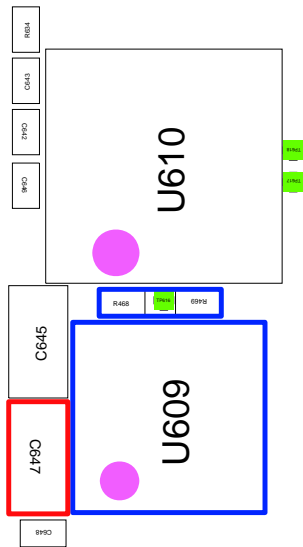
<순서도>



<회로도>

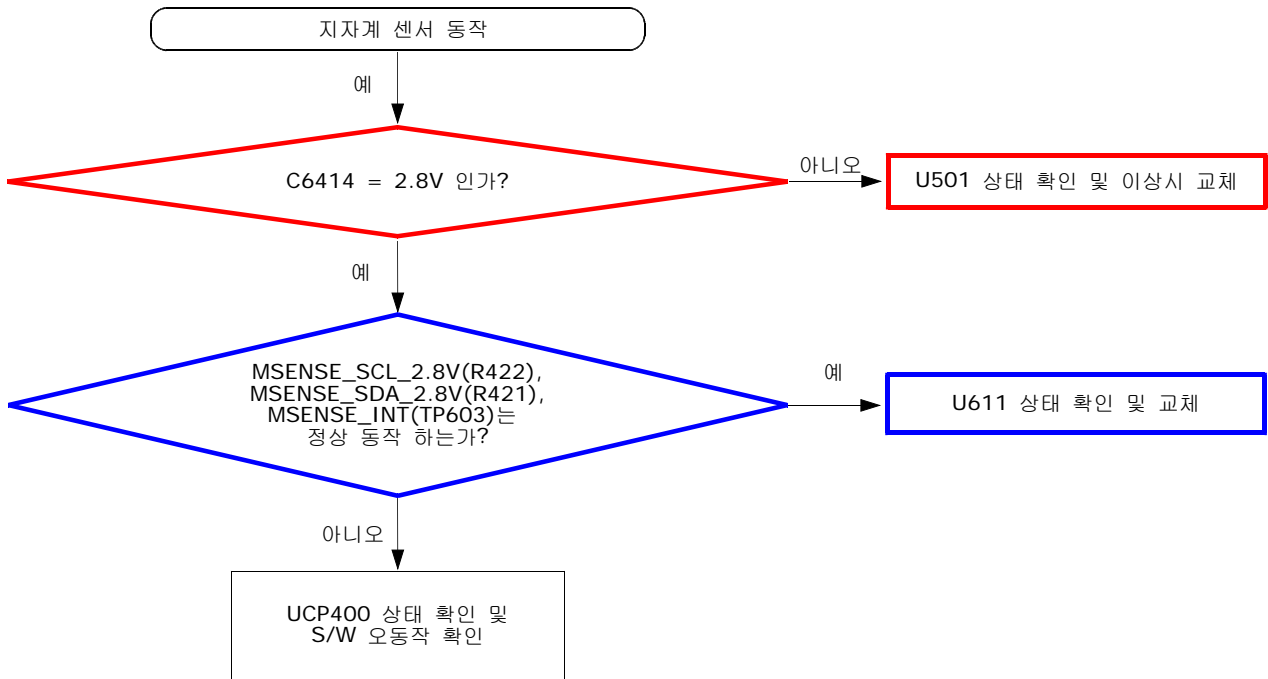


<배치도>

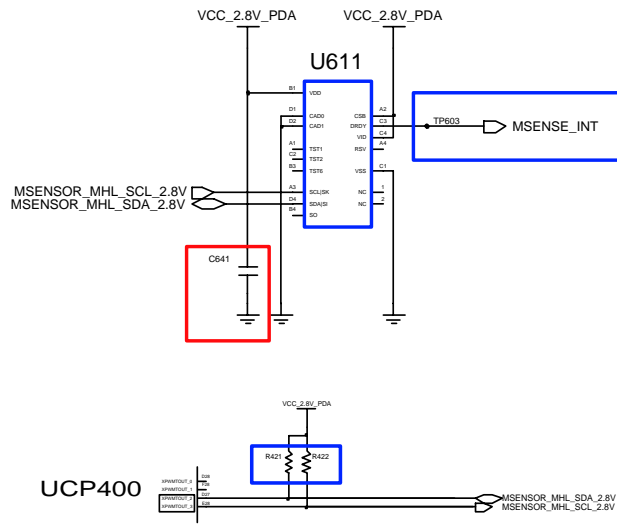


지자기 센서

<순서도>



<회로도>

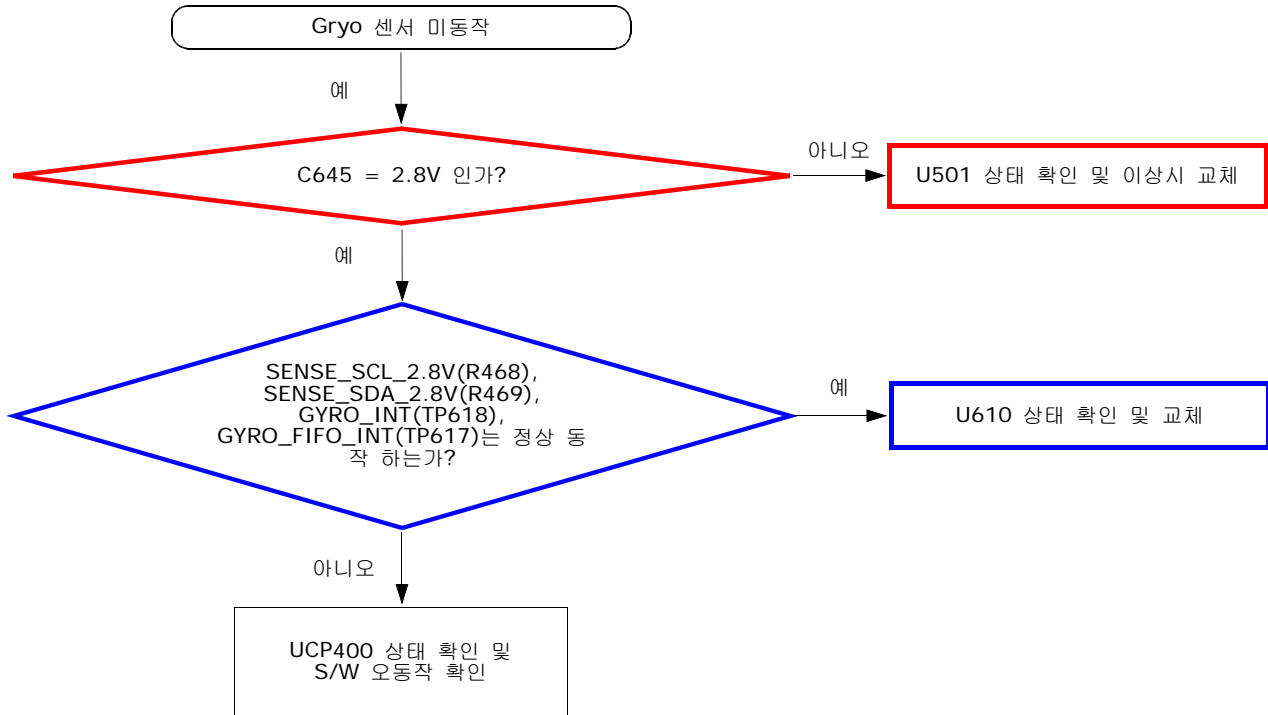


<배치도>

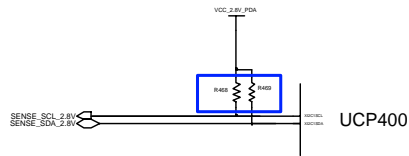
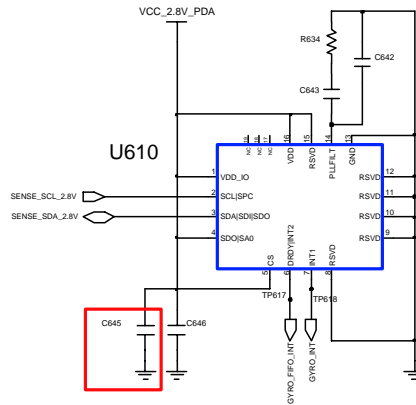


Gyro 센서

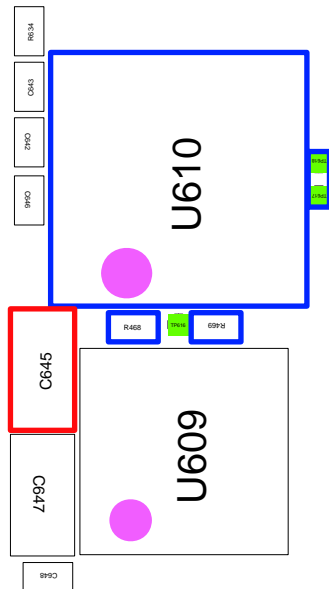
<순서도>



<회로도>

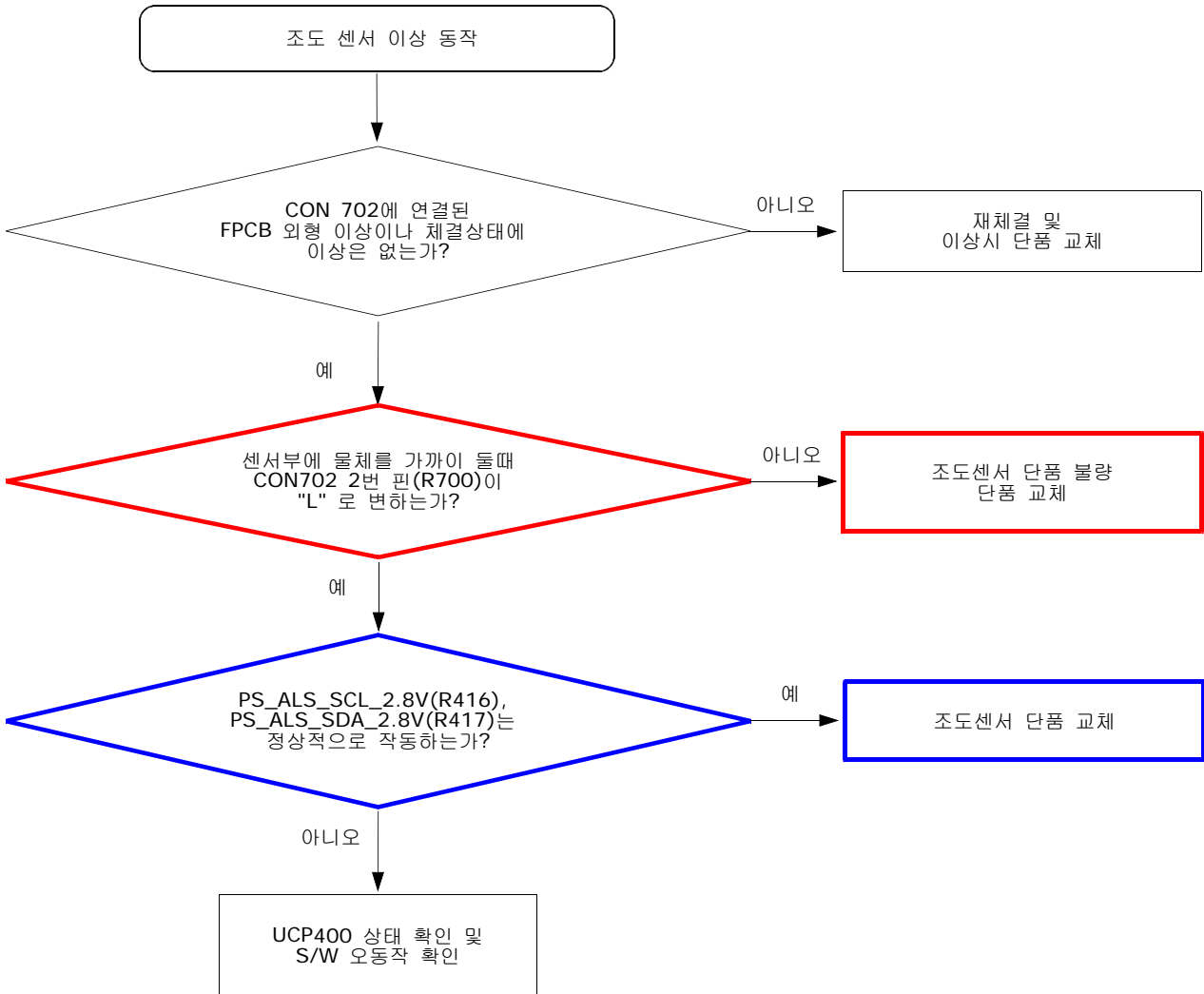


<배치도>

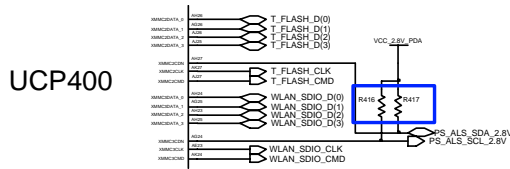
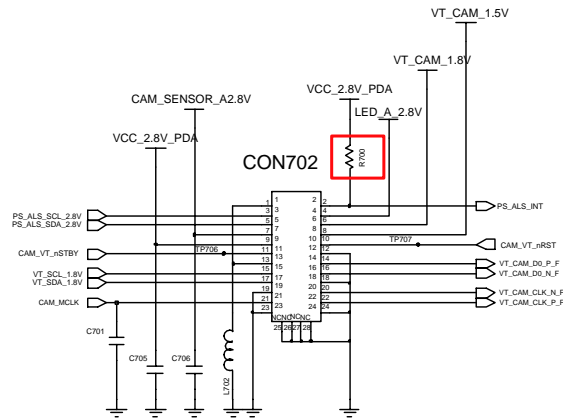


근접 센서

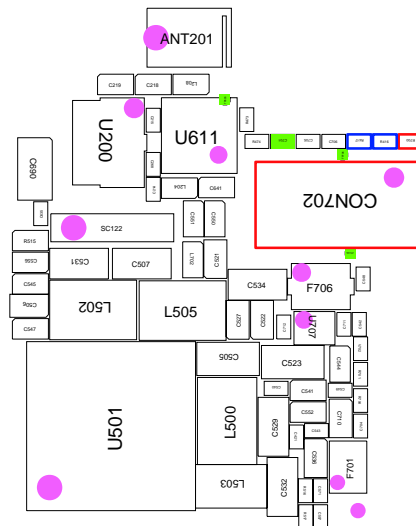
<순서도>



<회로도>



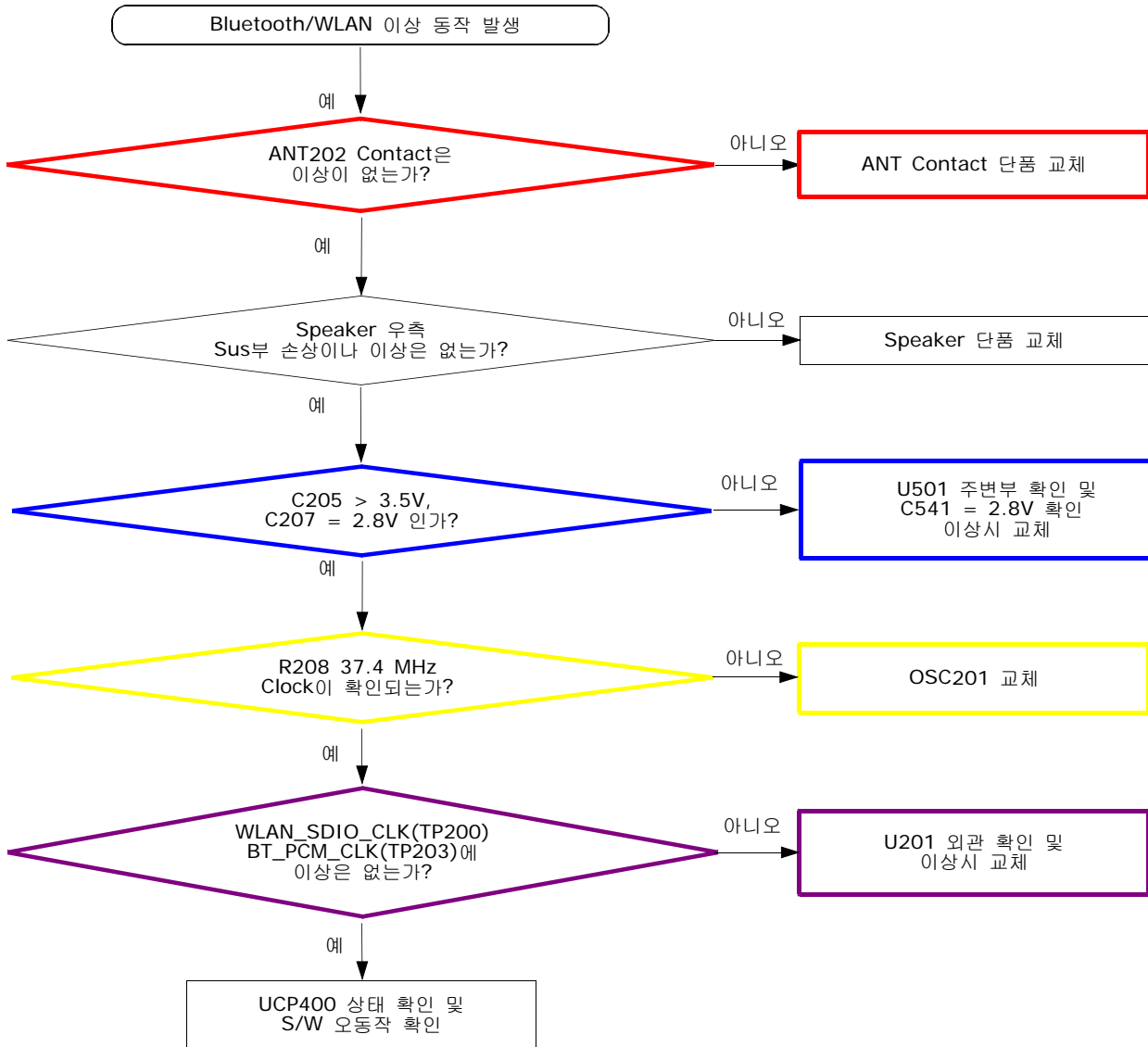
<배치도>



9-13. Bluetooth/WLAN

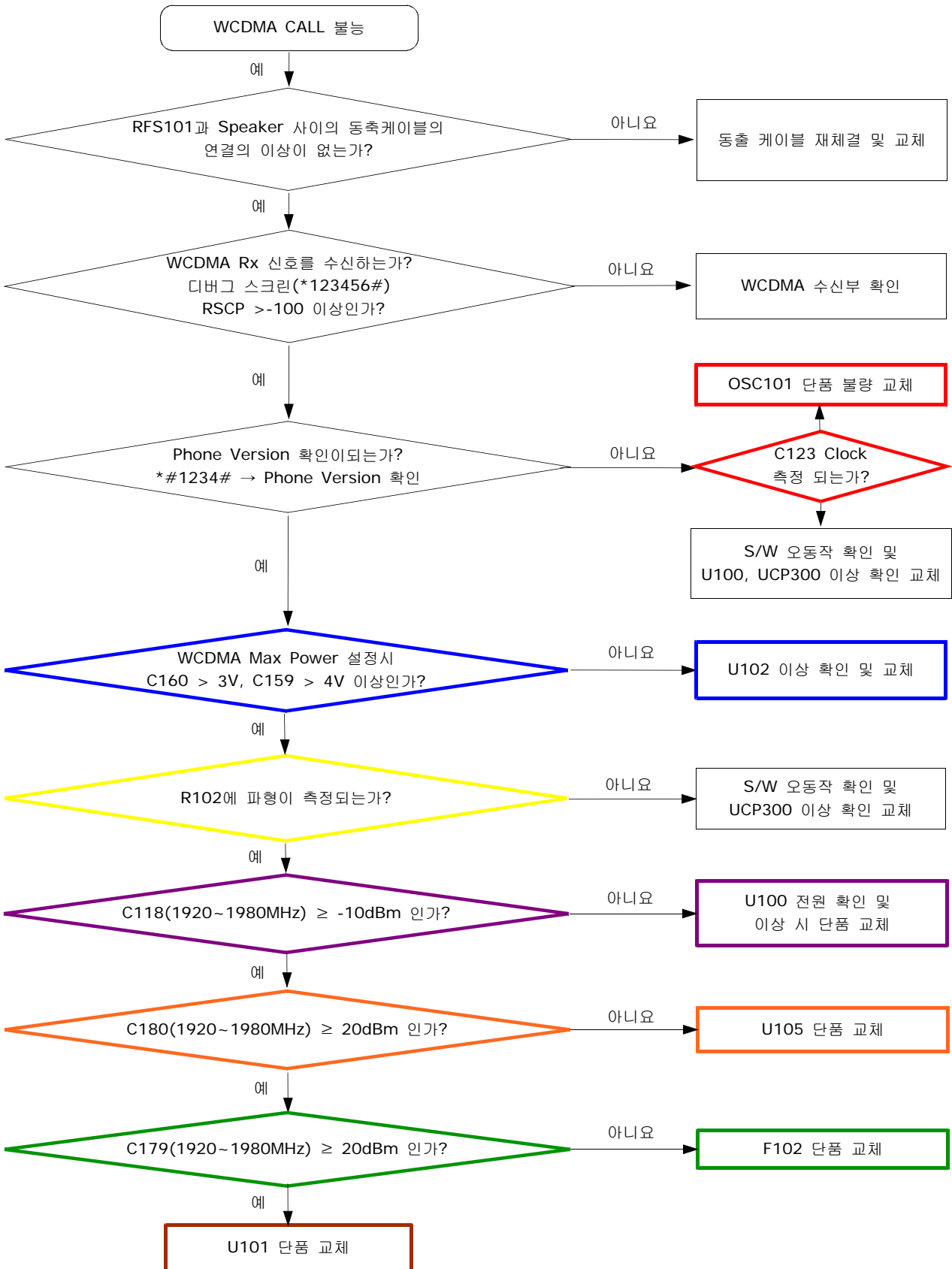
* Bluetooth 와 WLAN 은 U201 Combo Module 이므로 순서도, 배치도 및 회로는 통합으로 작성함.

<순서도>

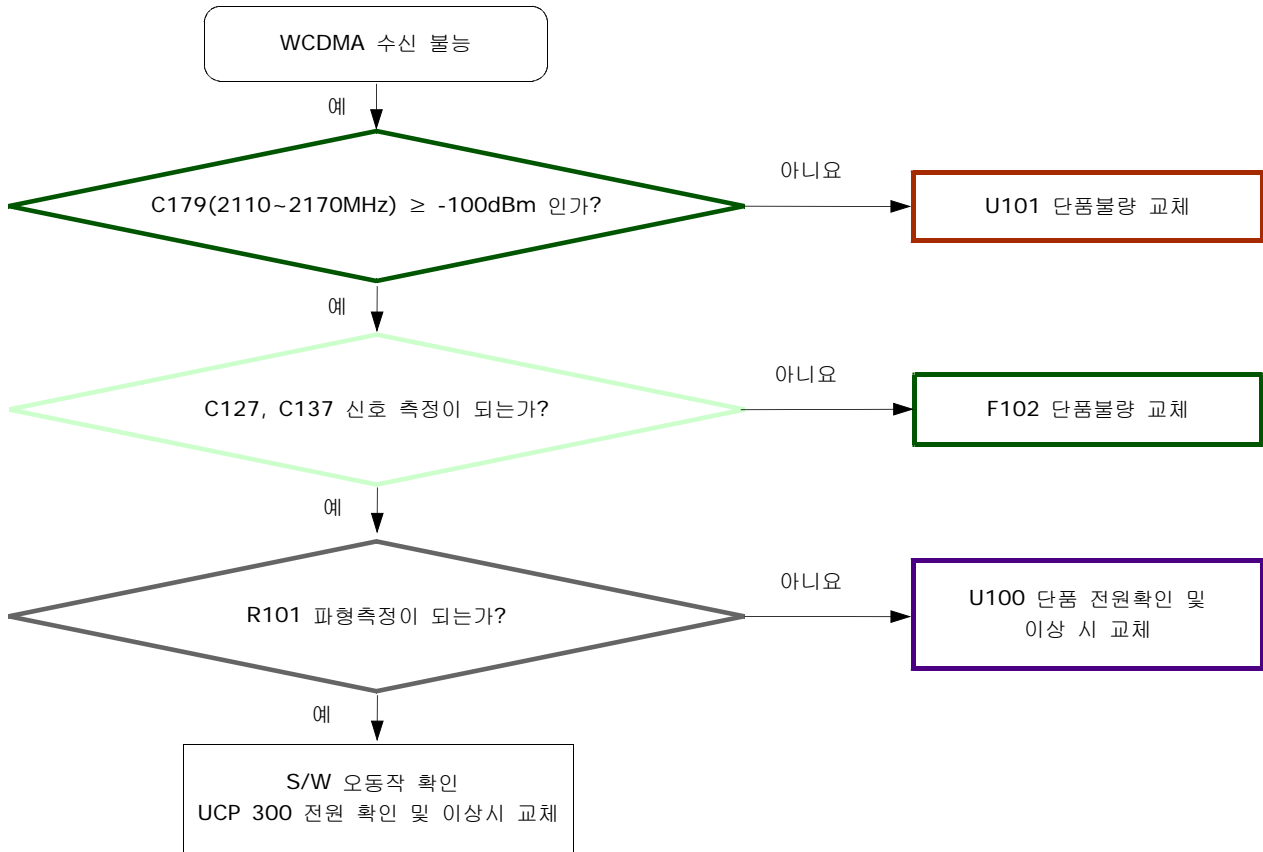


9-14. WCDMA 수발신부(WCDMA/EGSM/DCS/PCS)

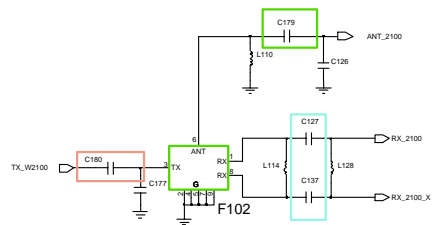
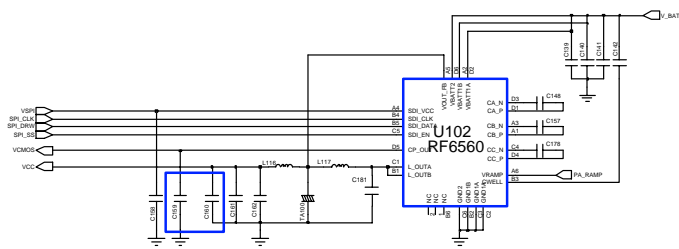
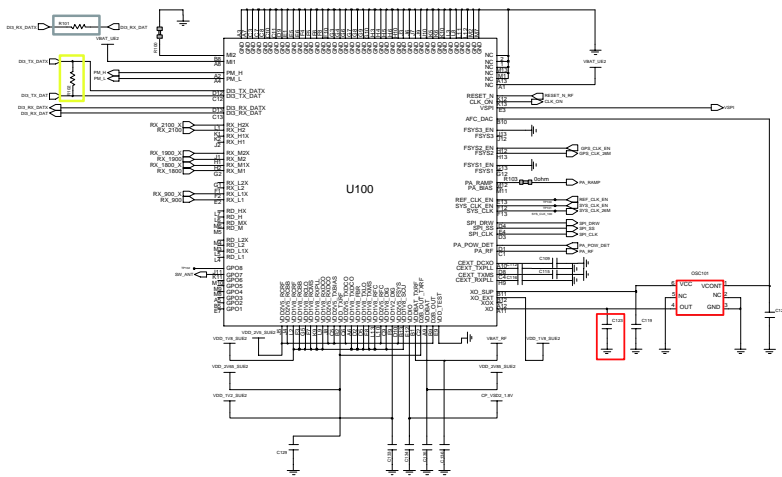
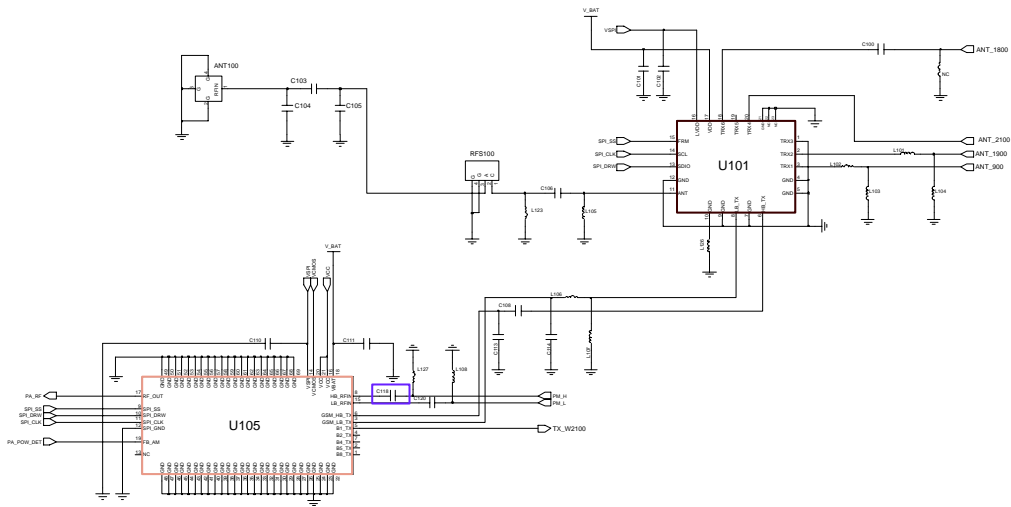
WCDMA 발신



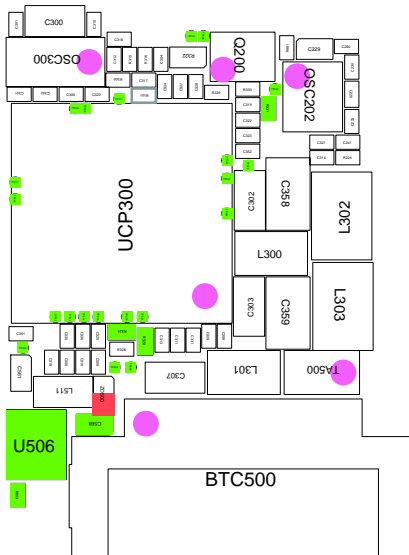
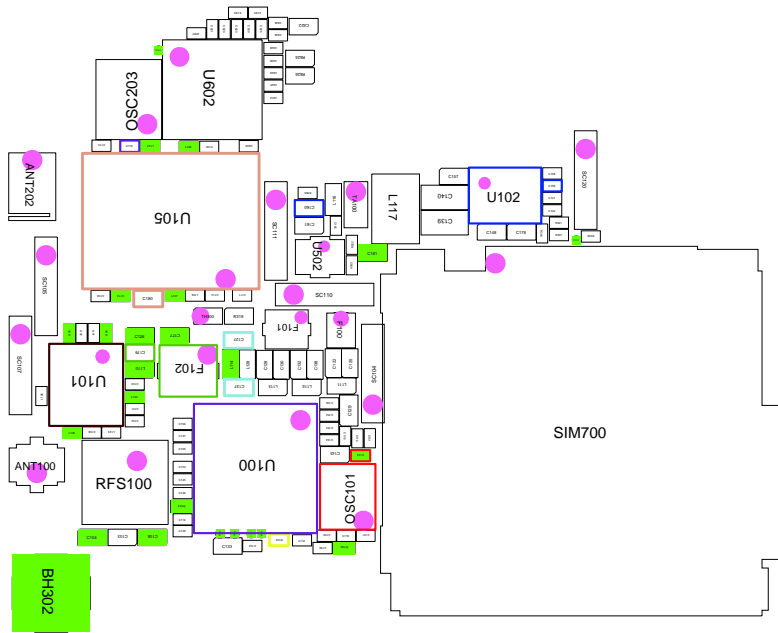
WCDMA 수신



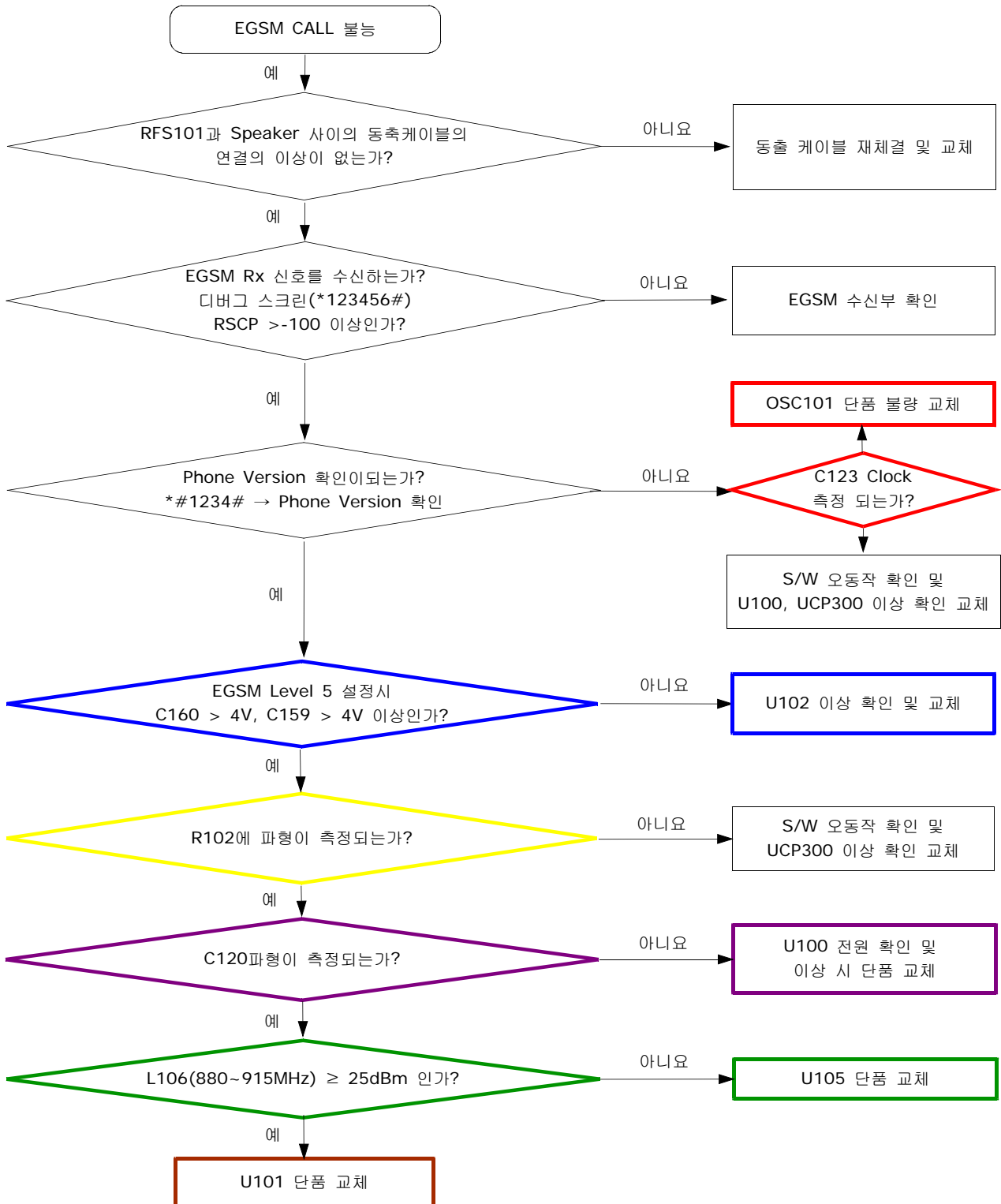
<회로도>



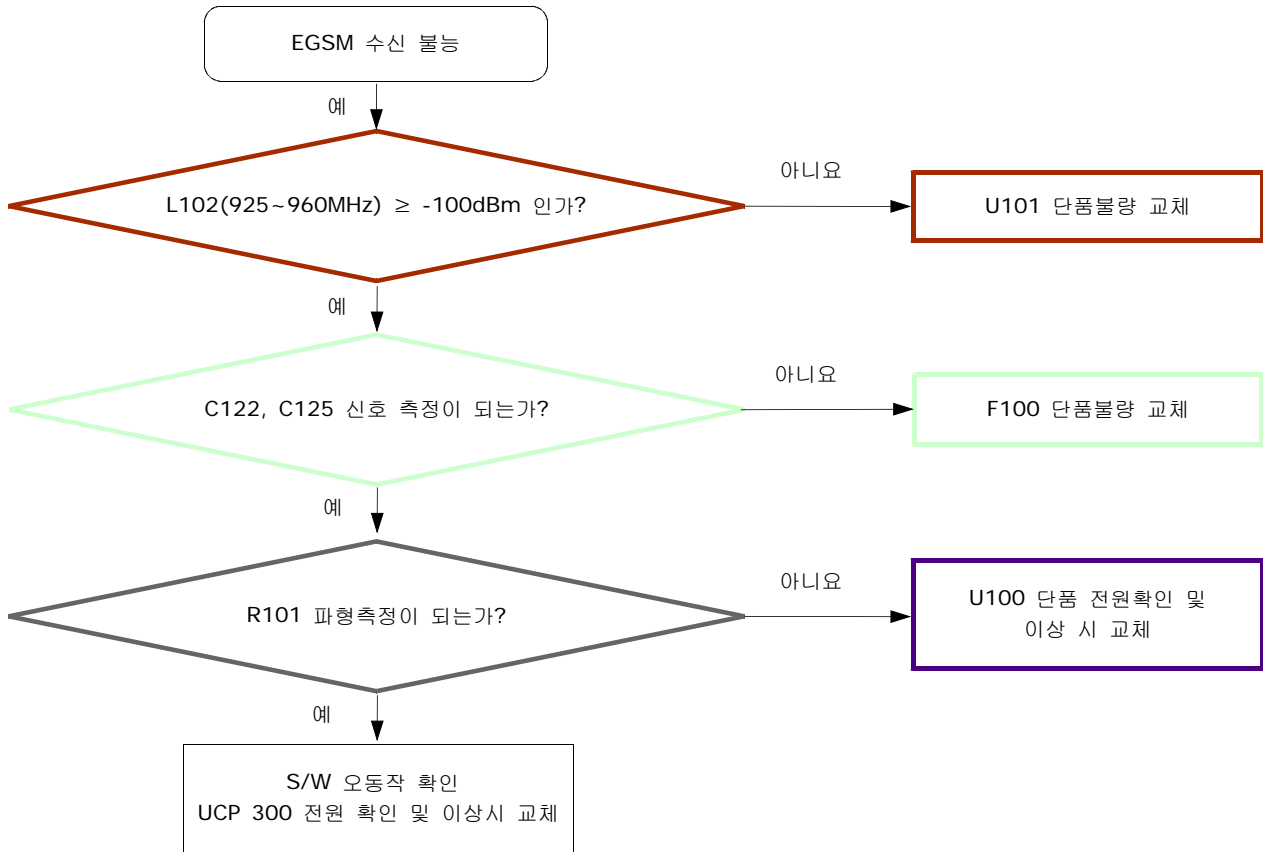
<배치도>



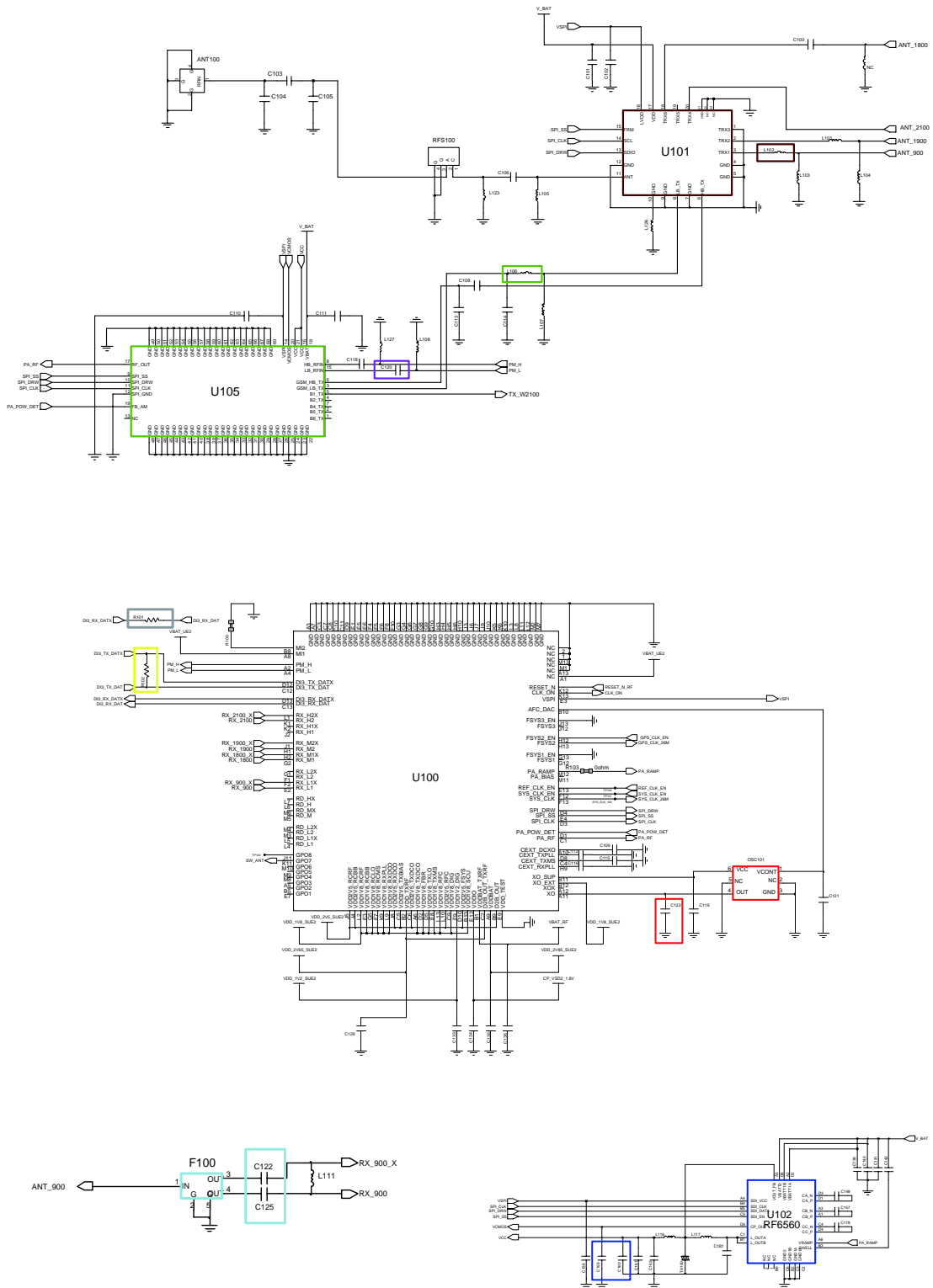
EGSM발신



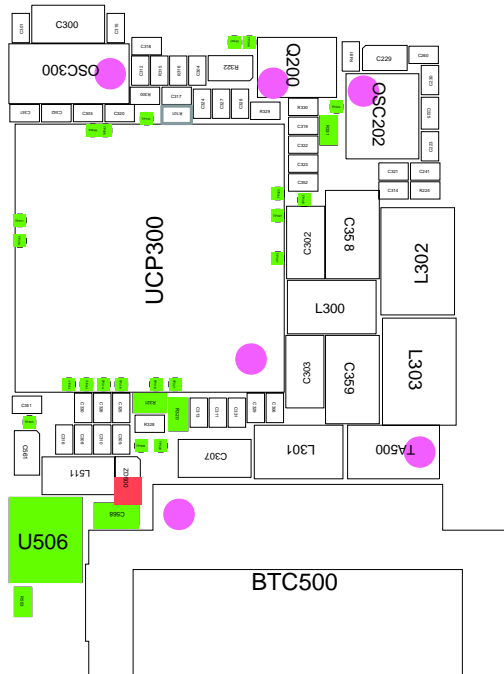
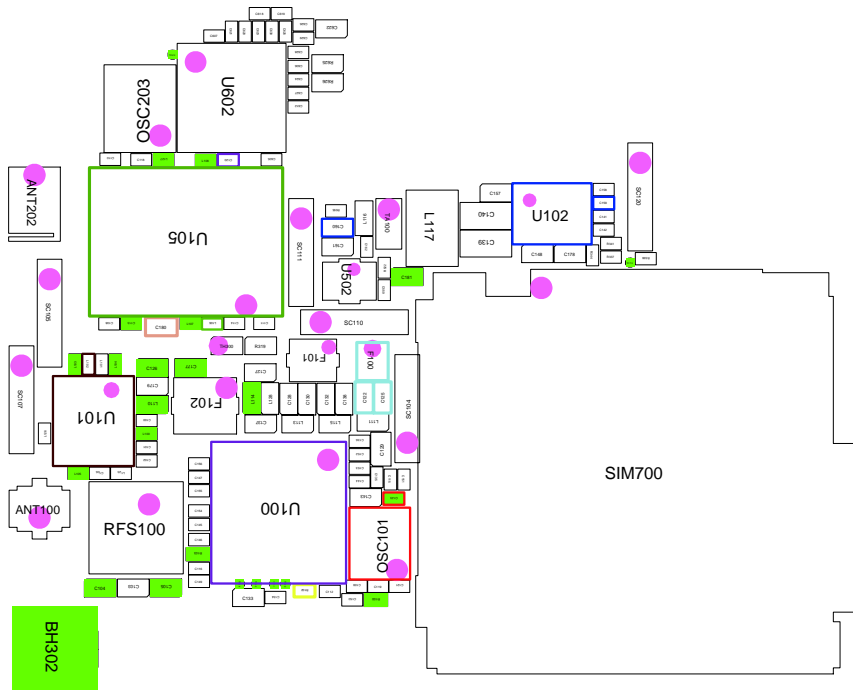
EGSM 수신



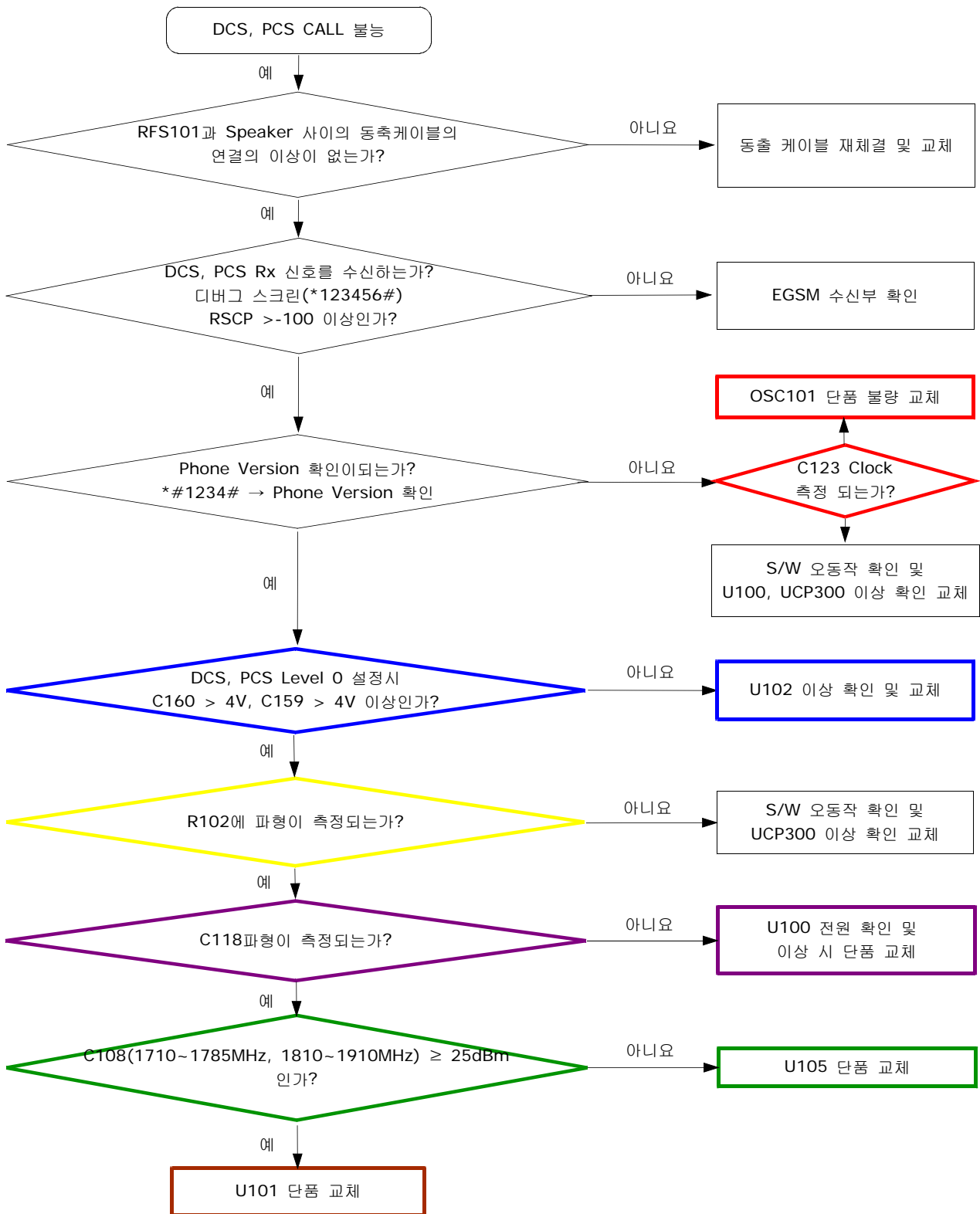
<회로도>



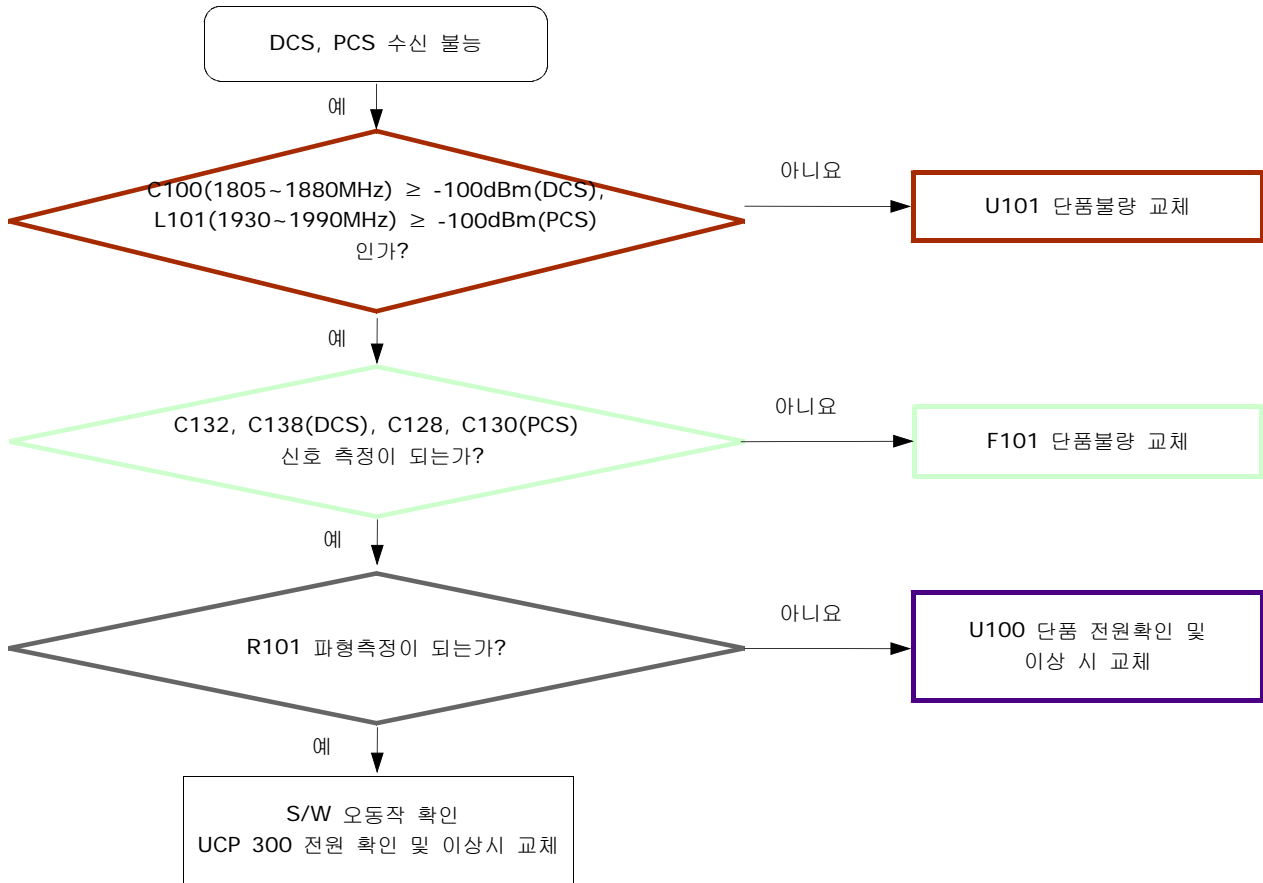
<배치도>



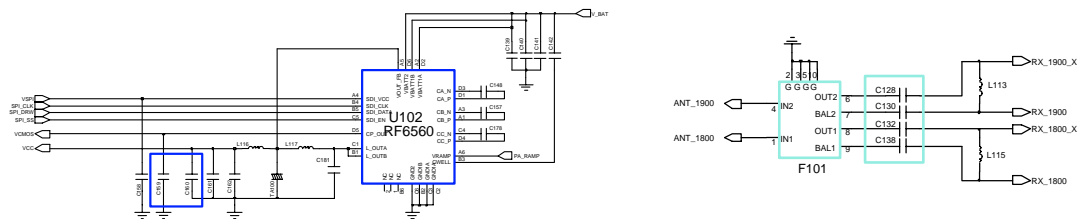
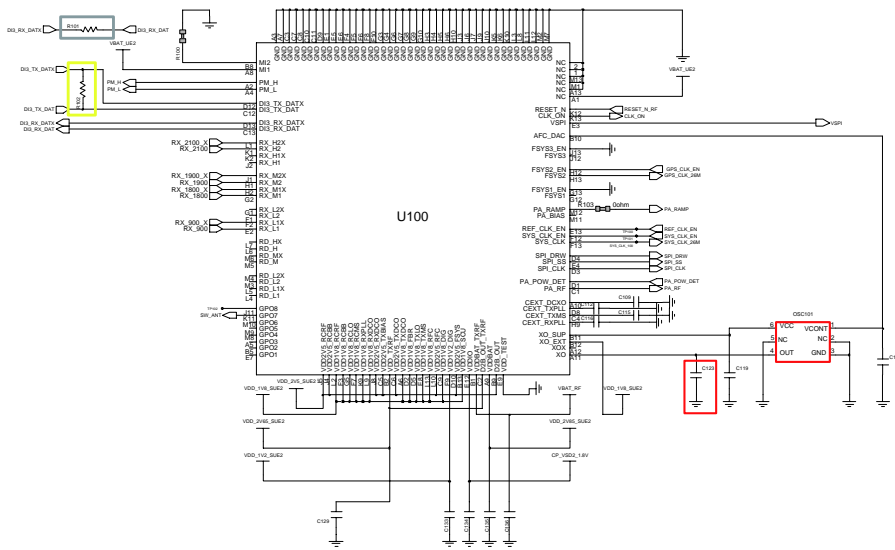
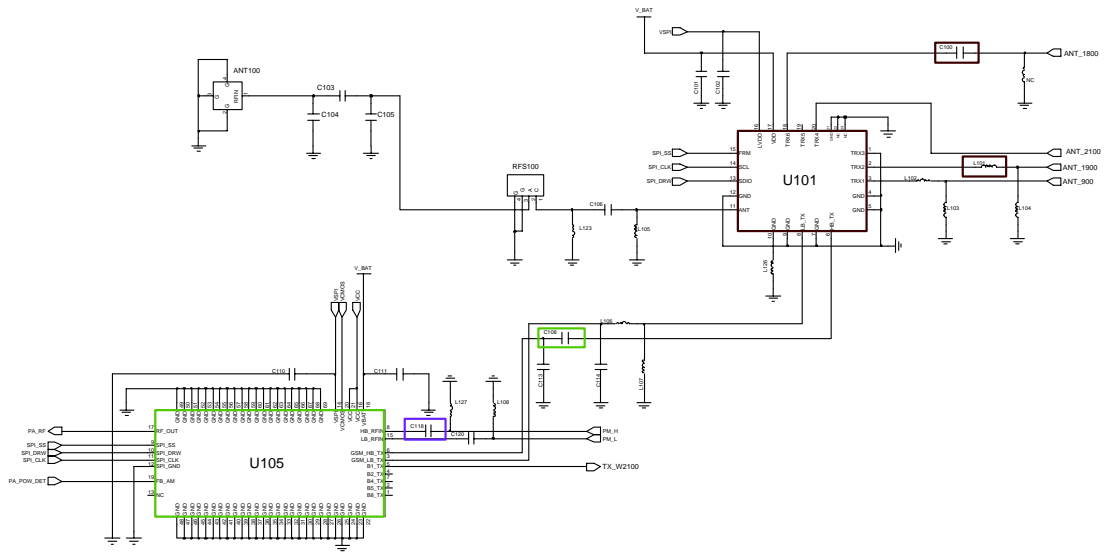
DCS / PCS 발신



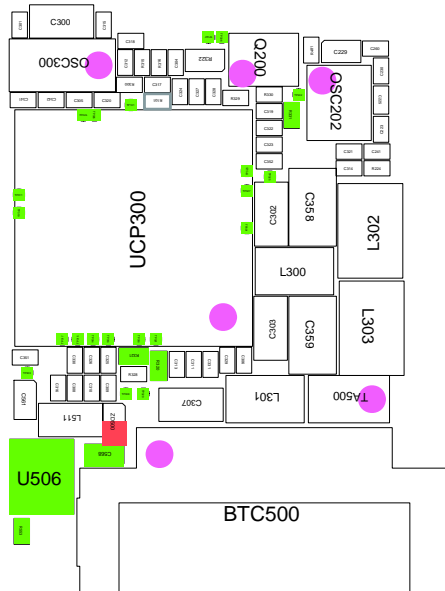
DCS / PCS 수신



<회로도>

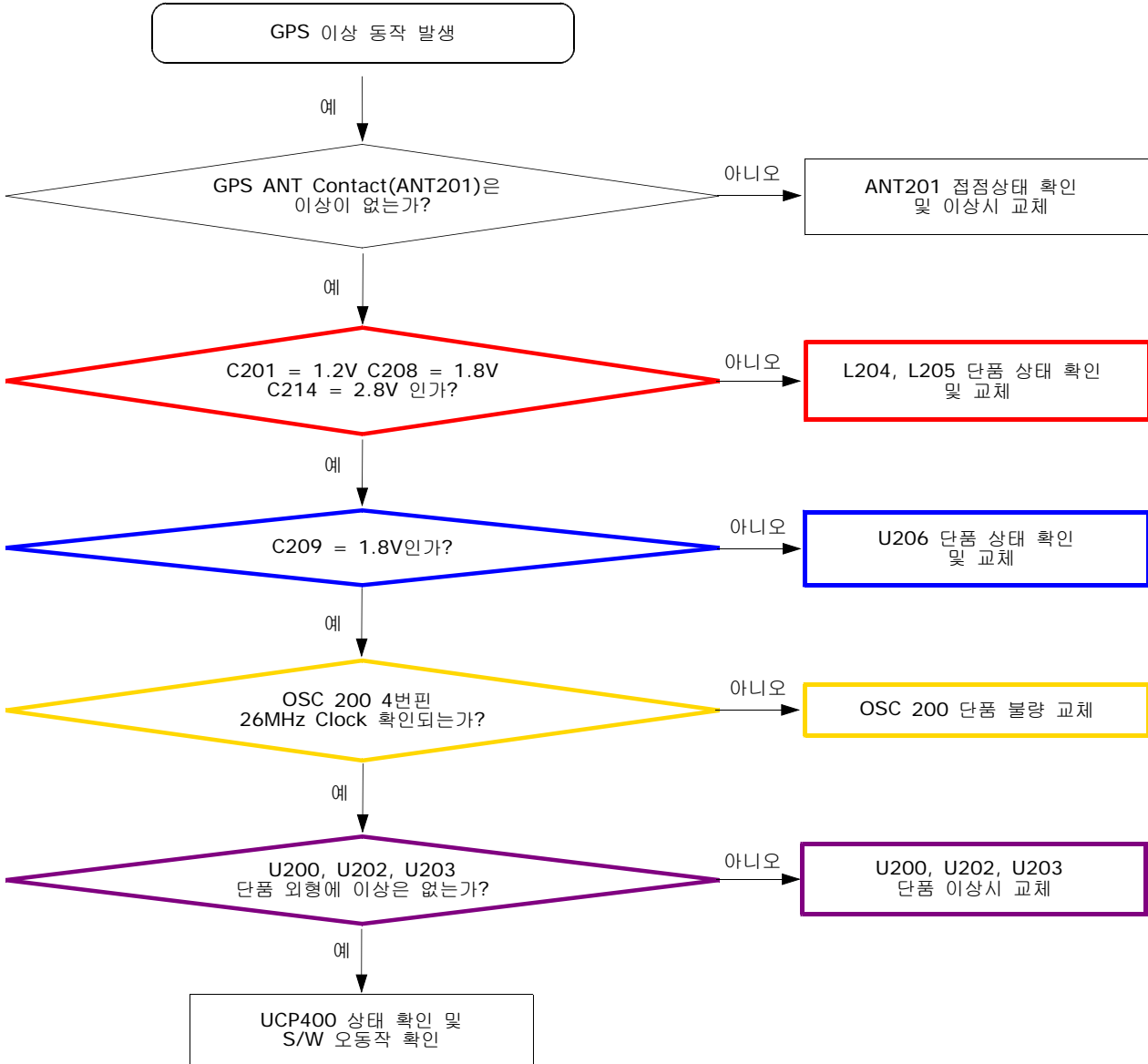


<배치도>

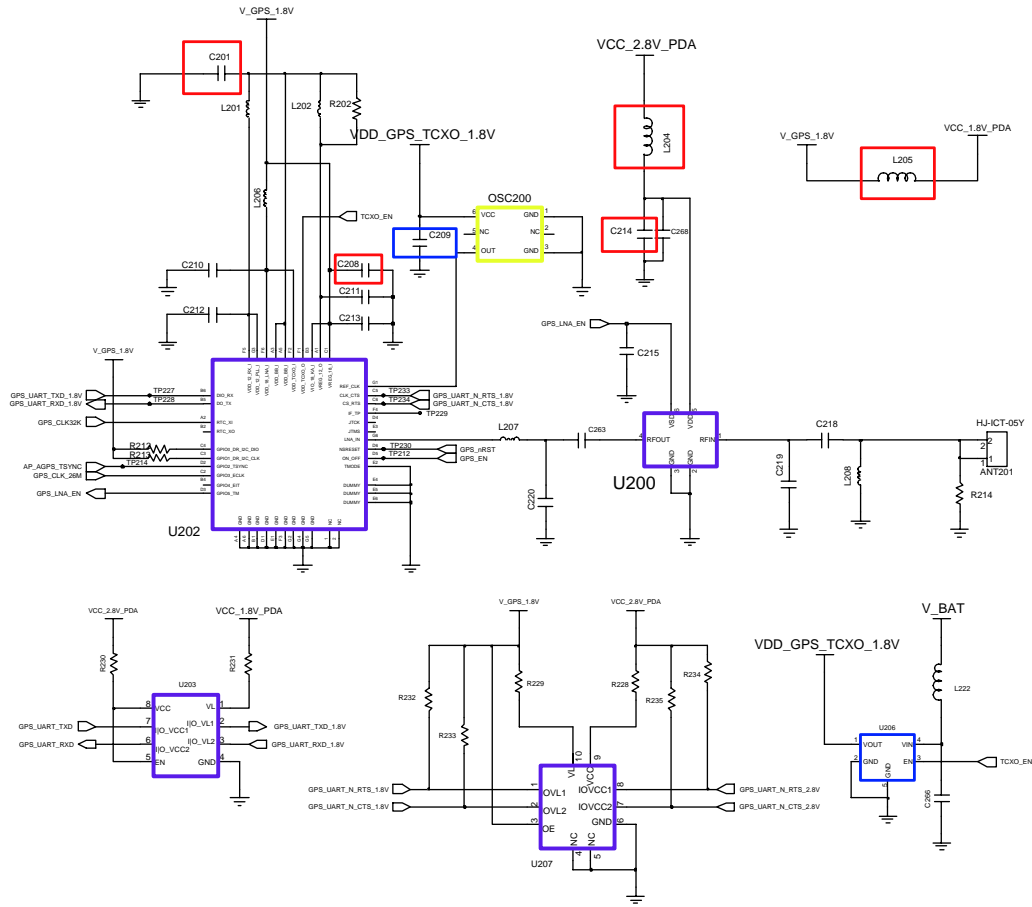


9-15 GPS

<순서도>



<회로도>

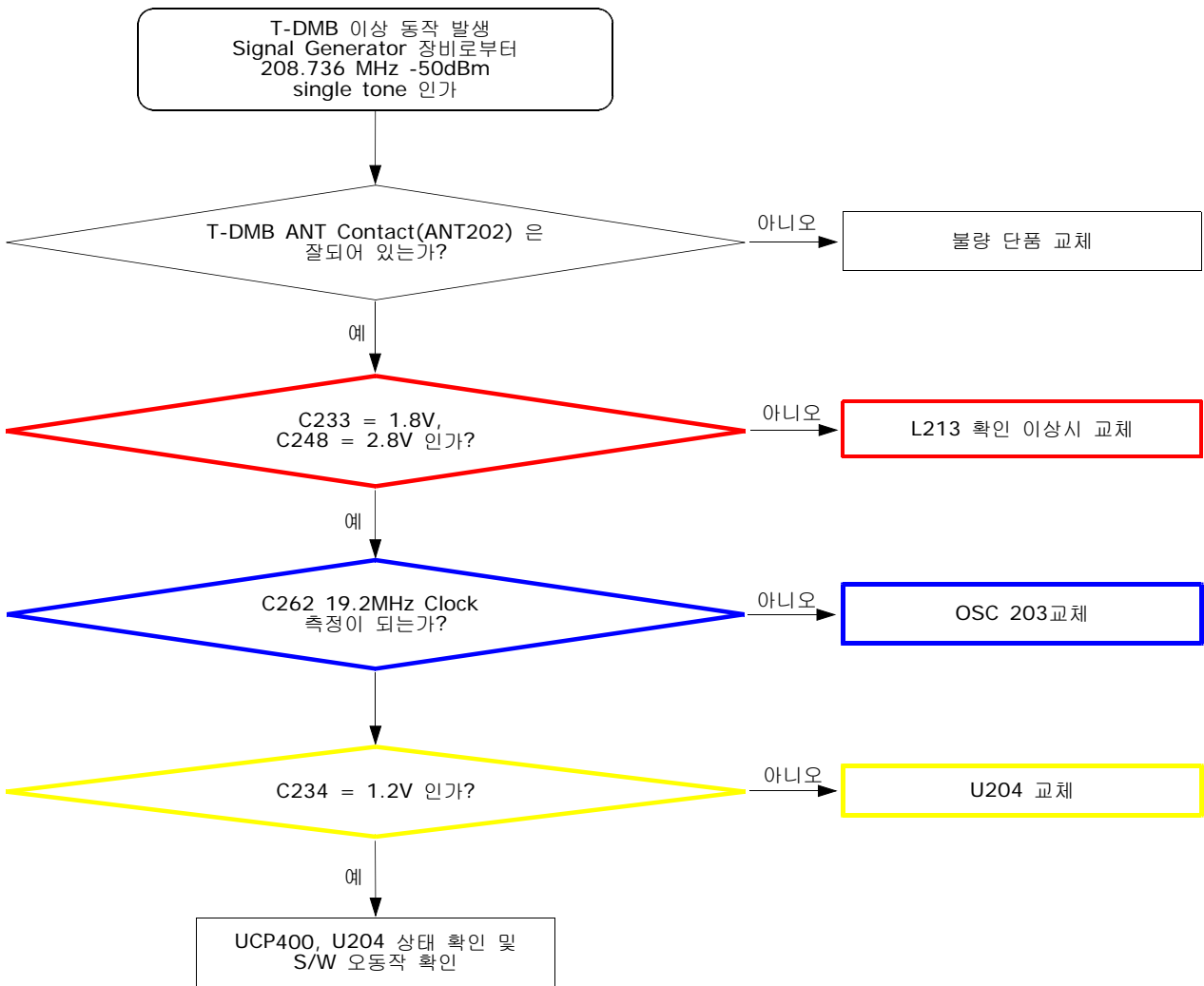


<배치도>

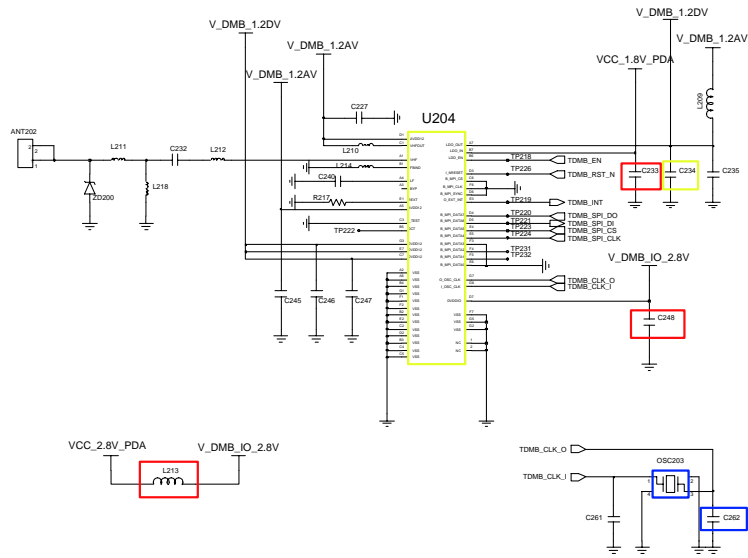


9-16 T-DMB

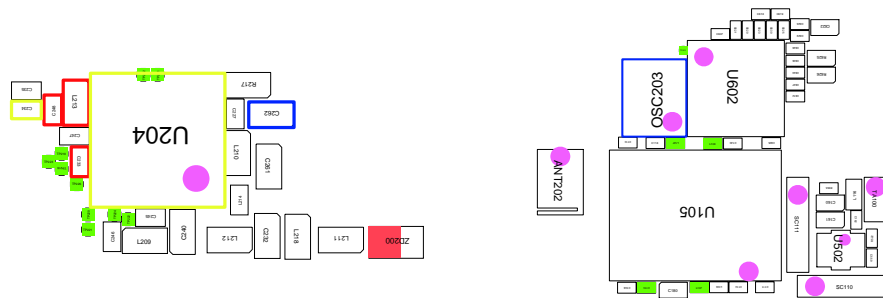
<순서도>



<회로도>

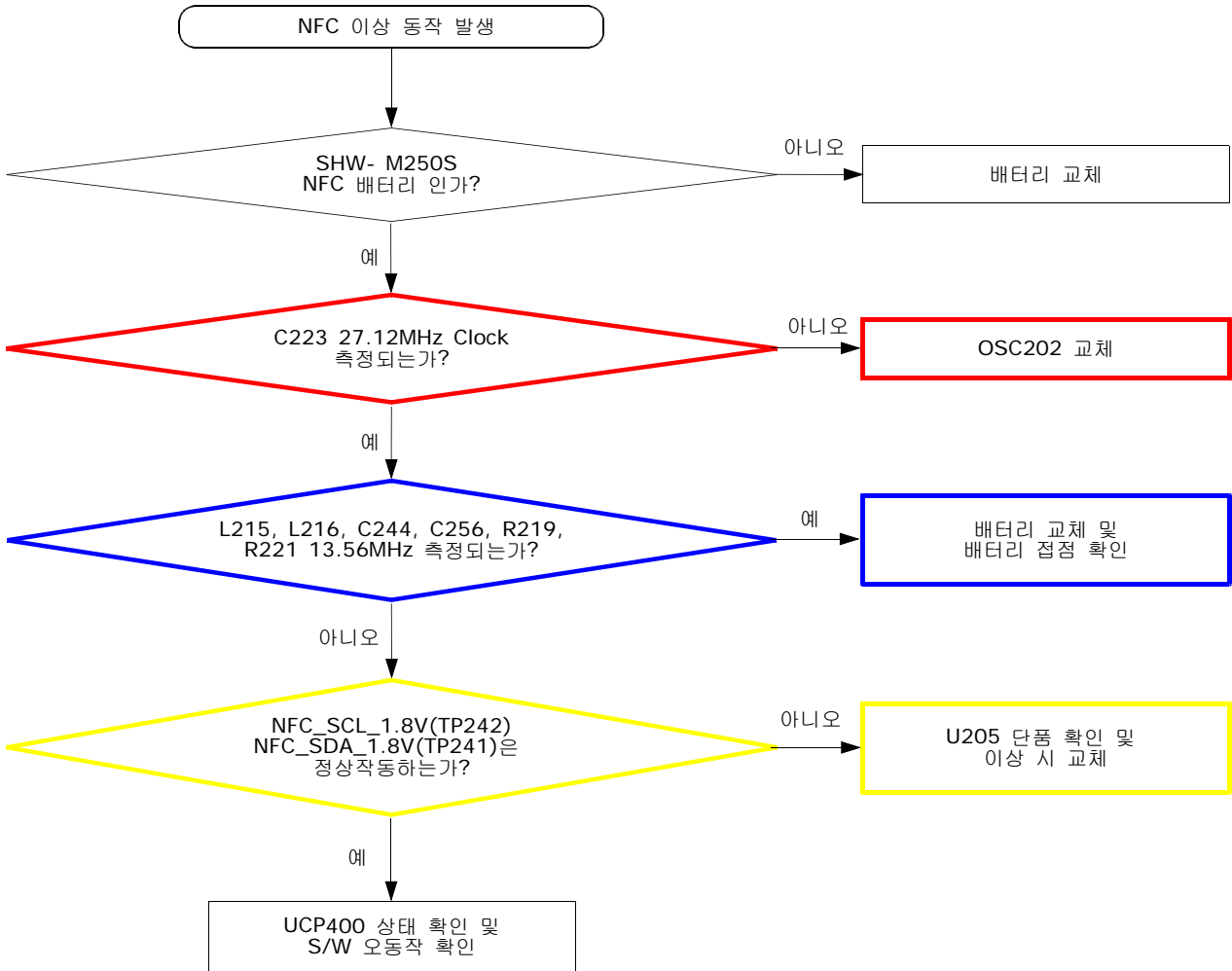


<배치도>

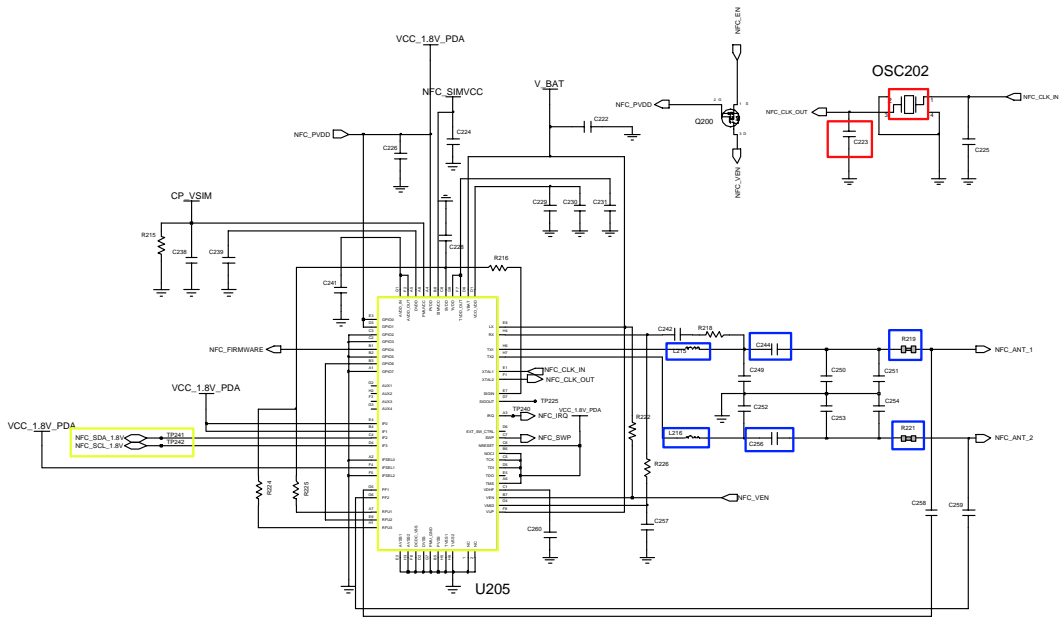


9-17 NFC

<순서도>



<회로도>



<배치도>

