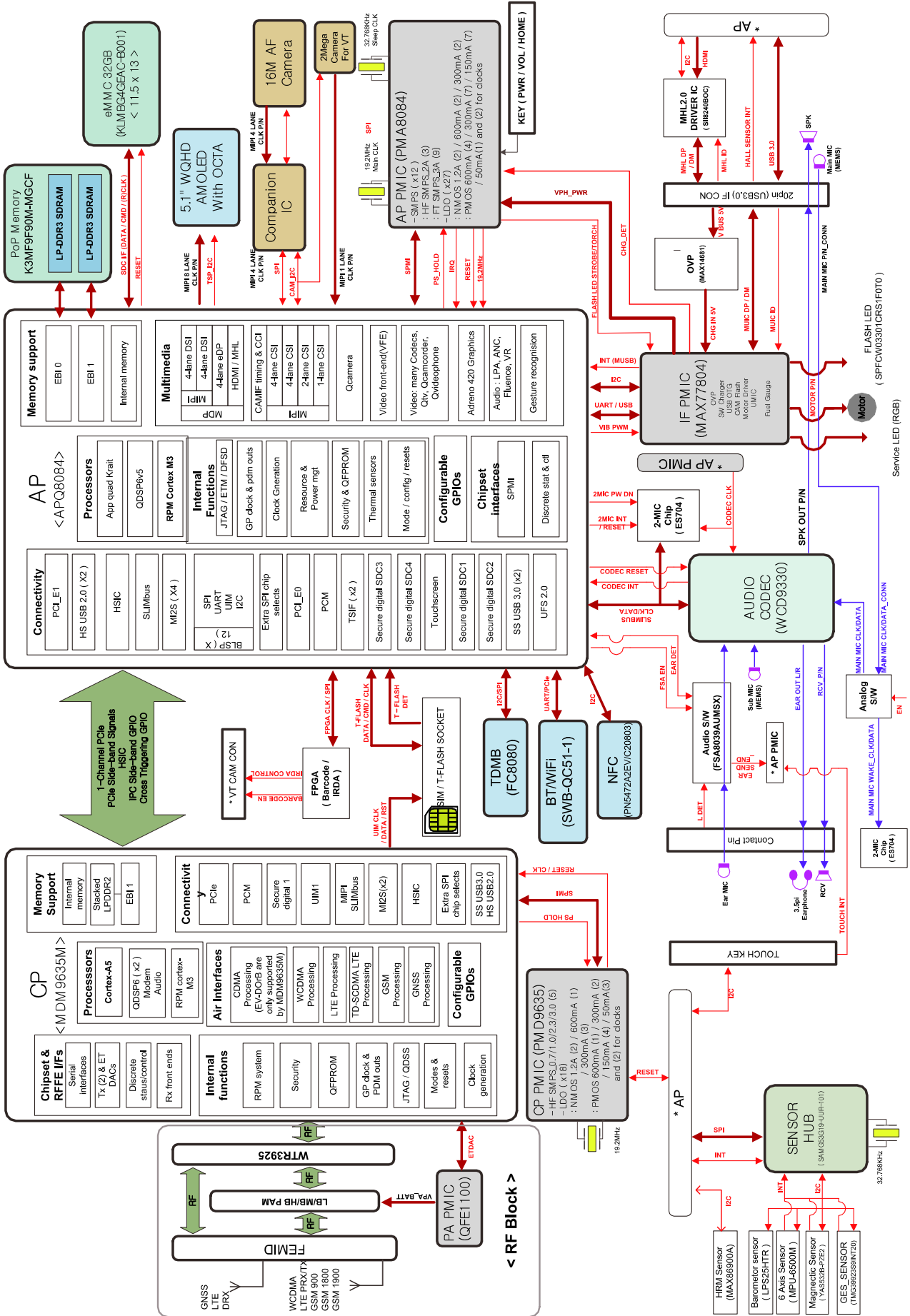
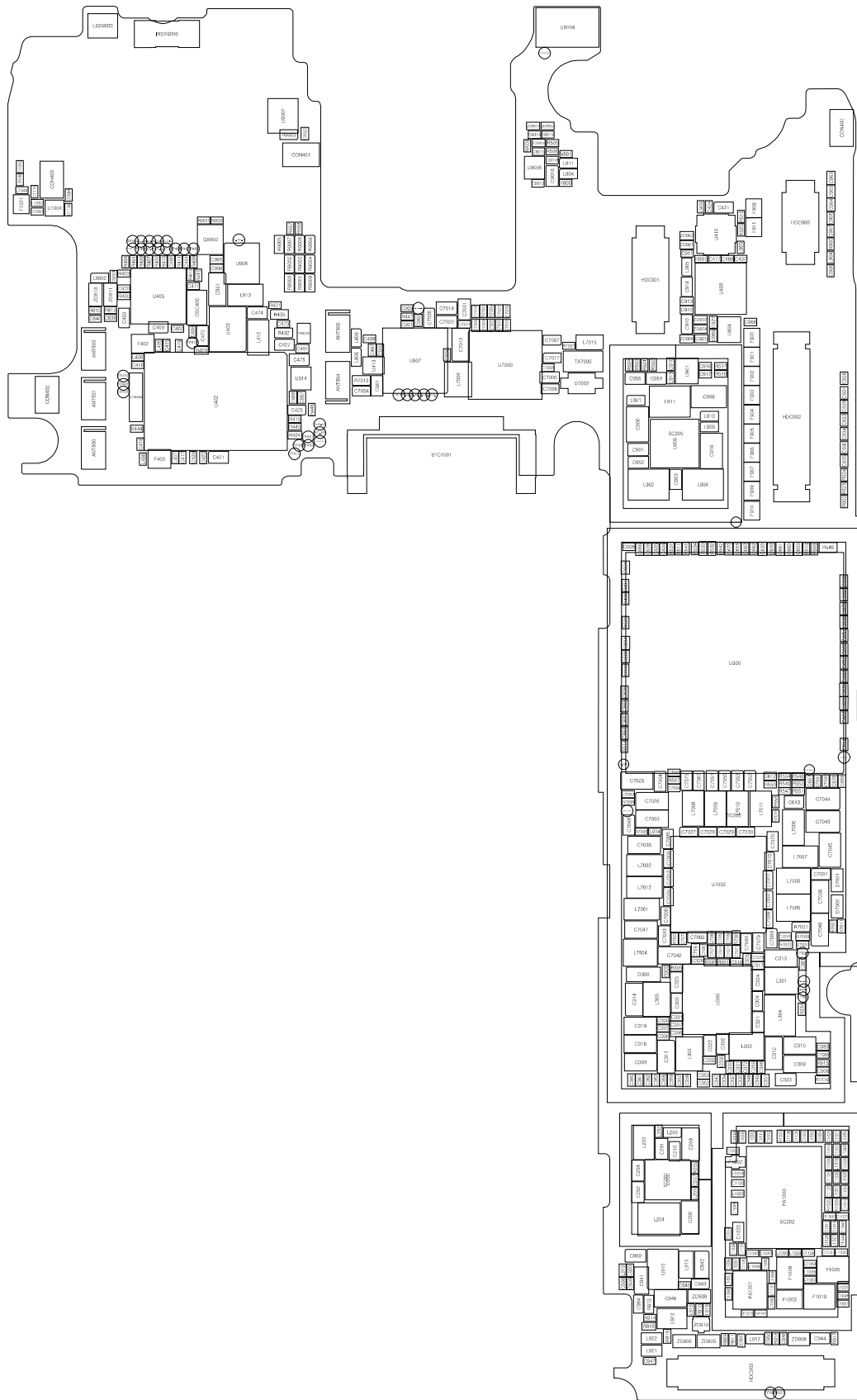


# 8. Level 3 Repair



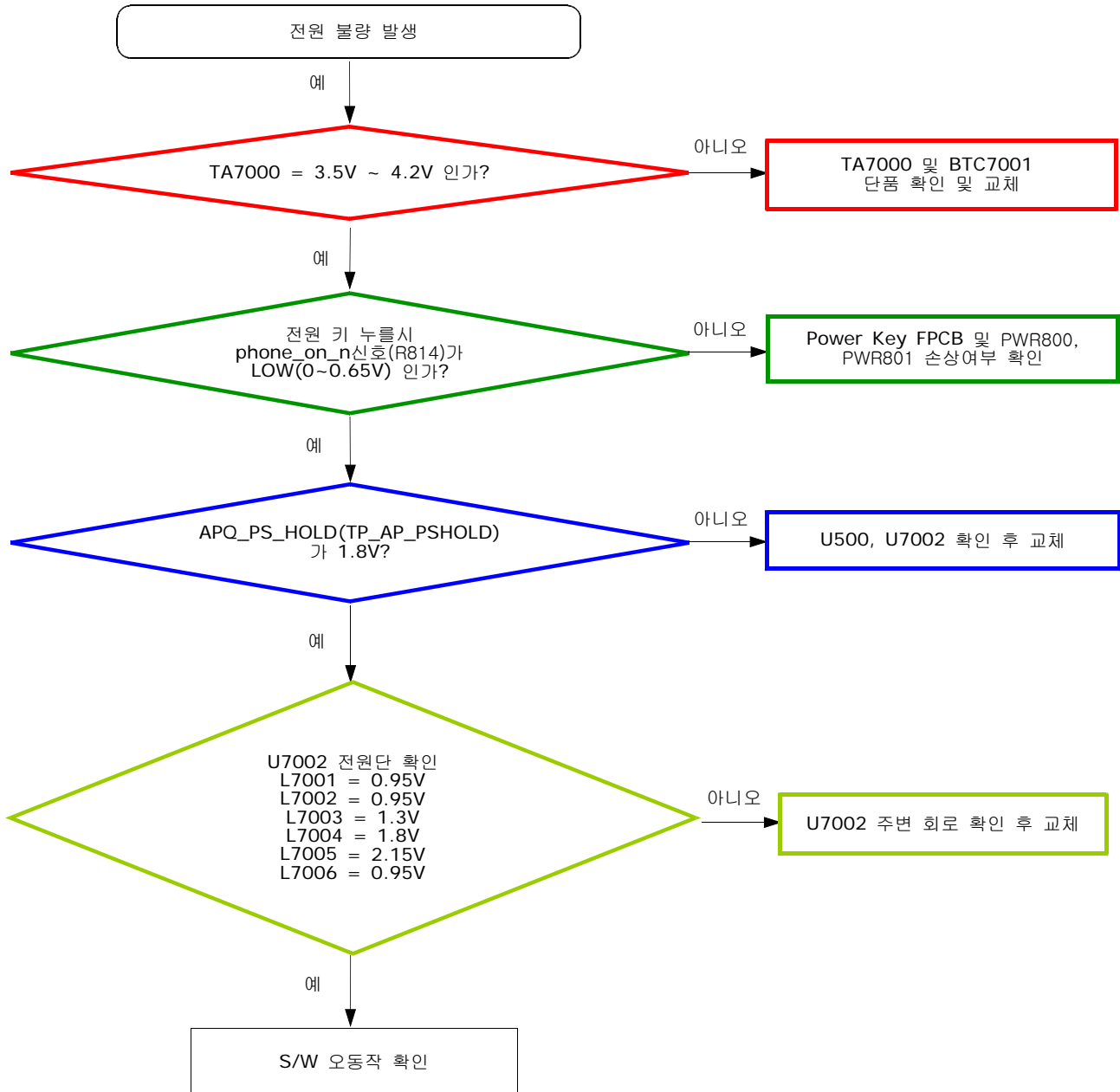
# 8-1. MAIN TOP면



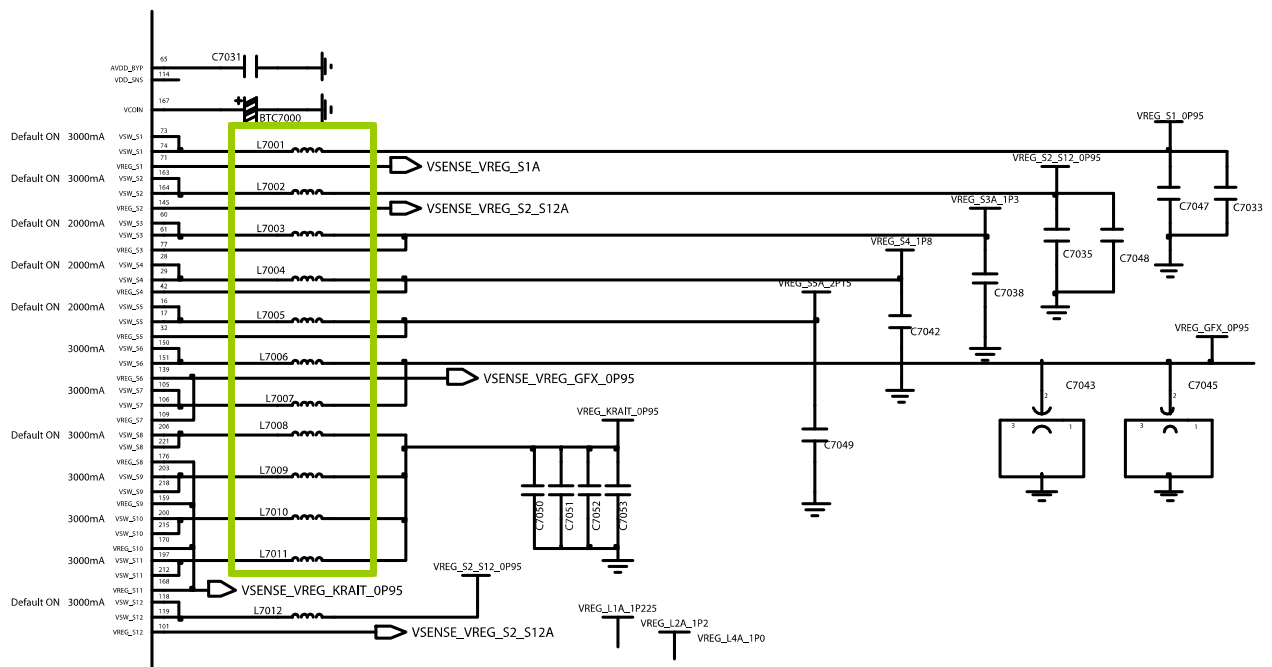
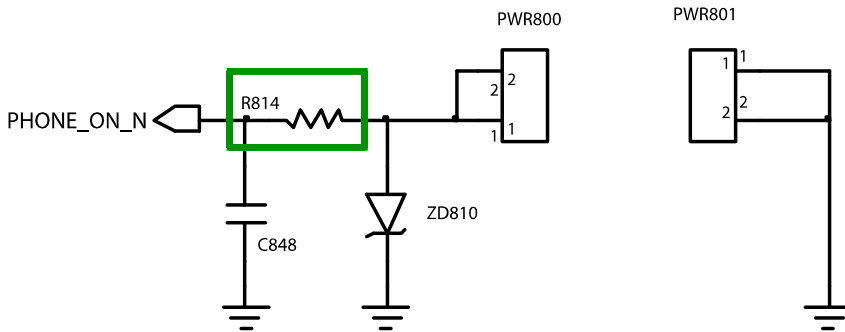


## 9-1. Power AP Power

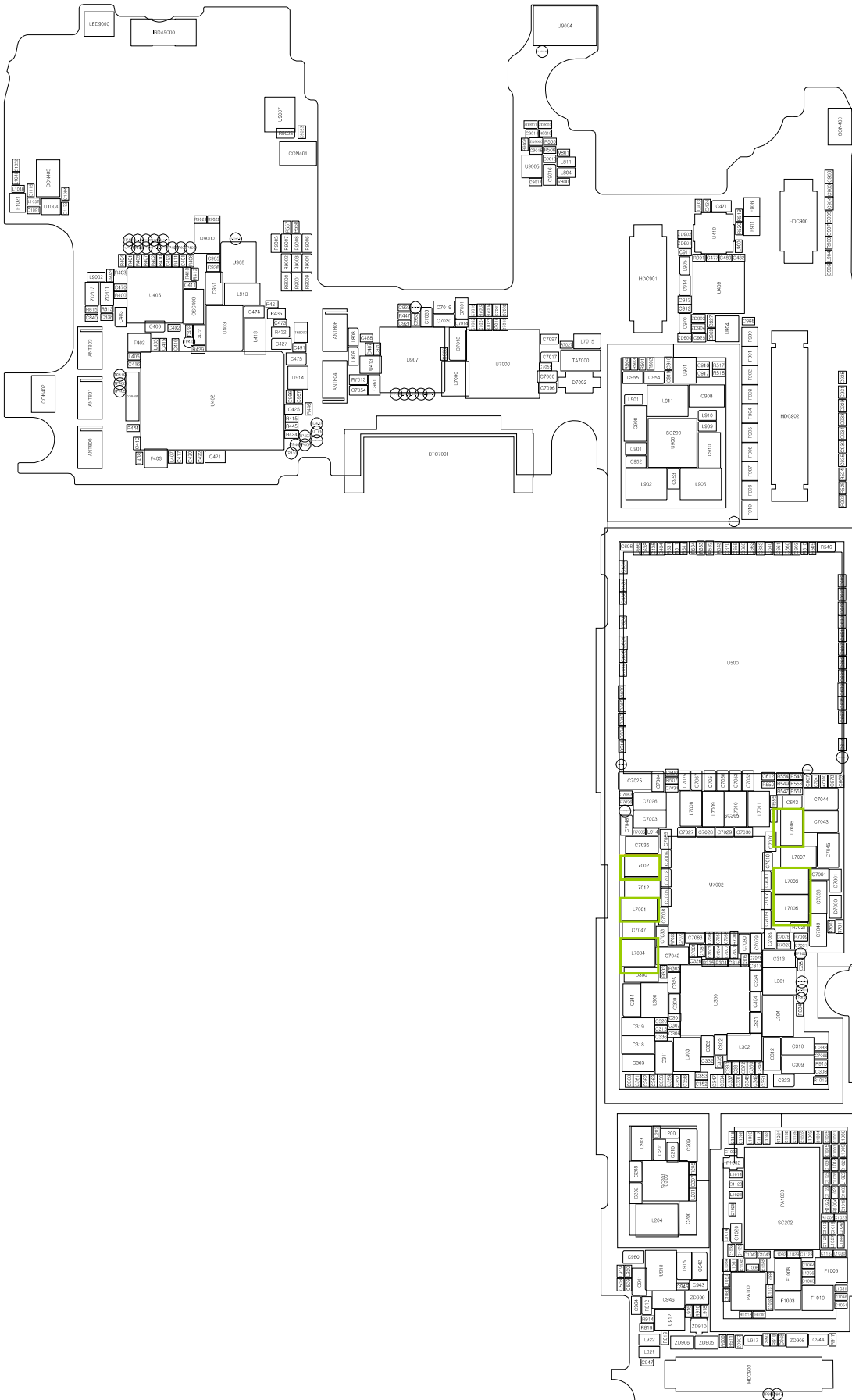
<순서도>



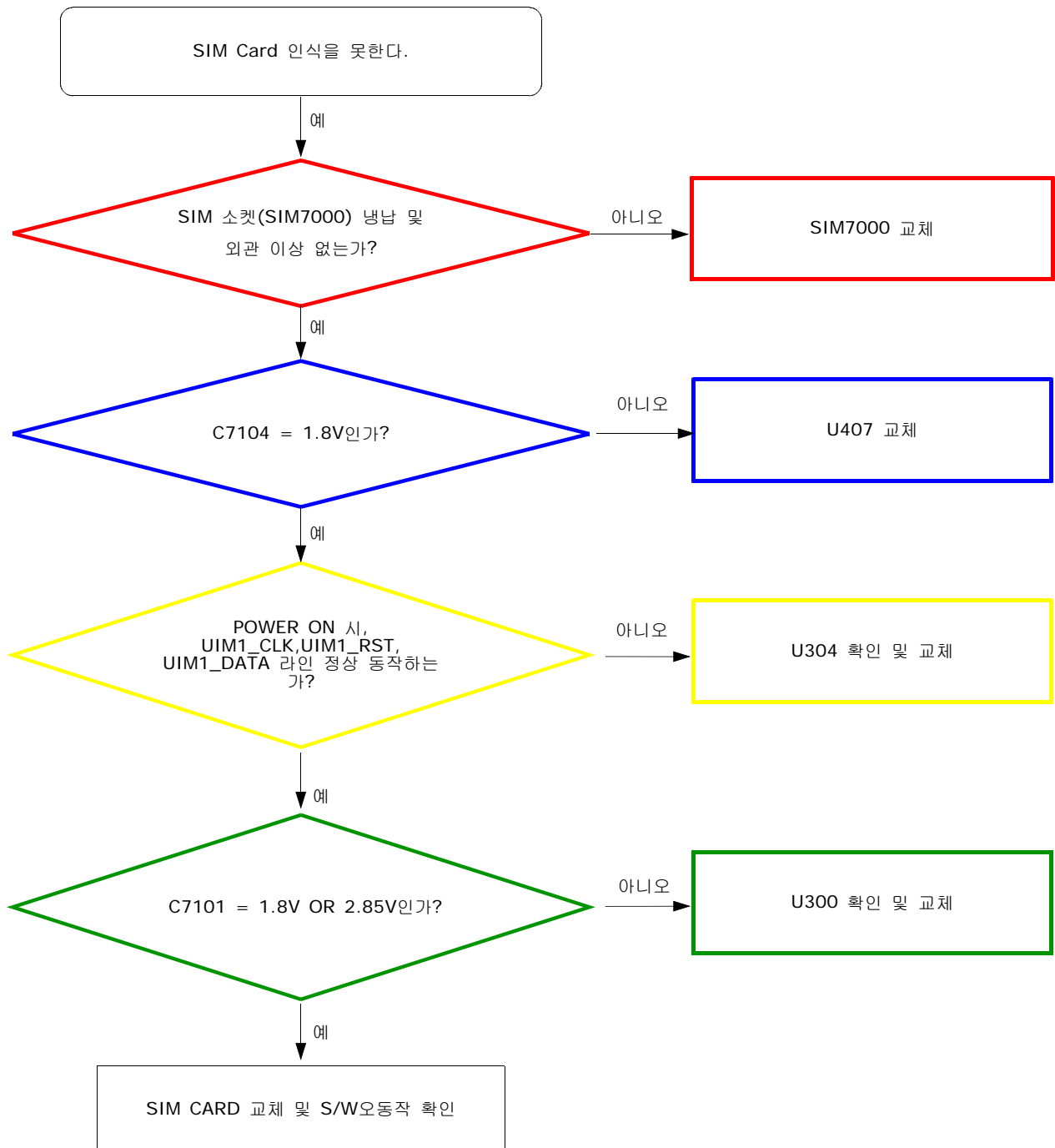
< 회로도 >





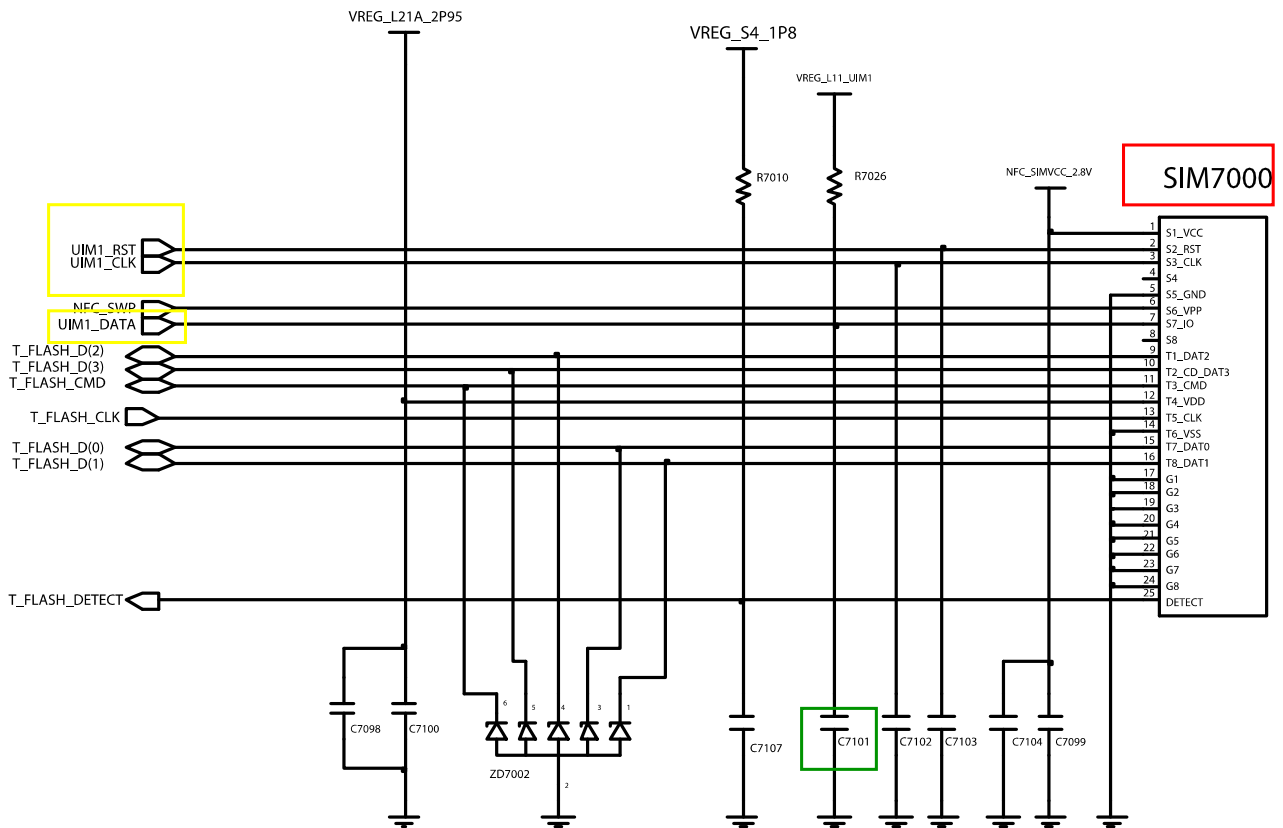


## 9-2.USIM Part

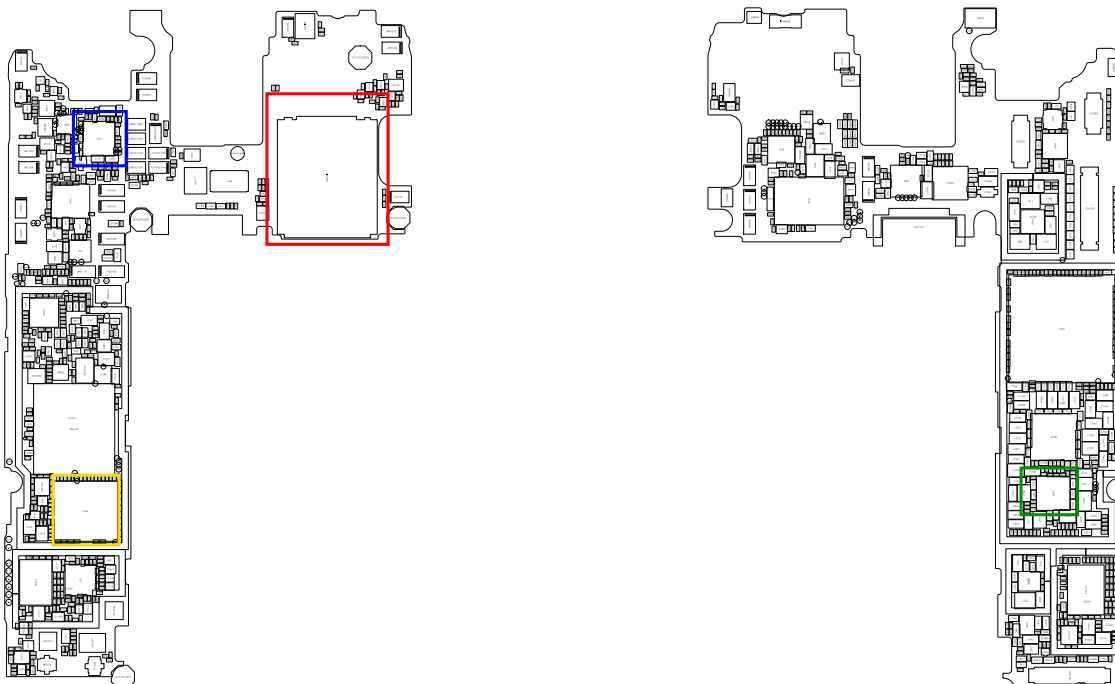




< 회로도 >

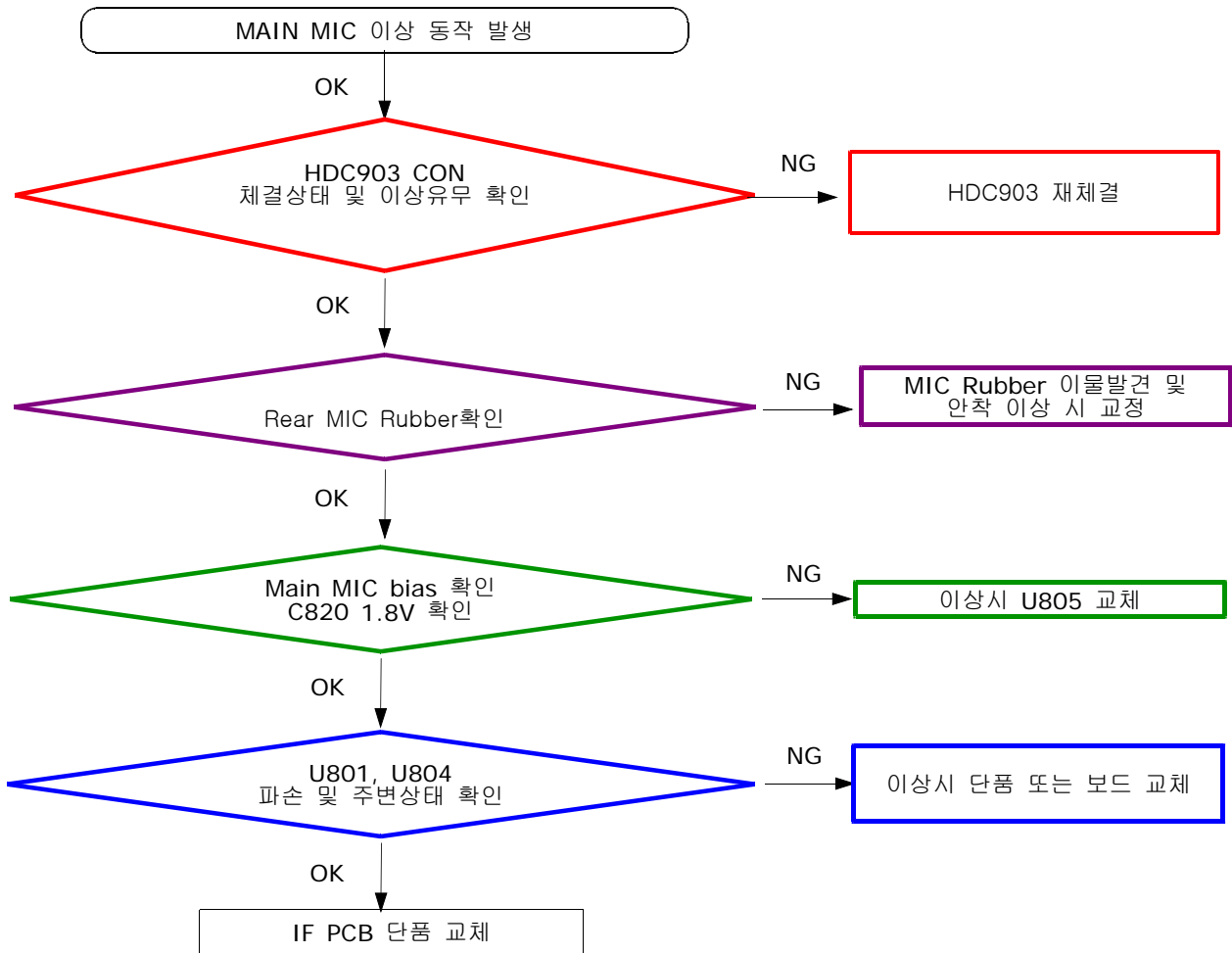


< 배치도 >

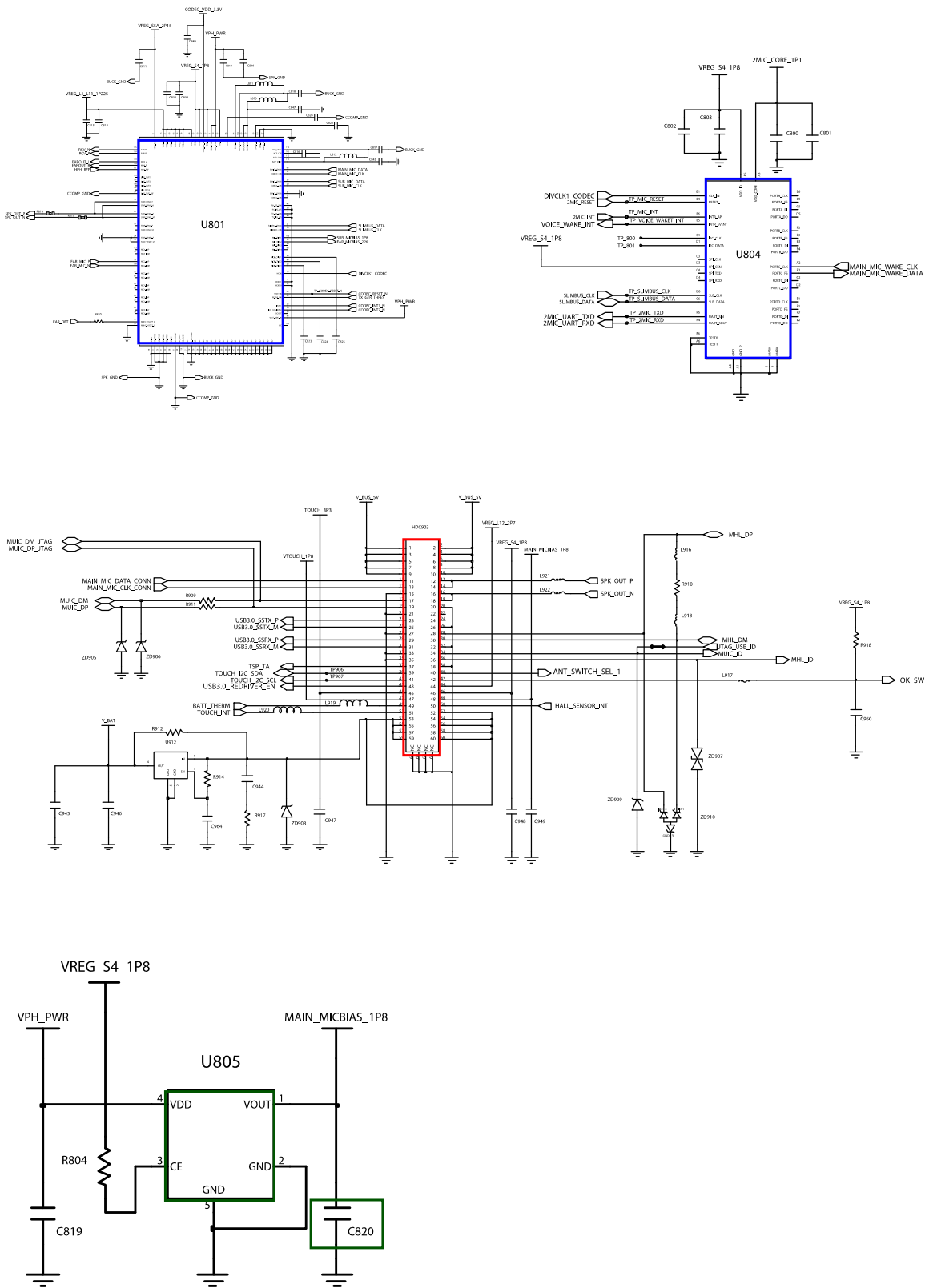


### 9-3. Microphone Part - MAIN MIC

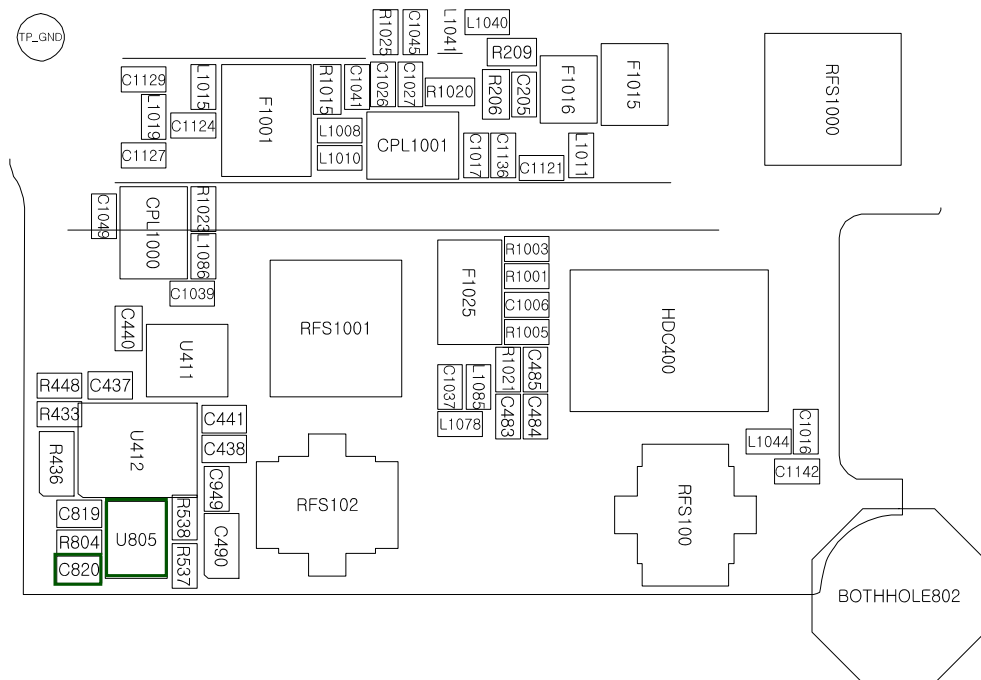
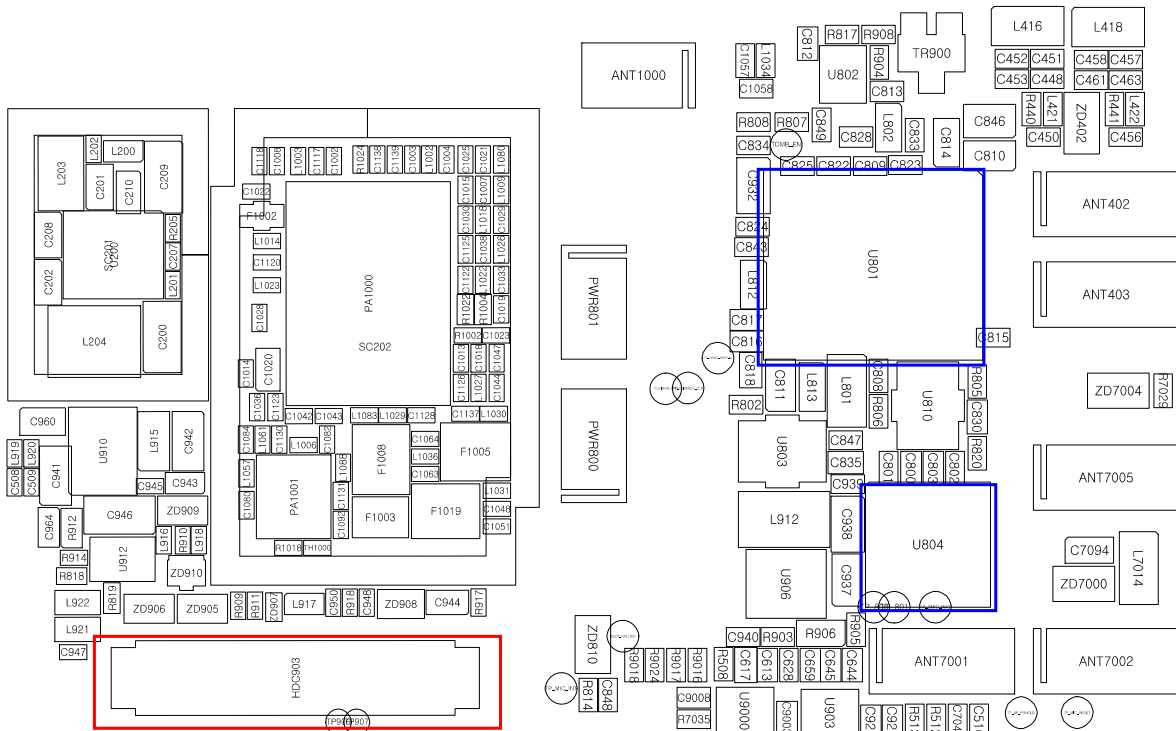
<순서도>



< 회로도 >

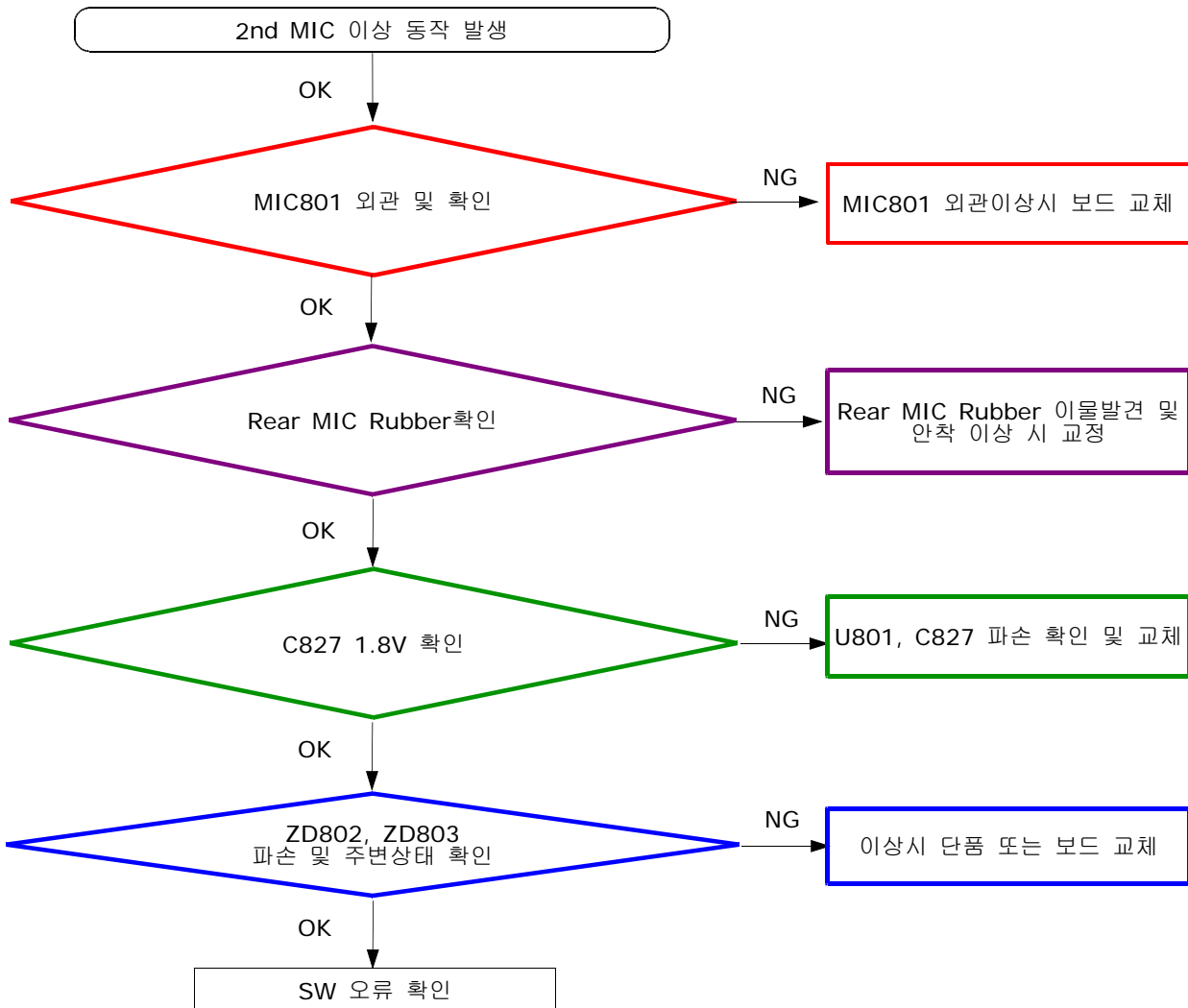


< 배치도 >



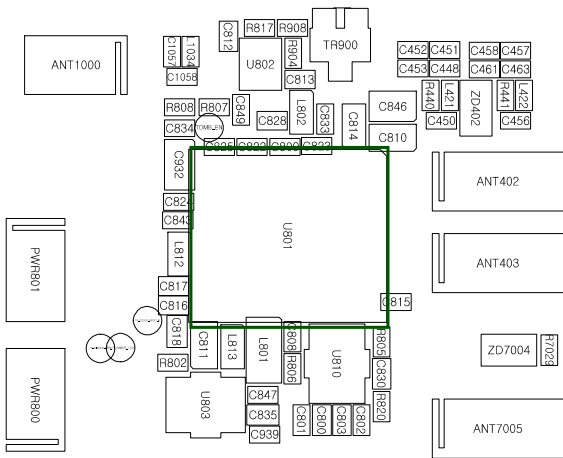
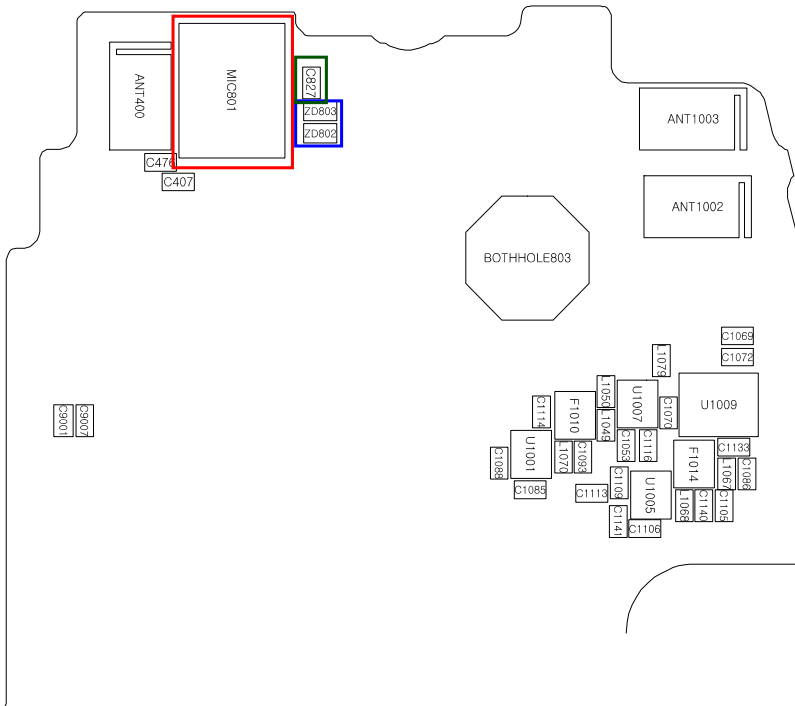
### 9-4. Microphone Part - SUB MIC

<순서도>



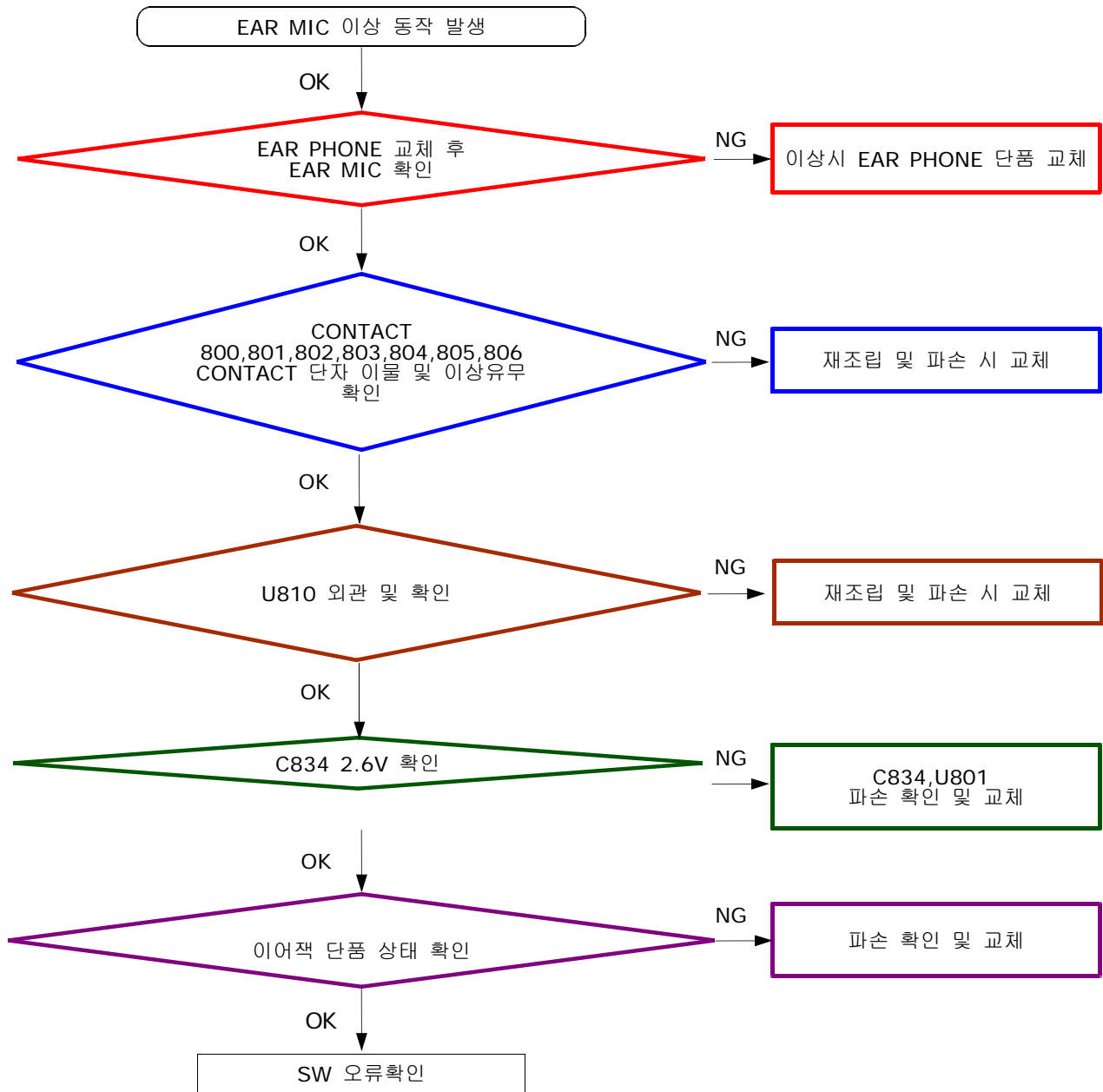


< 배치도 >



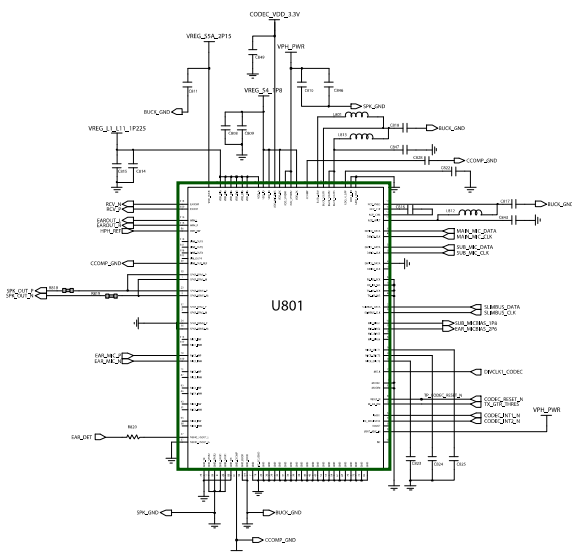
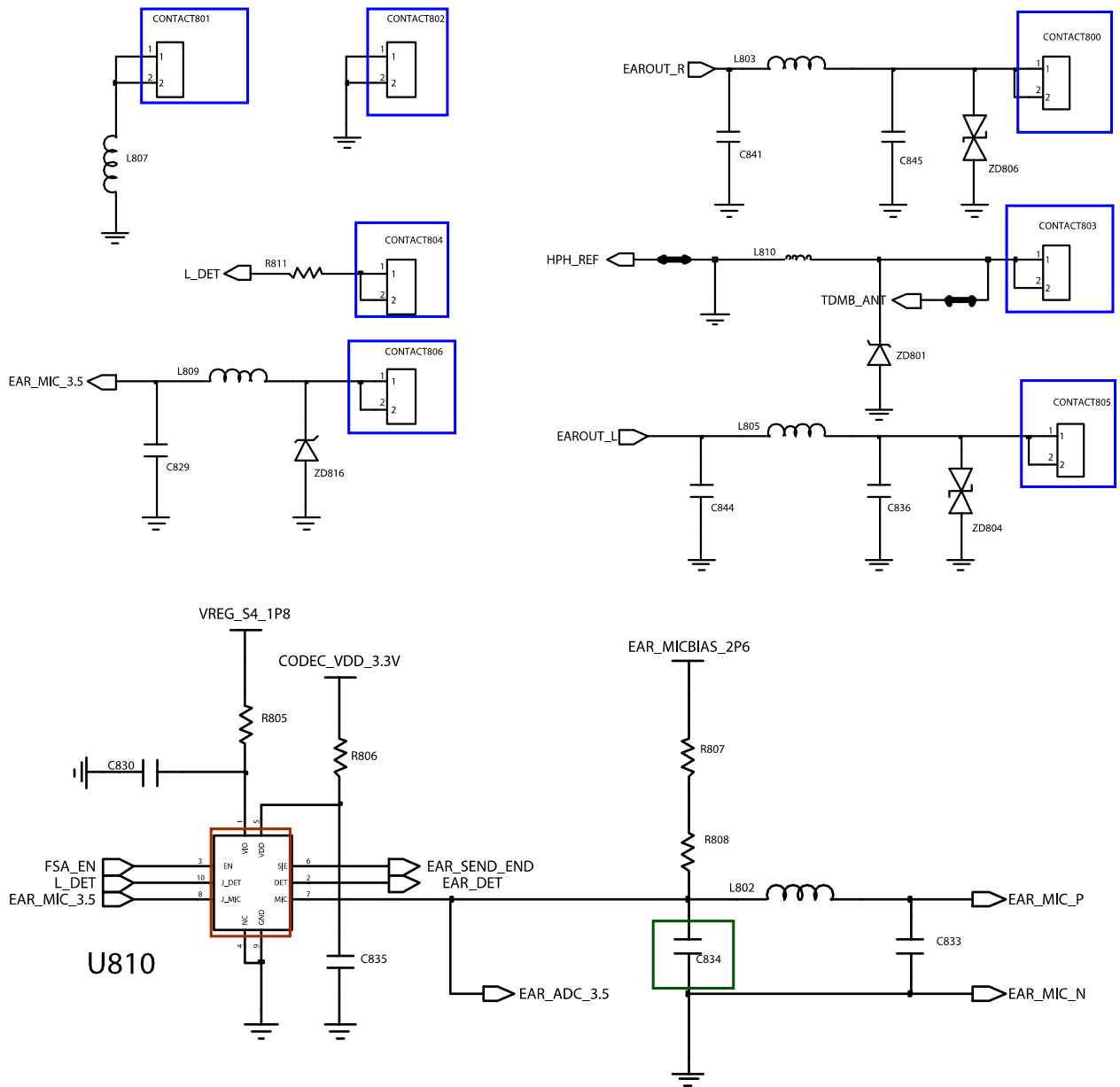
### 9-5. Microphone Part - Earphone MIC

<순서도>

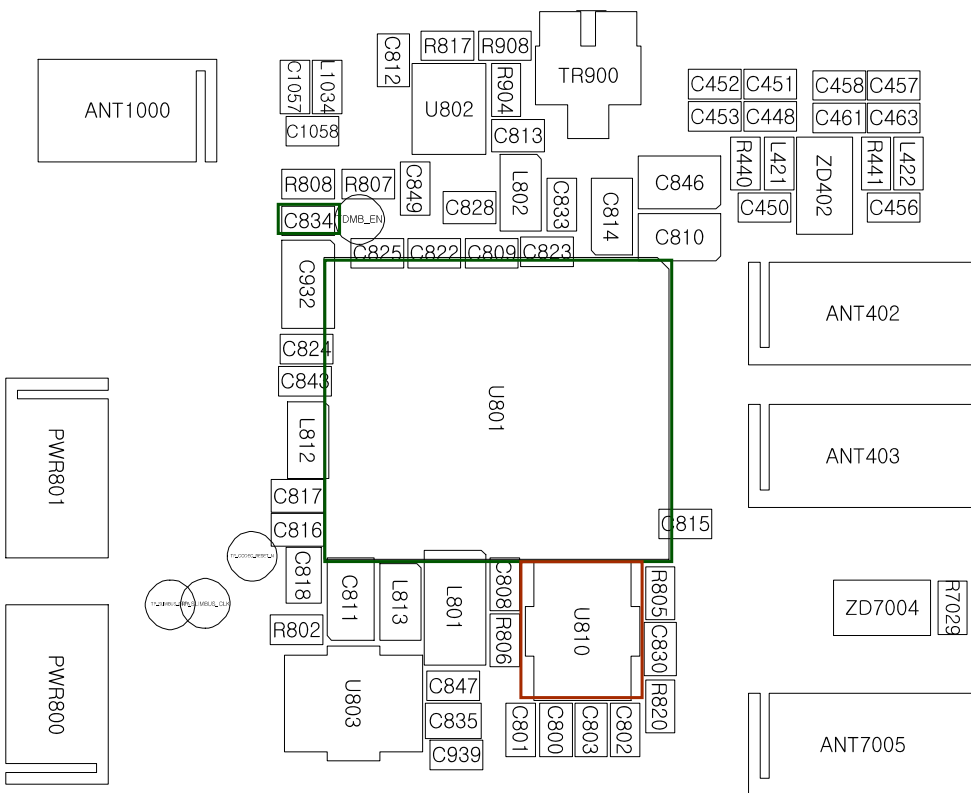
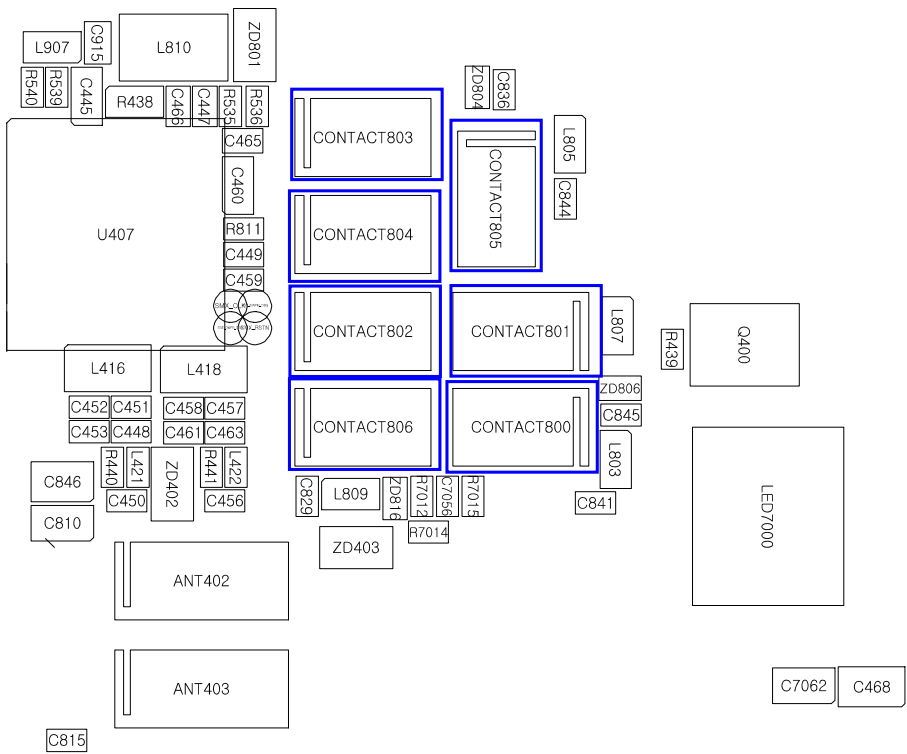




< 회로도 >

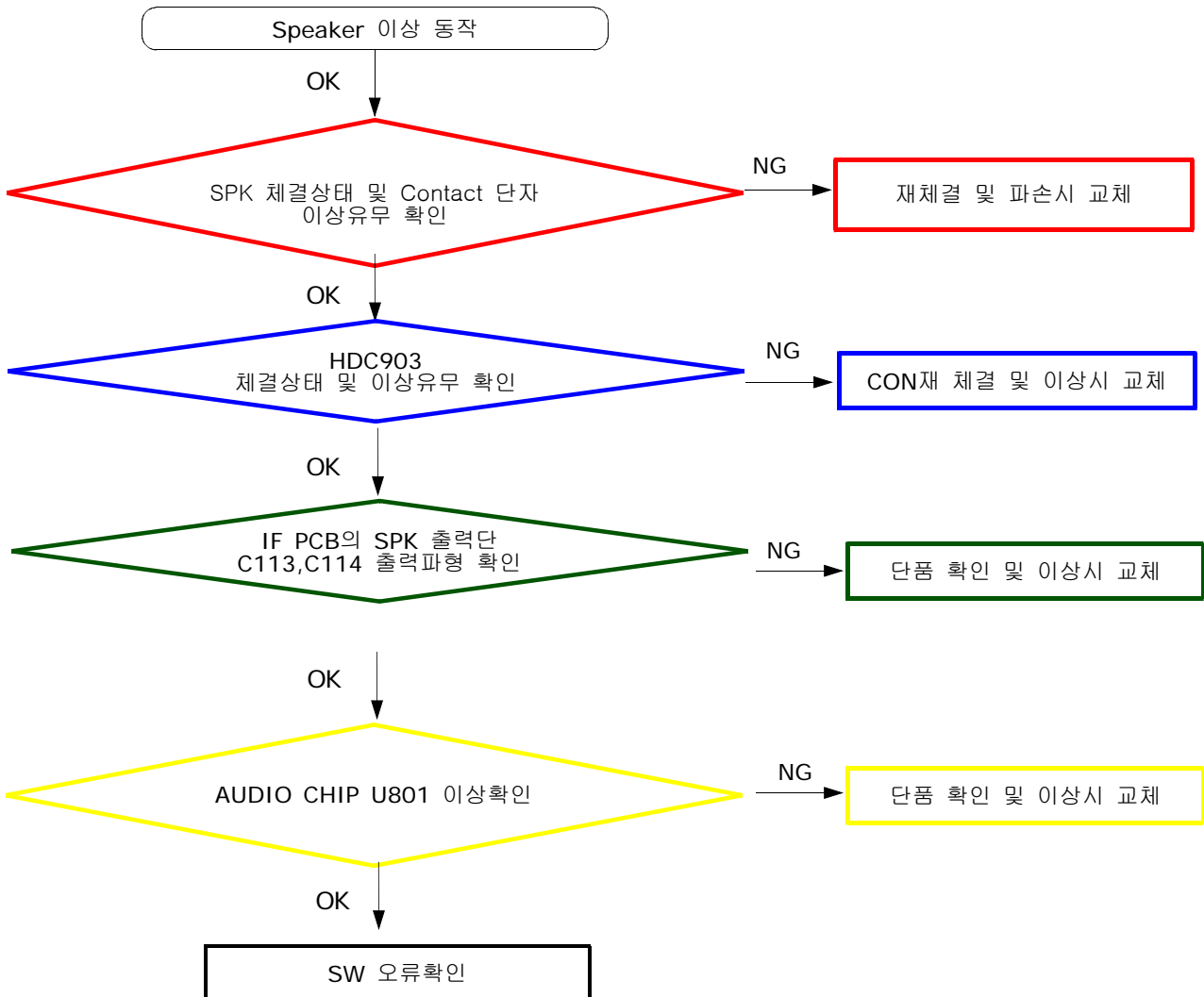


<배치도>

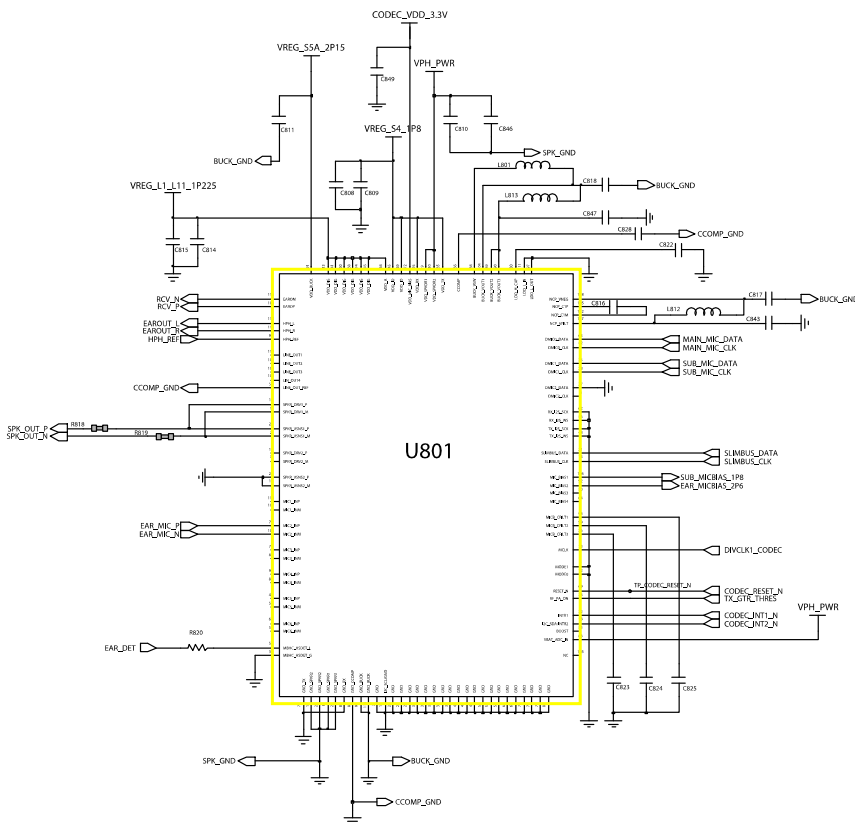
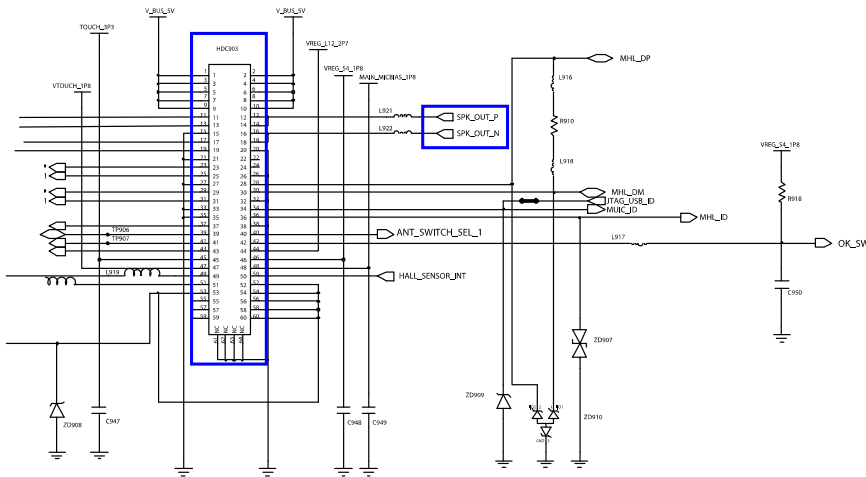
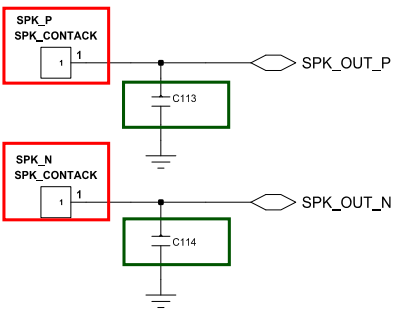


## 9-6. Speaker

<순서도>



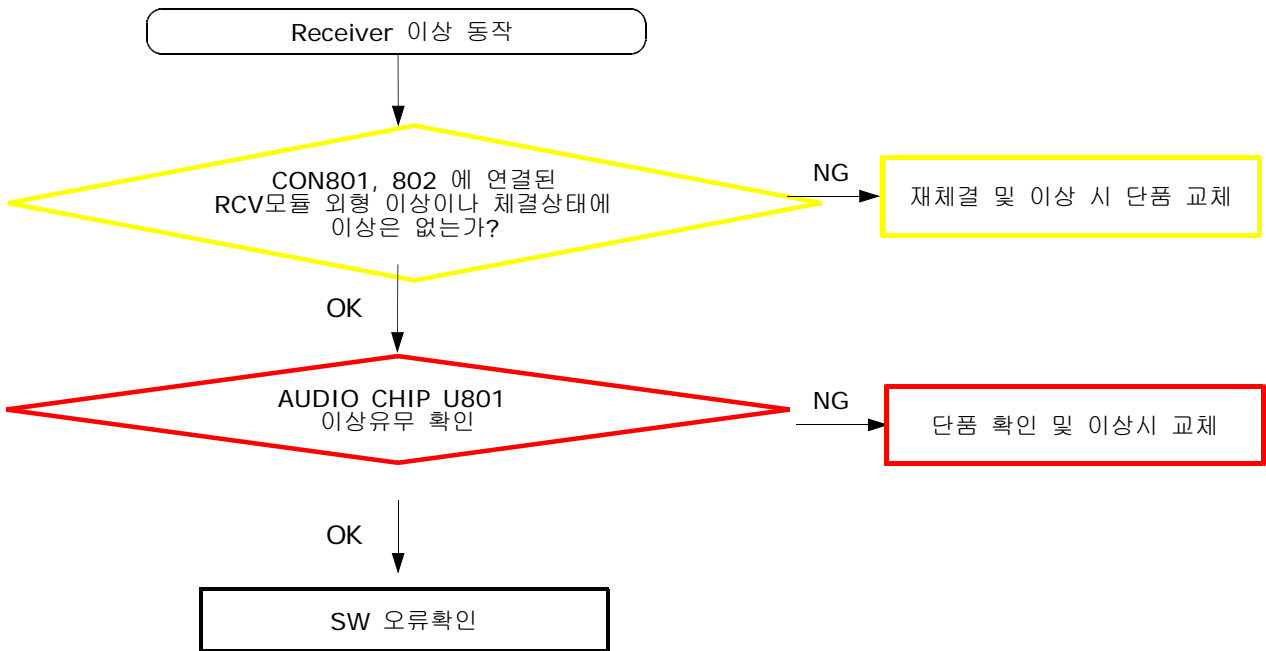
< 회로도 >



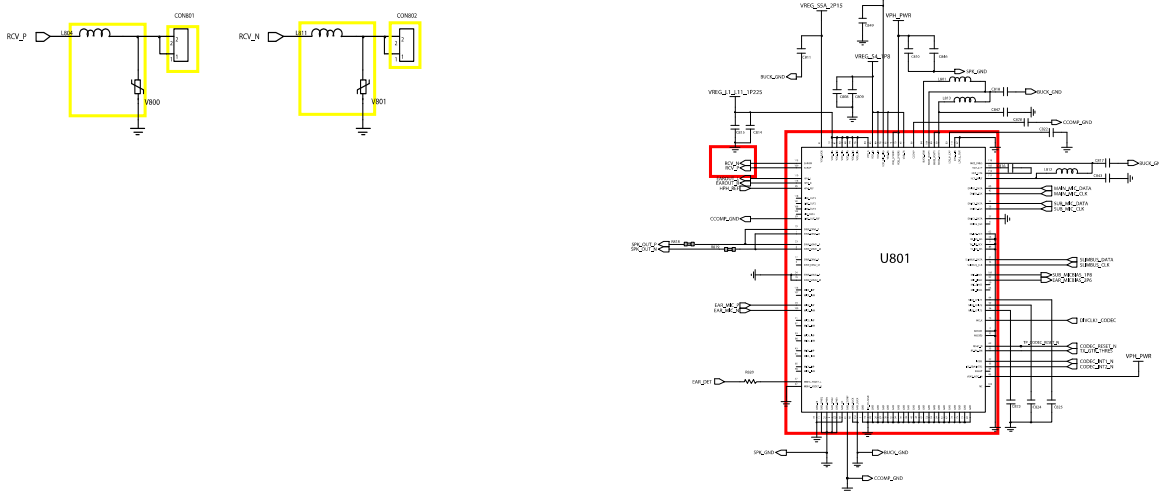


### 9-7. Receiver

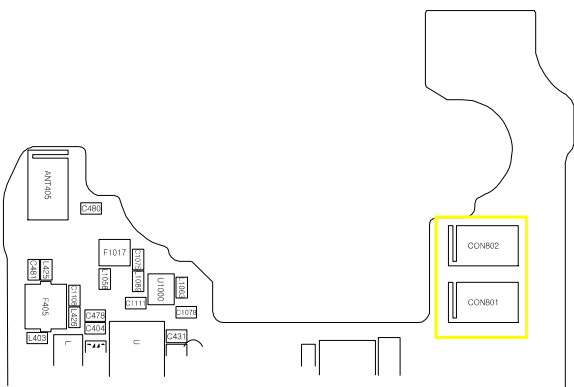
<순서도>

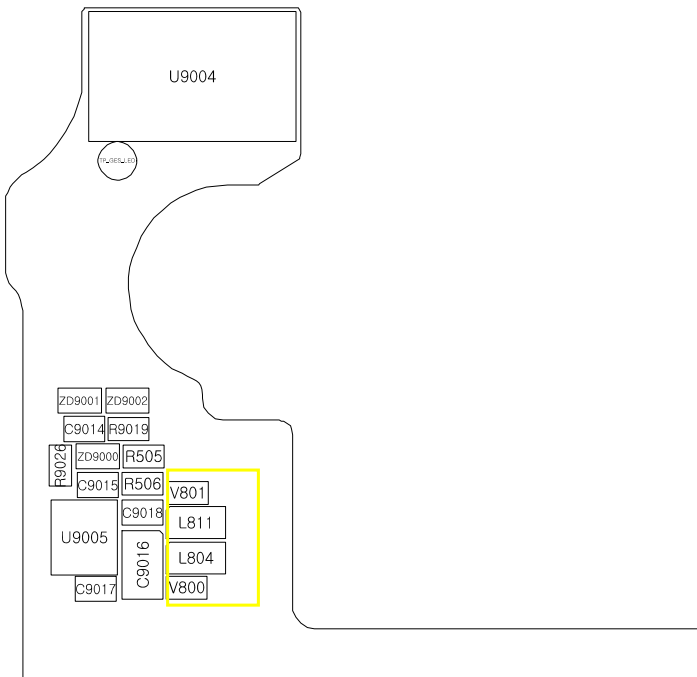
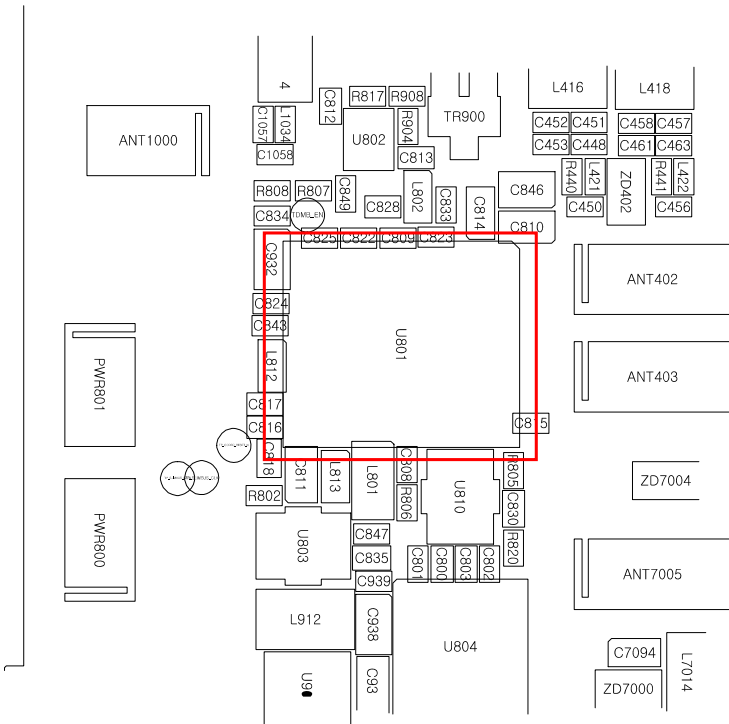


<회로도>

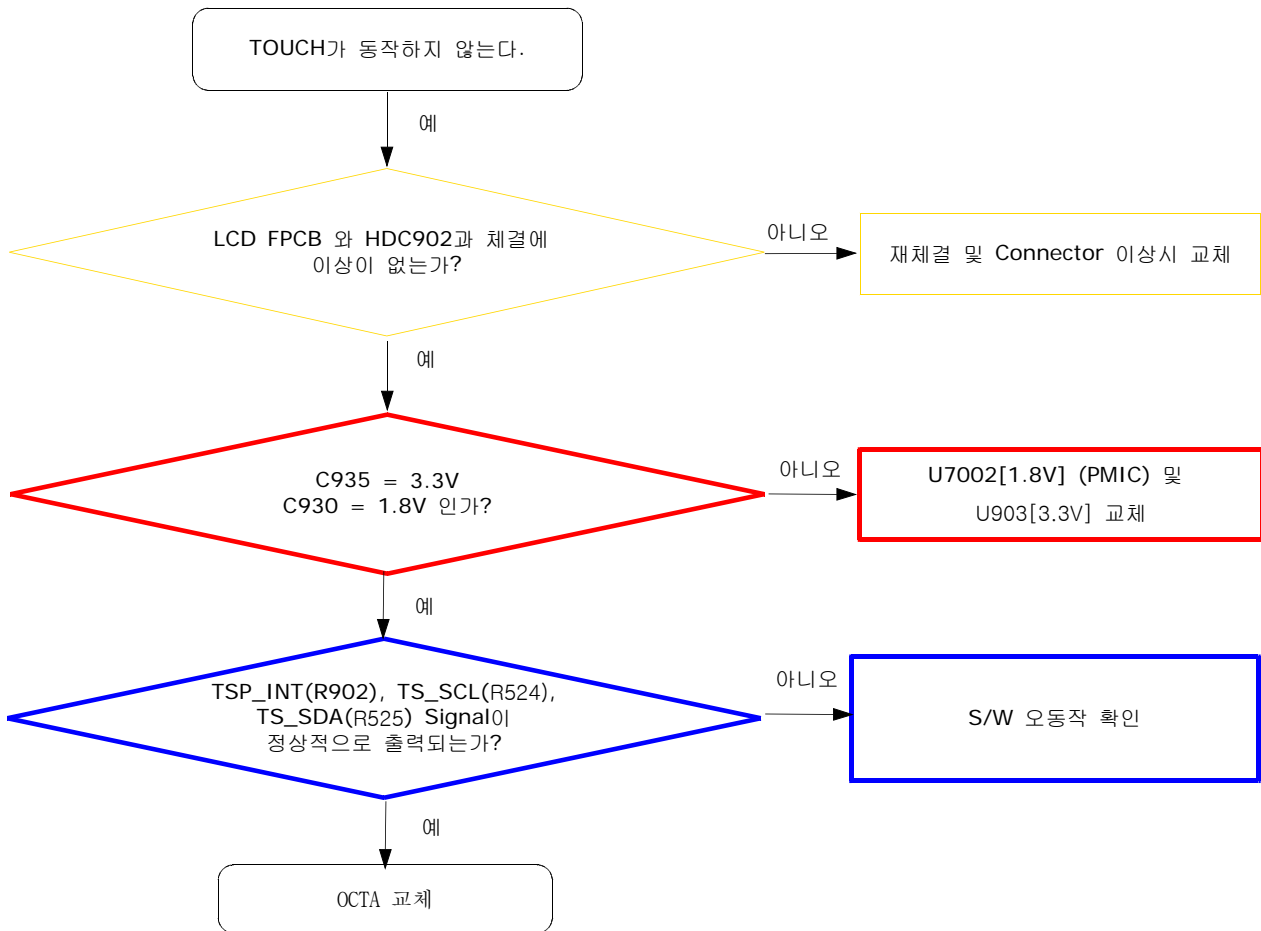


<배치도>



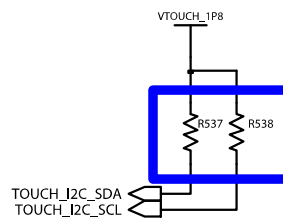
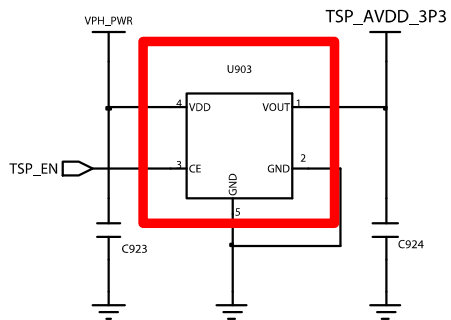
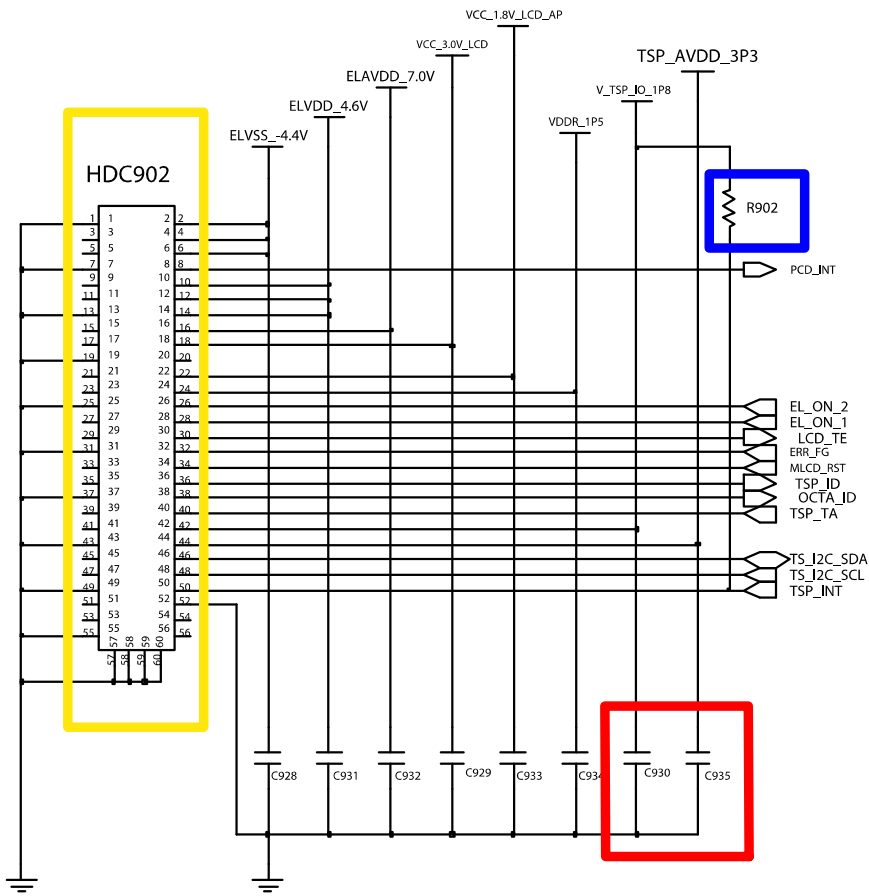


### 9-8. TSP

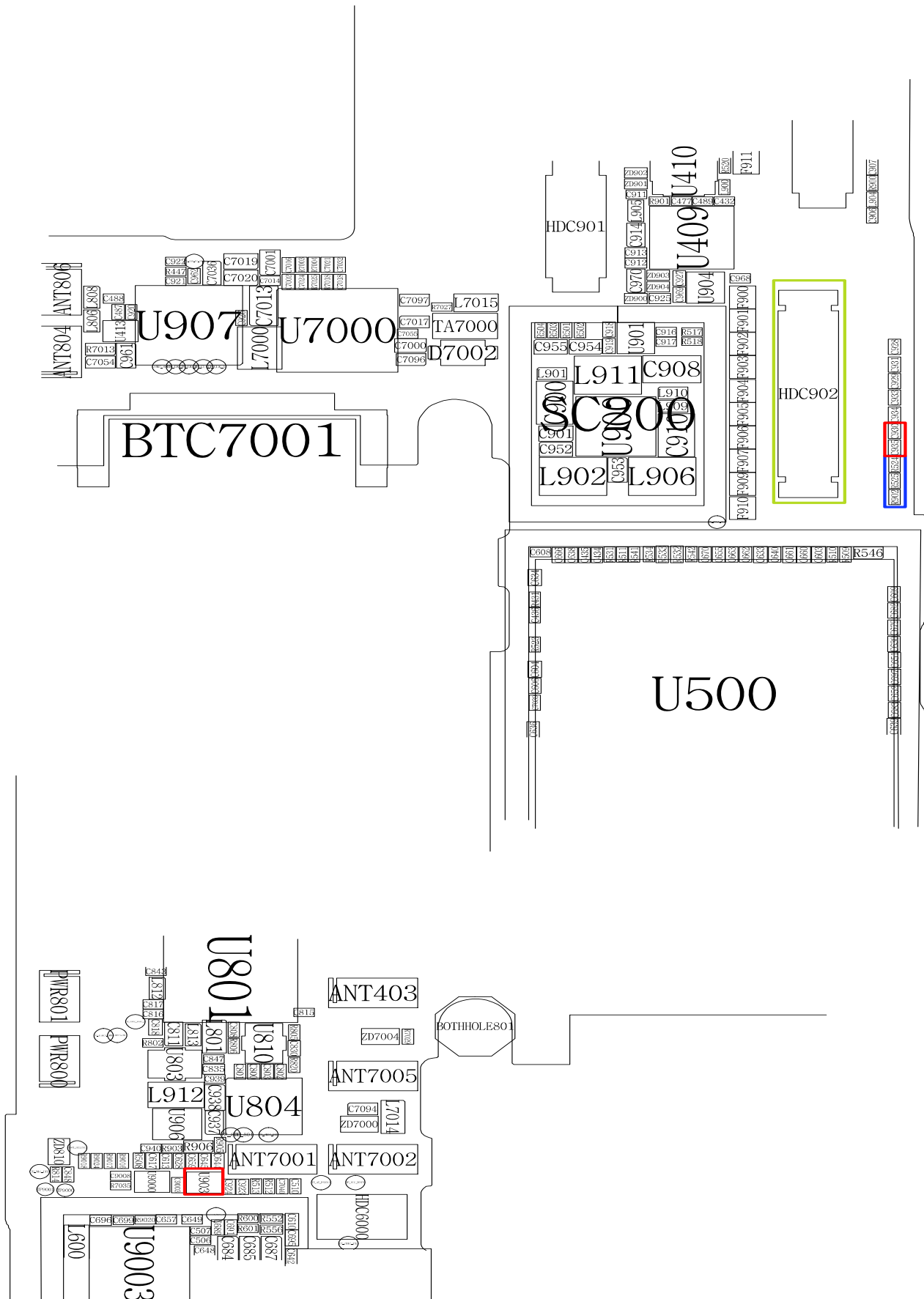




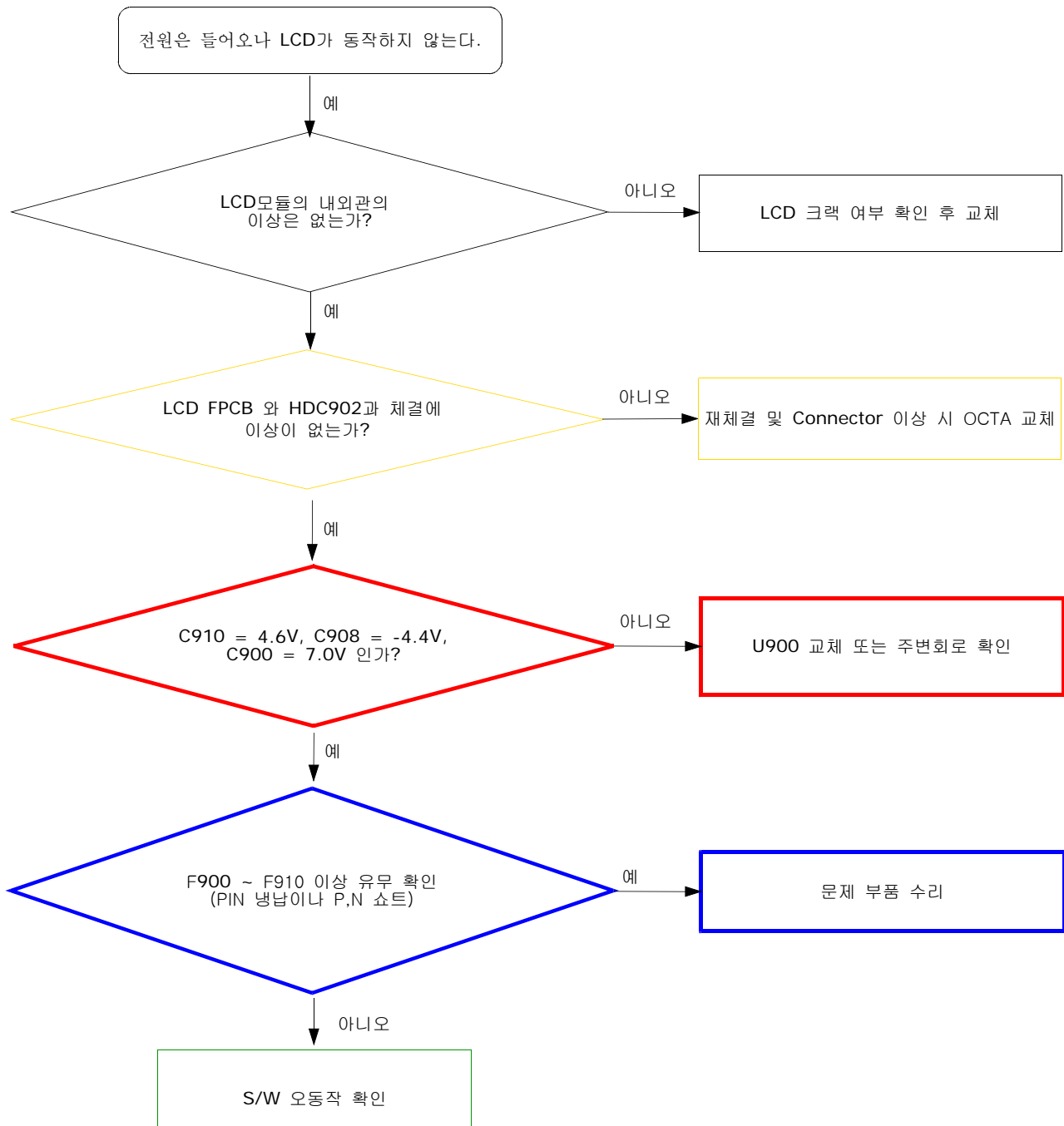
< 회로도 >



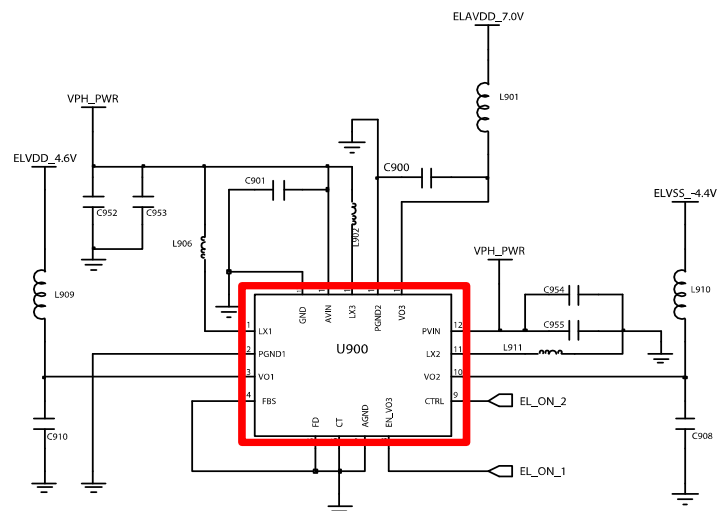
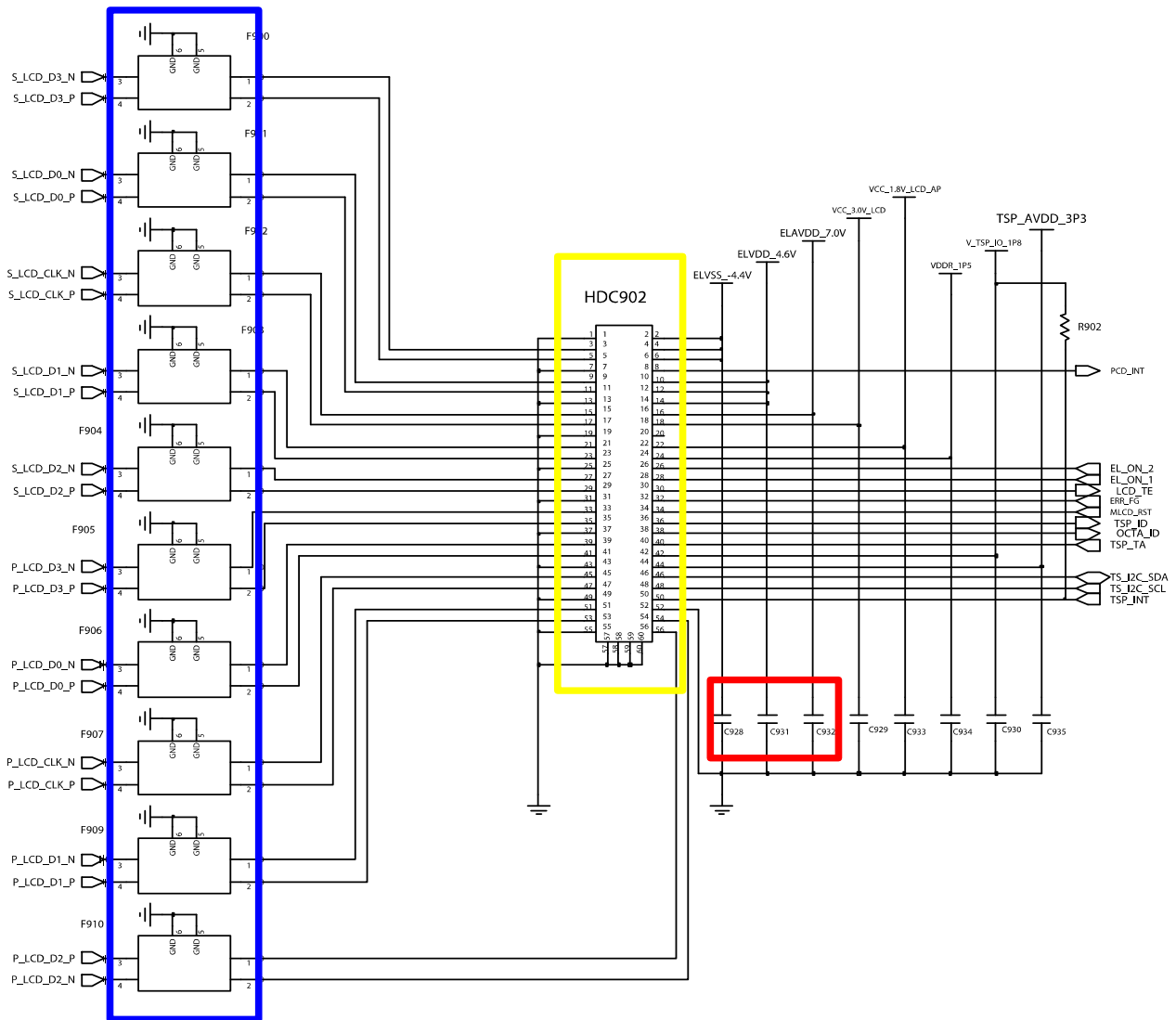
<배치도>



### 9-9.LCD part

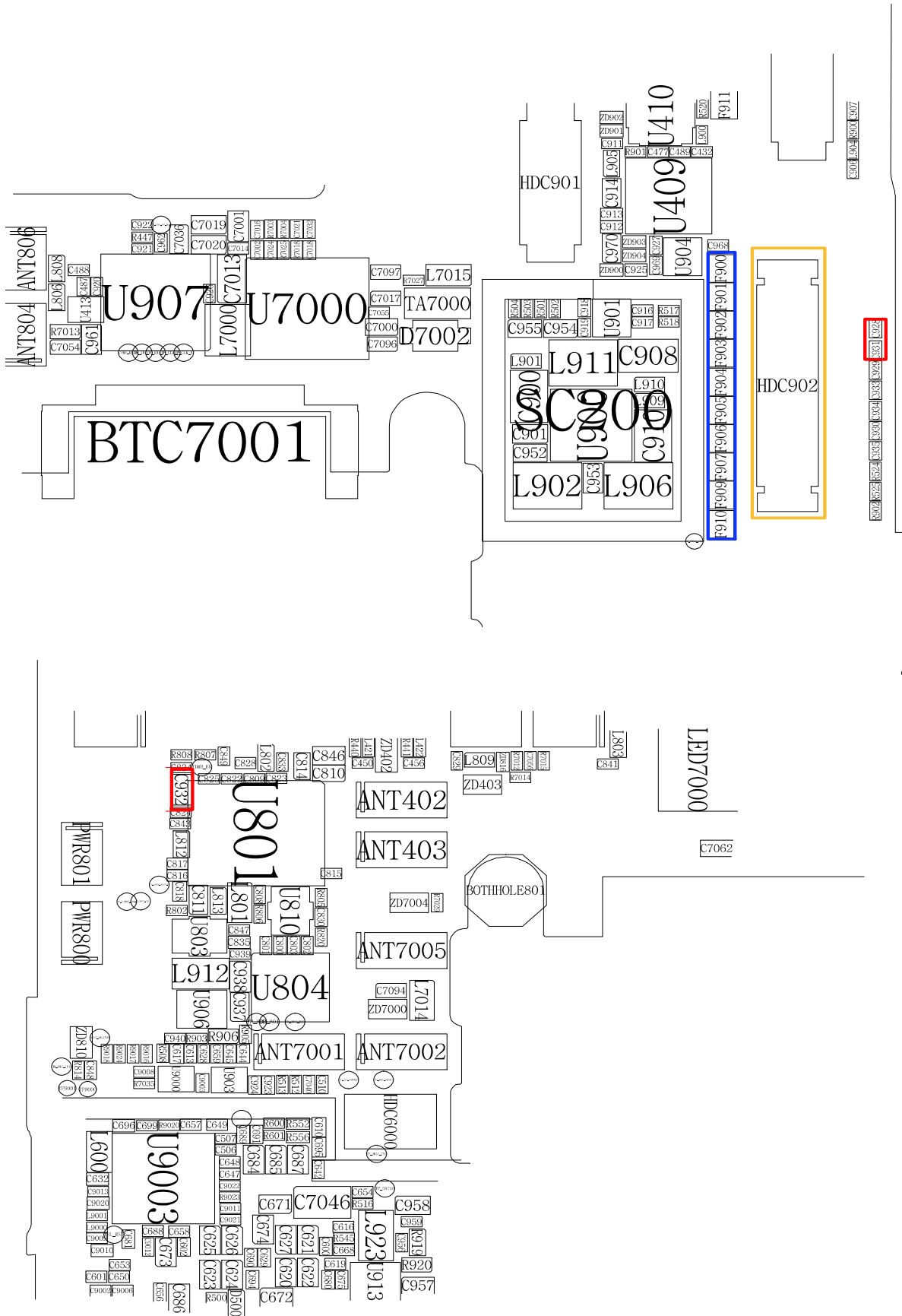


< 회로도 >



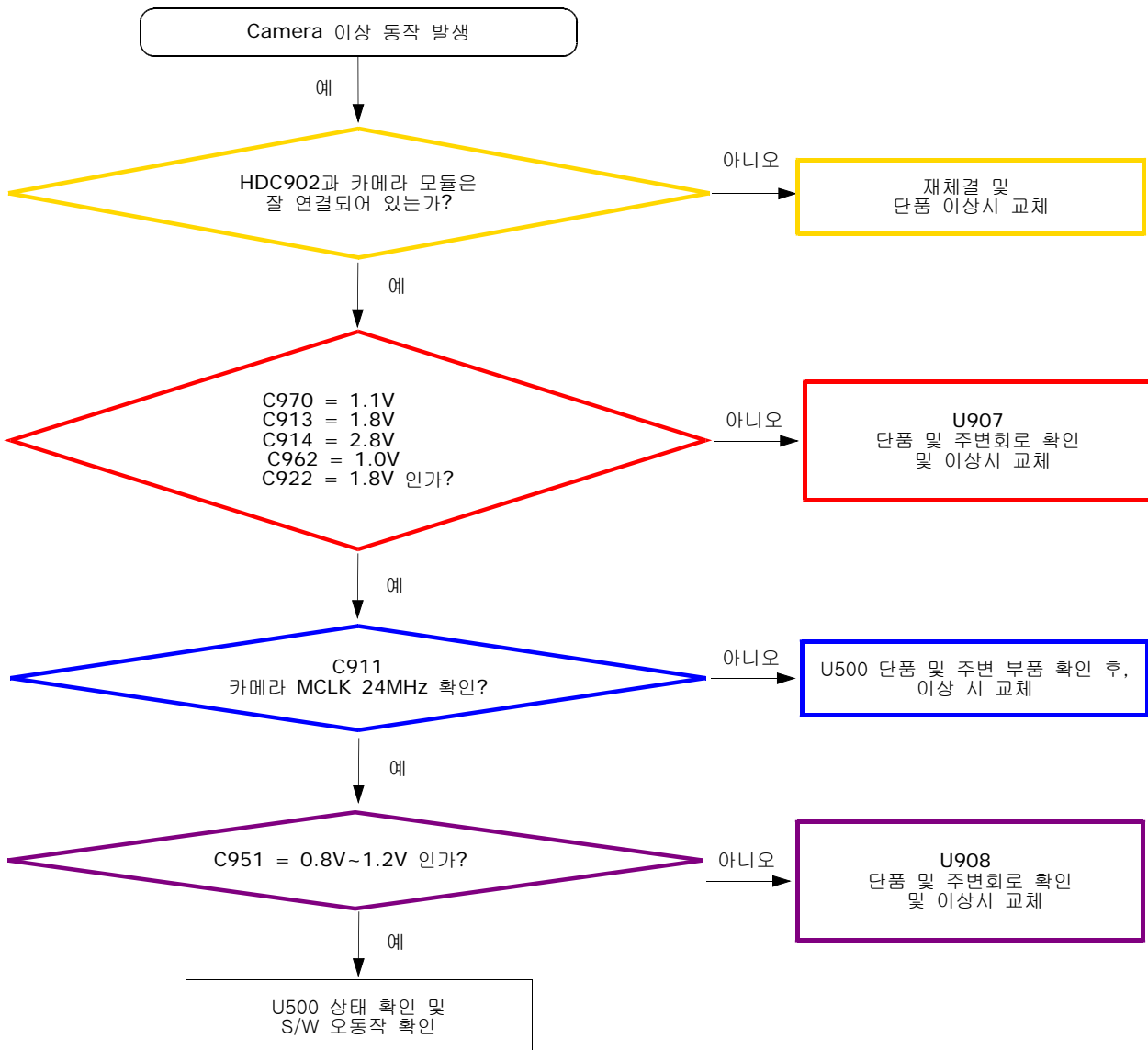
HD OCTA DC-DC

<배치도>

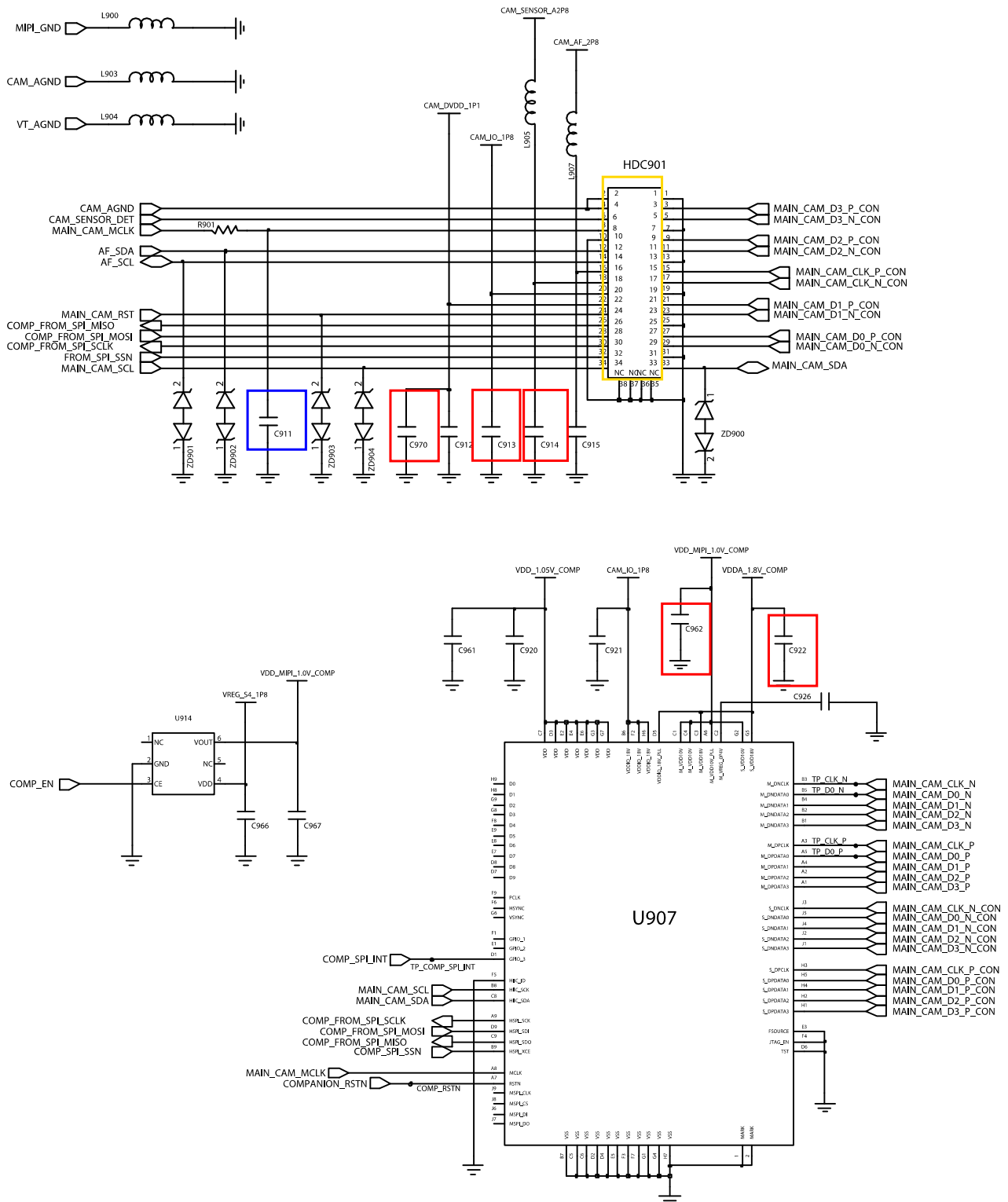


## 9-10. 16M Camera

<순서도>



< 회로도 >

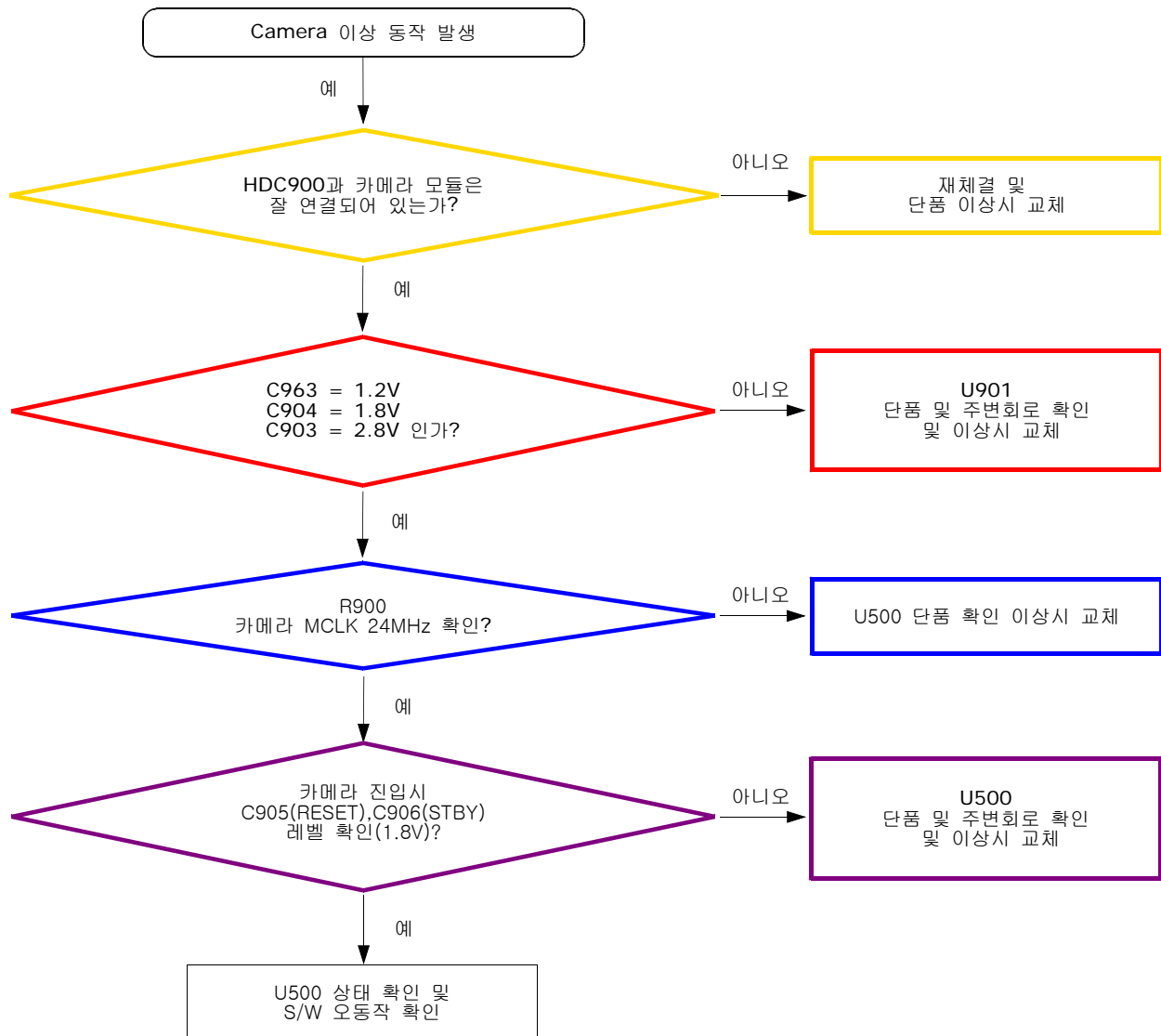




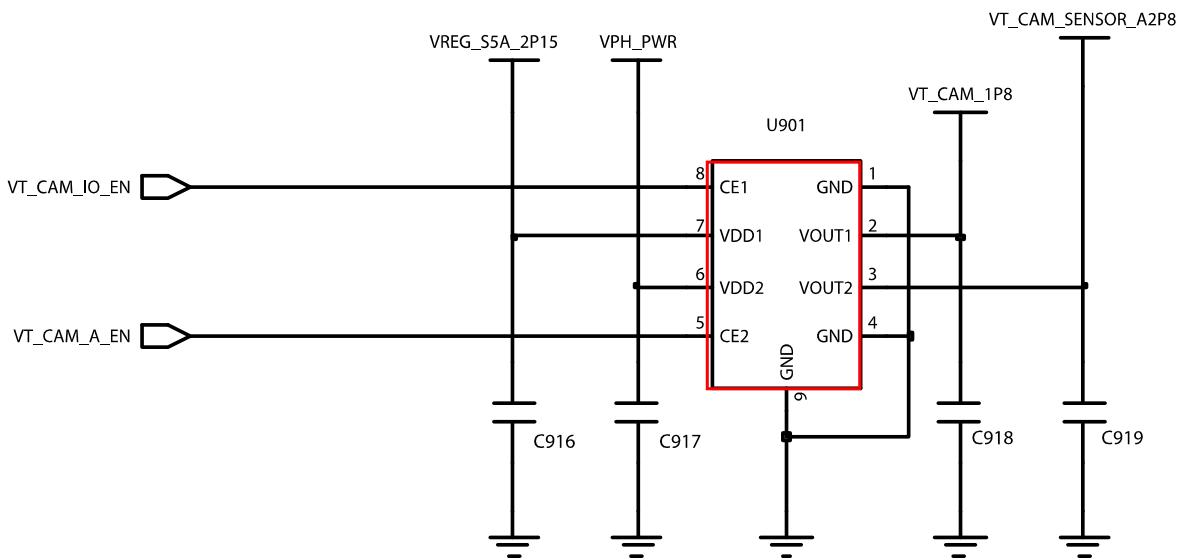
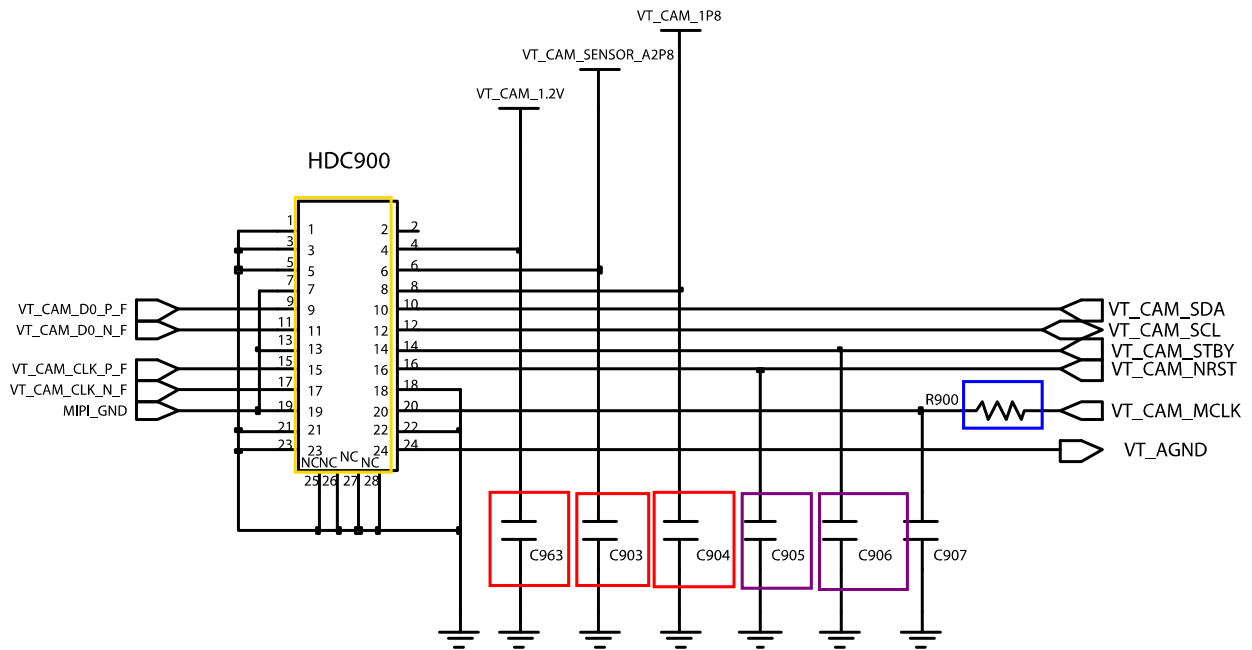


## 2M Camera

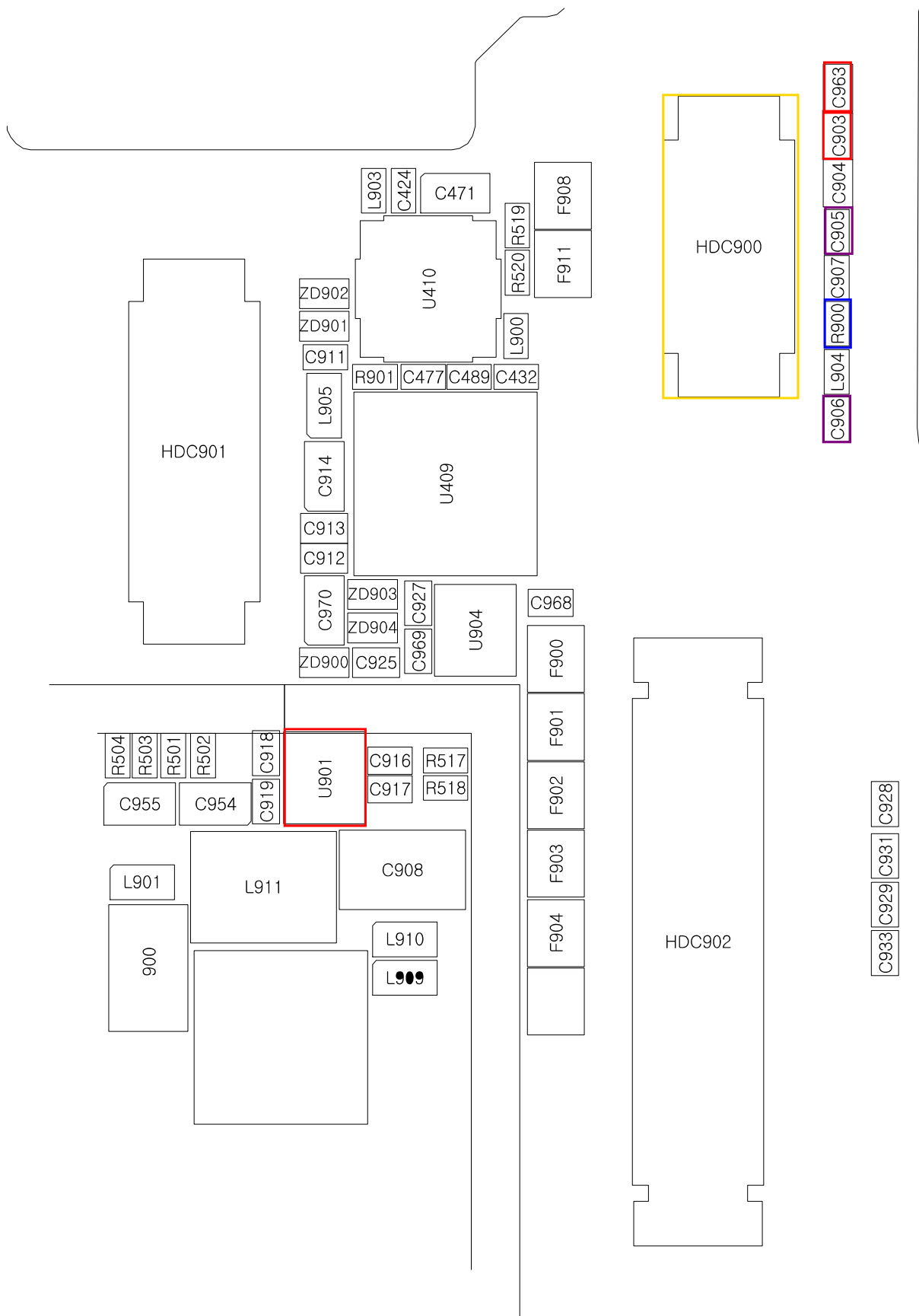
<순서도>



< 회로도 >

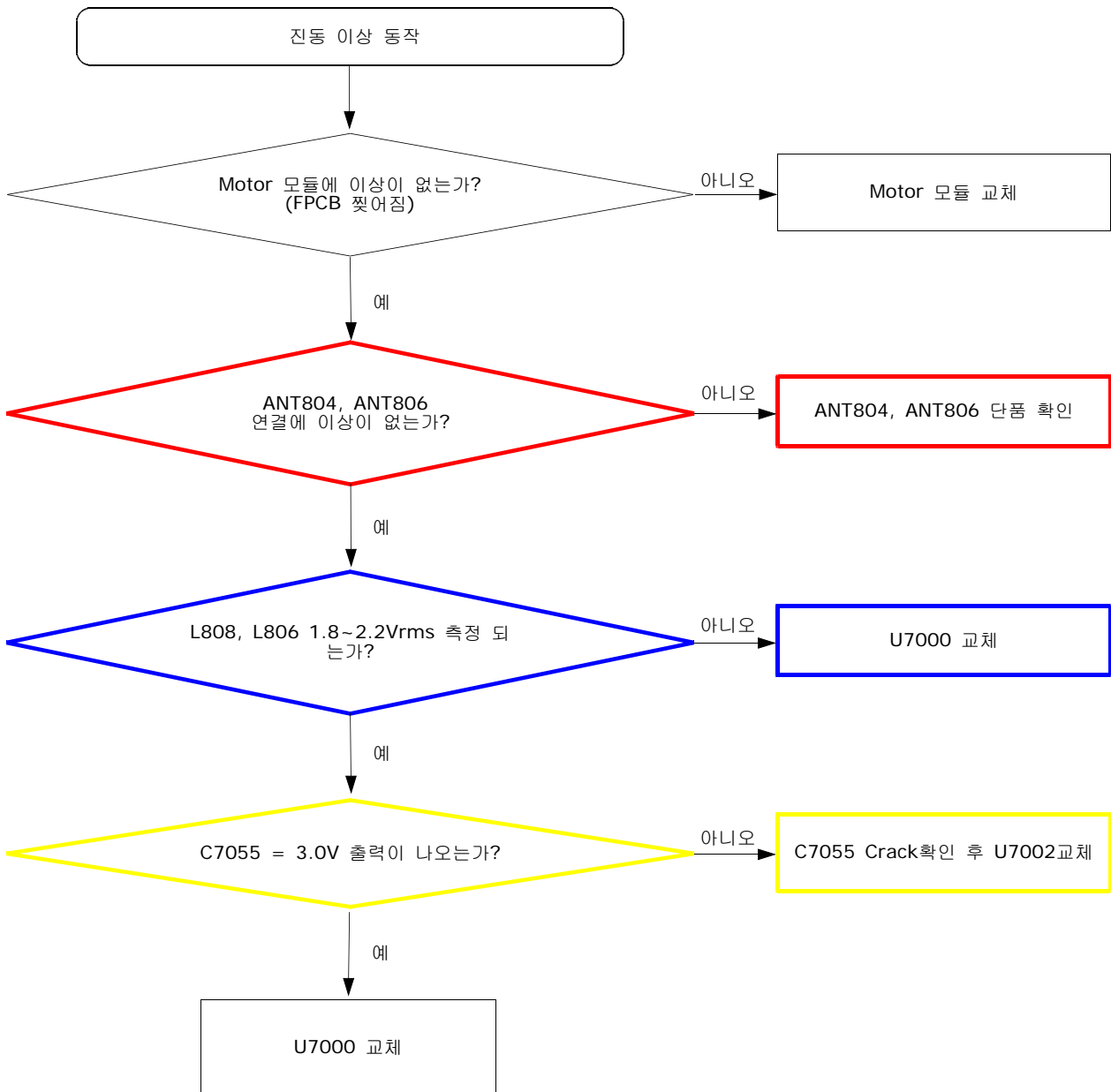


<배치도>



## 9-11.Vibration Motor

<순서도>





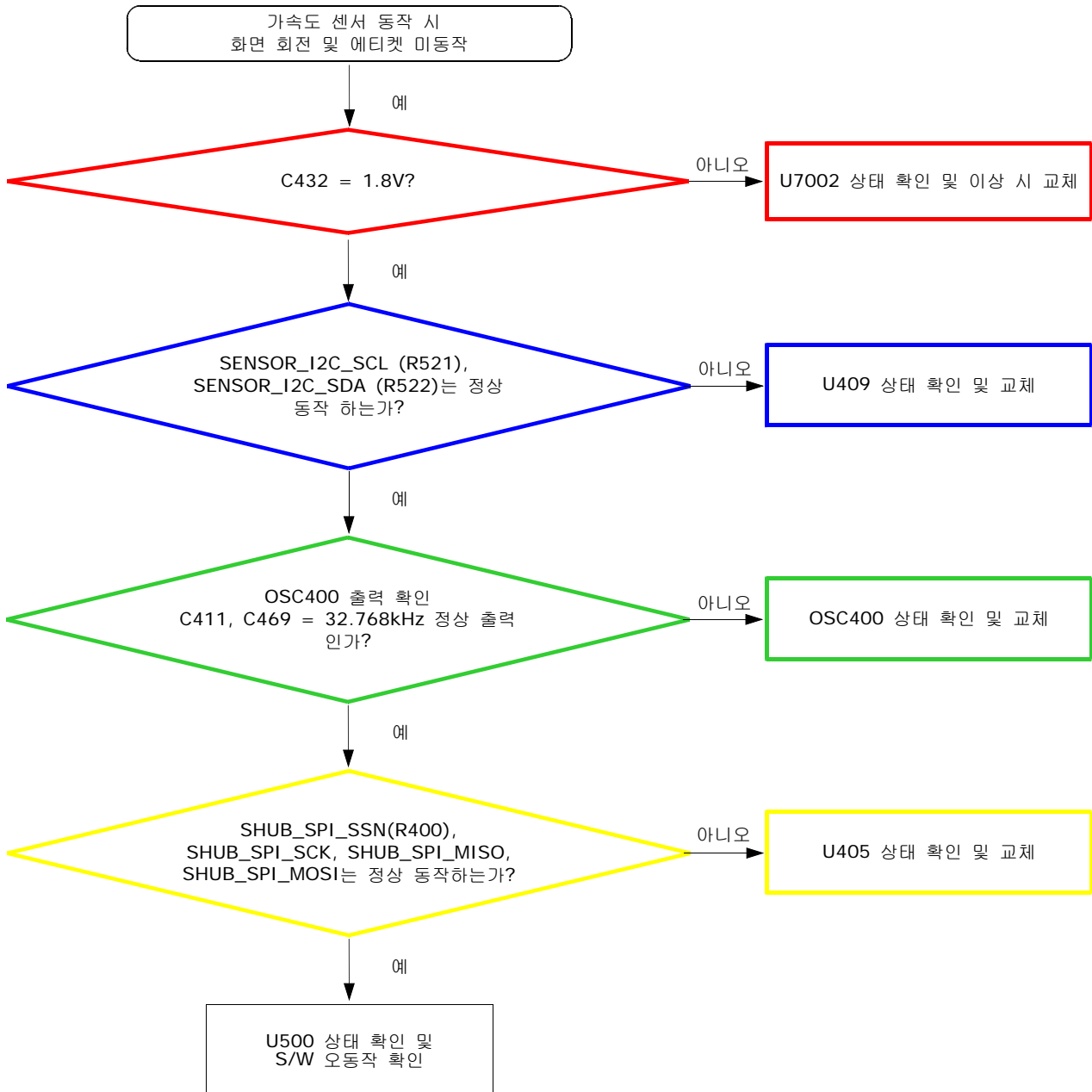


## 9-12.센서류

(가속도/GYRO 센서, 지자기 센서, 근접/제스처/조도/RGB/바코더 센서, IRLED, 기압센서, 지문센서, HRM센서, HALL IC)

### 1) 가속도 / Gyro 센서

<순서도>

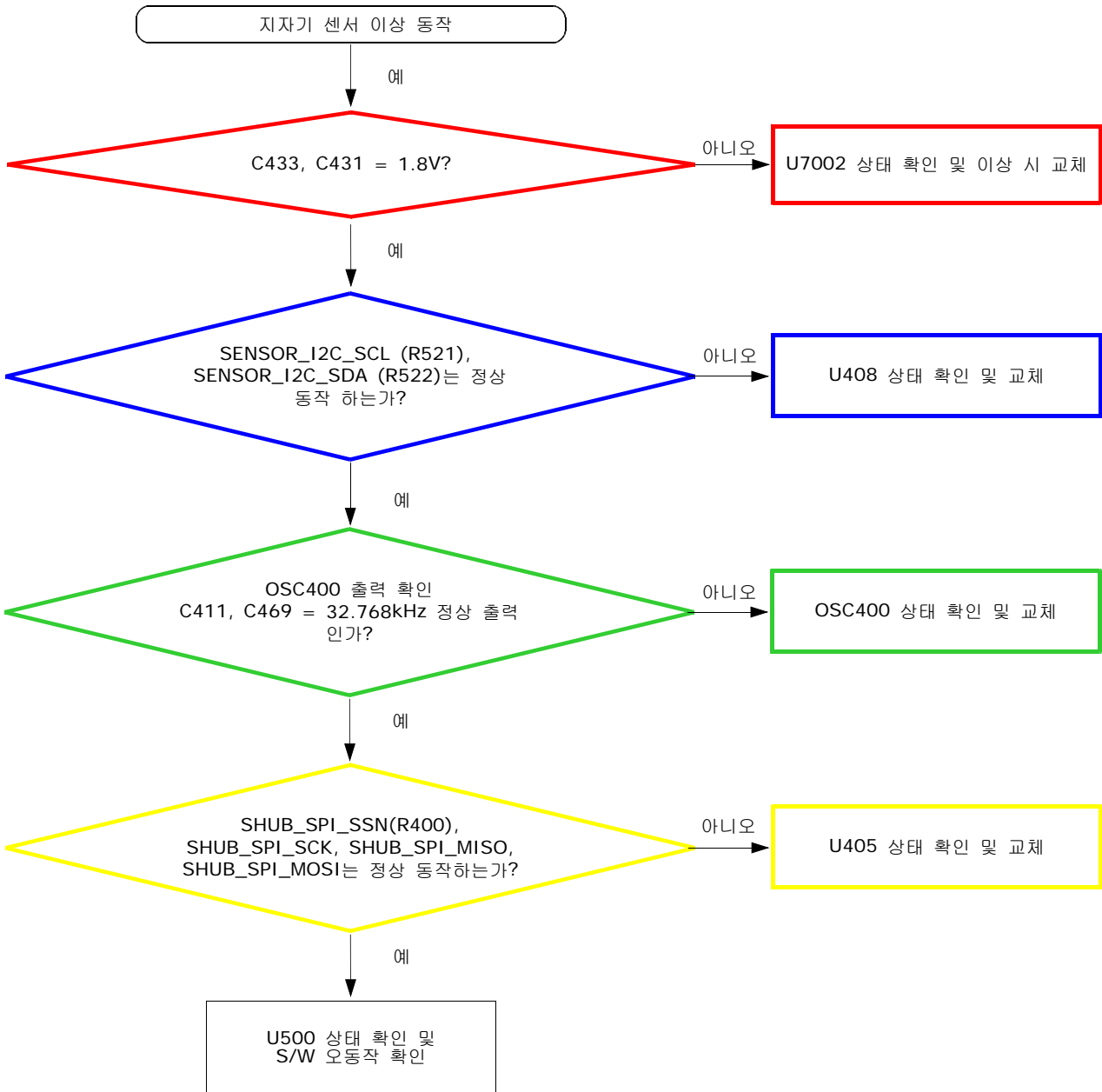




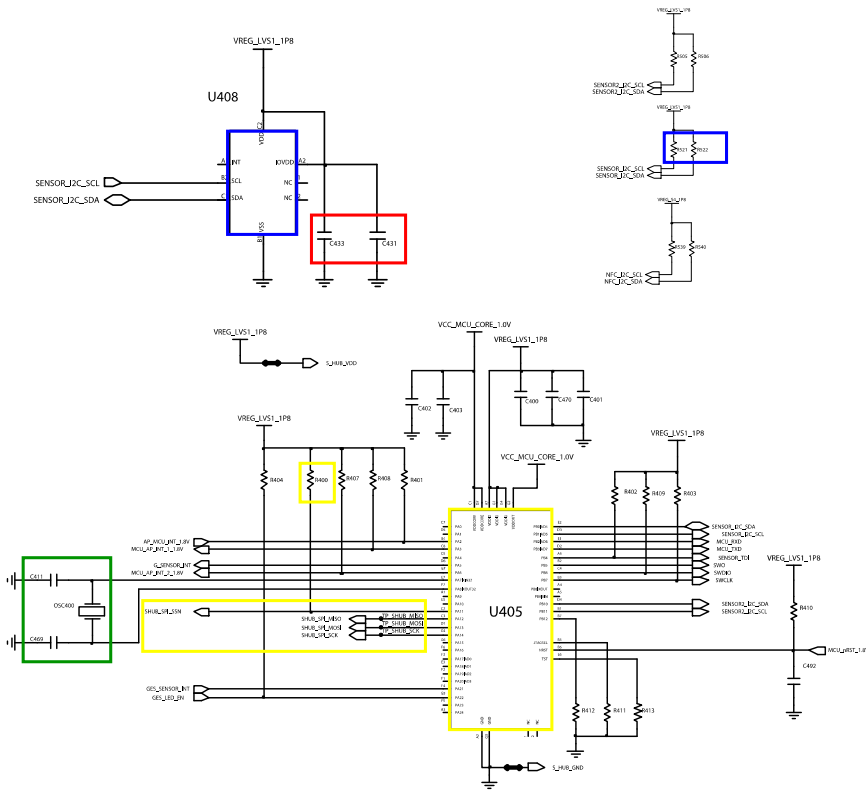


## 2) 지자기 센서

<순서도>



< 회로도 >

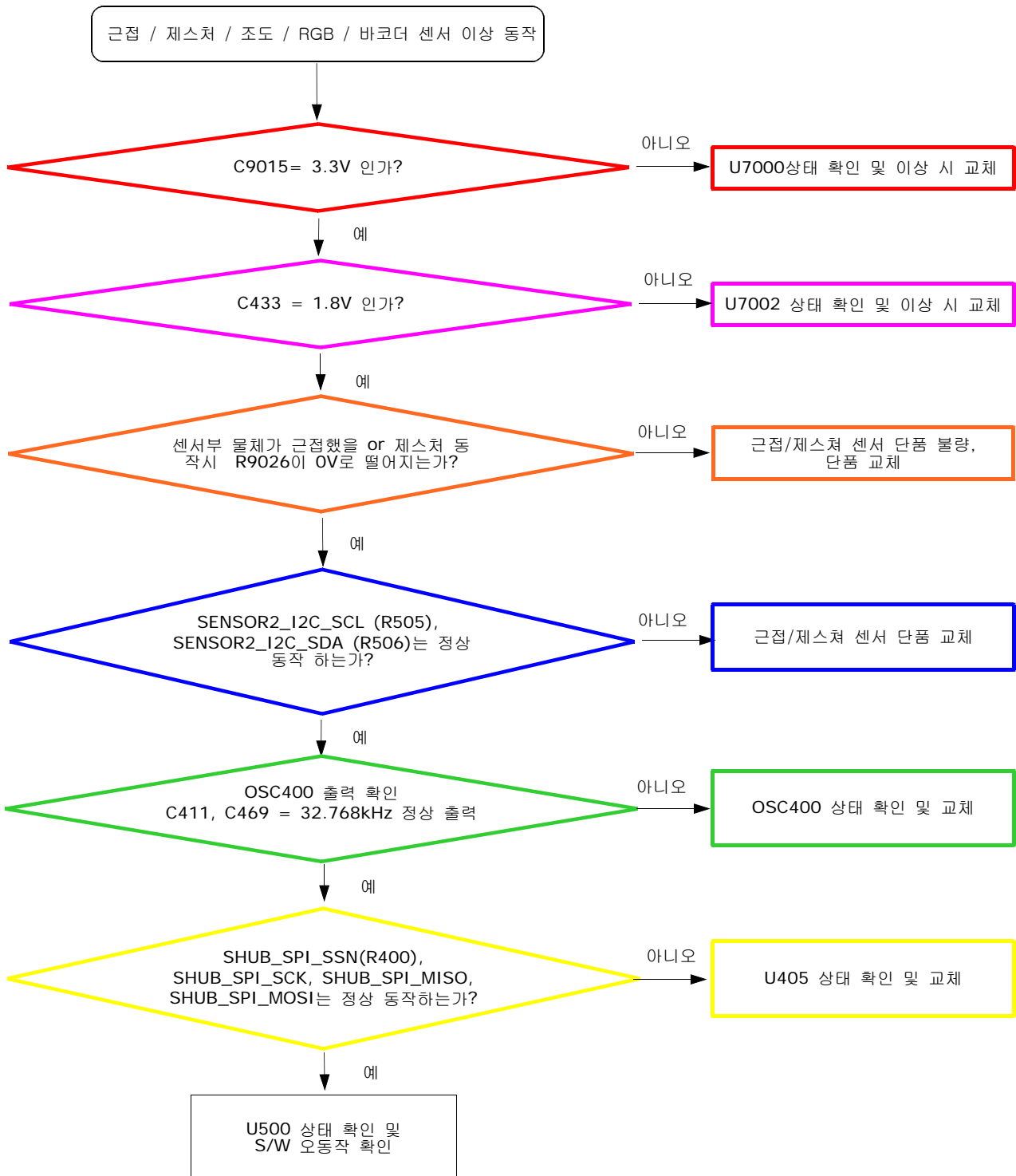


< 배치도 >



### 3) 근접 / 제스처 / 조도 / RGB / 바코더 센서

<순서도>

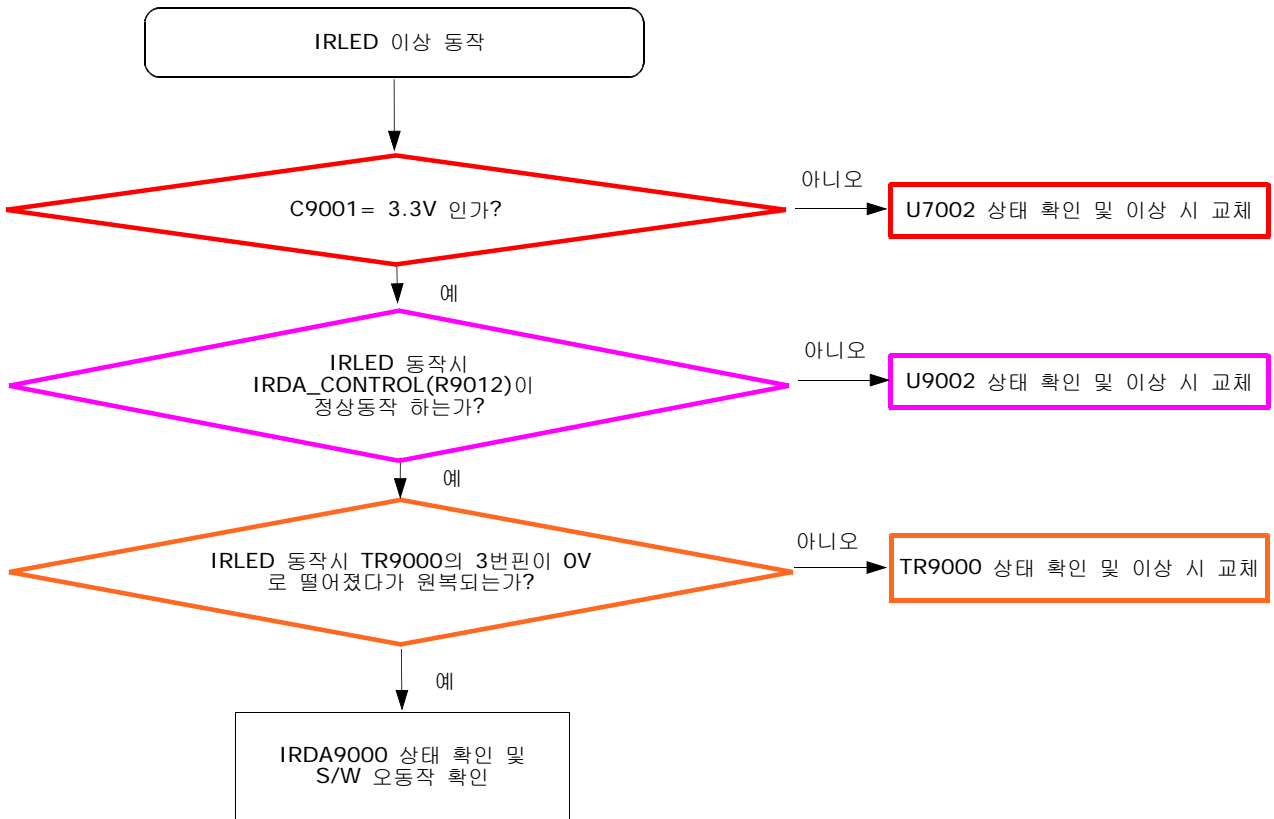




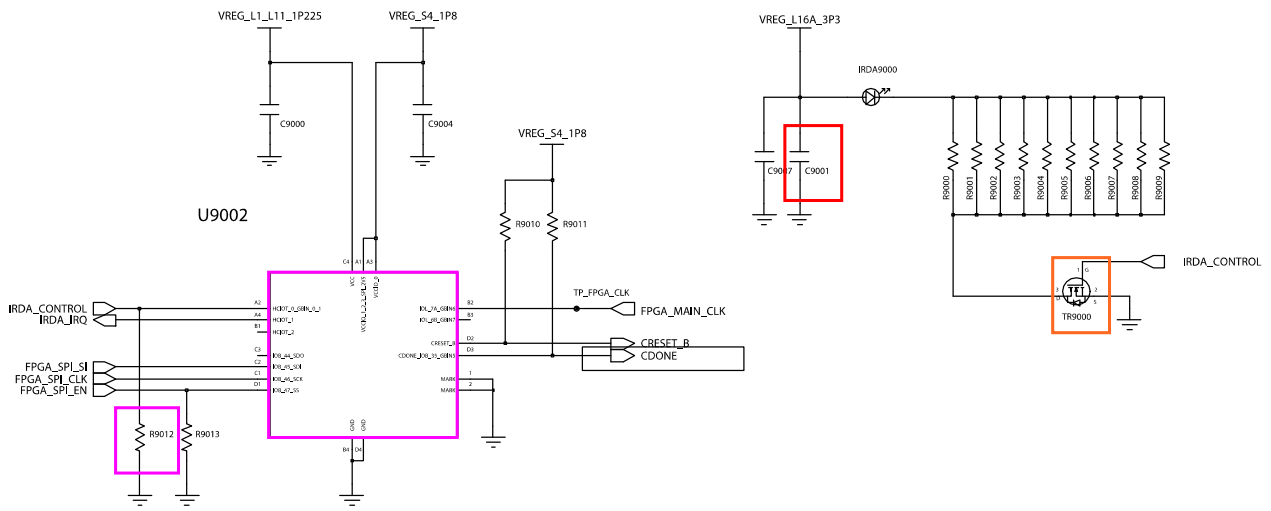


### 4) IRLED

<순서도>



< 회로도 >

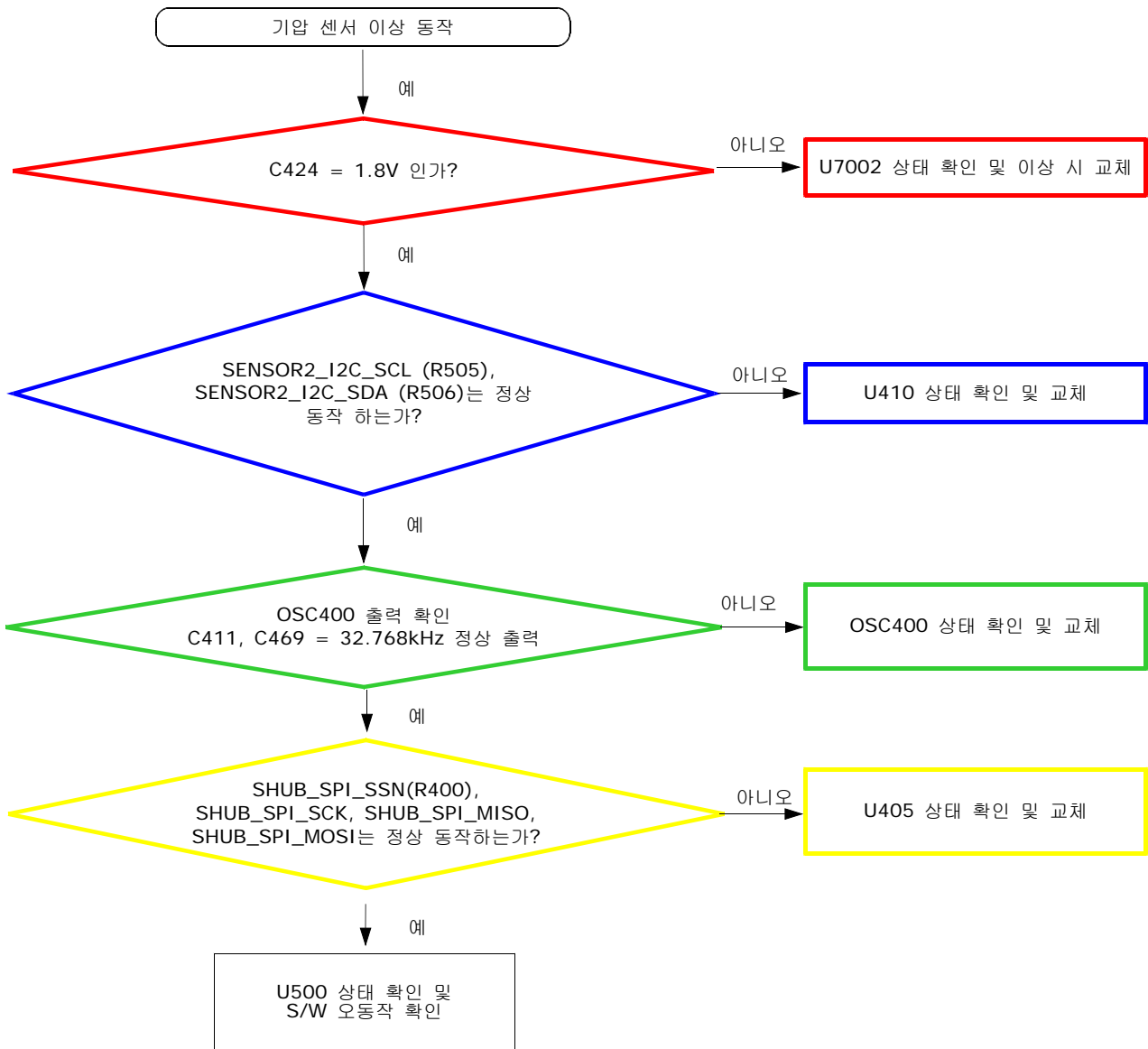


< 배치도 >



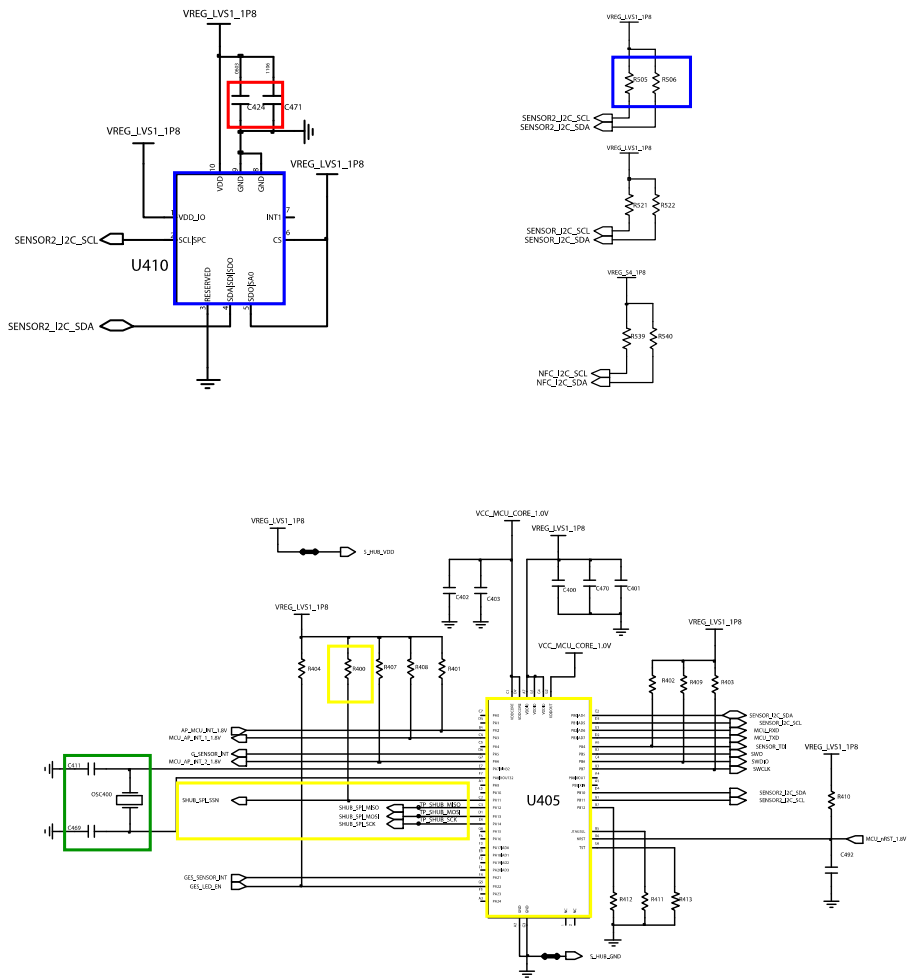
### 5) 기압 센서

<순서도>



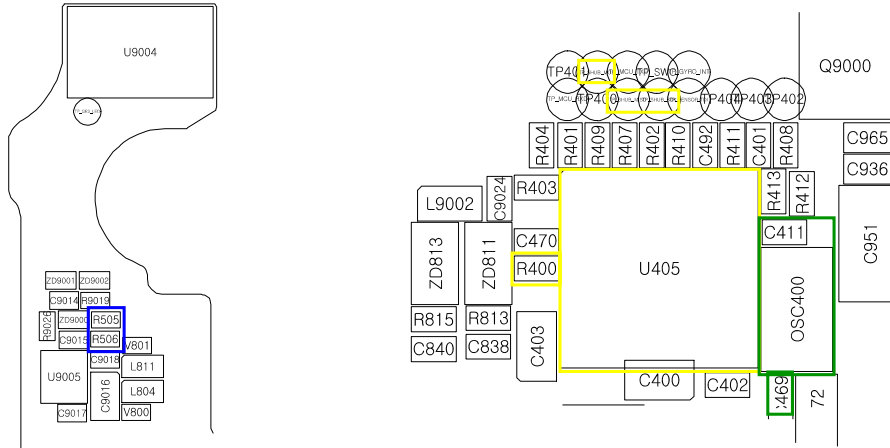


< 회로도 >



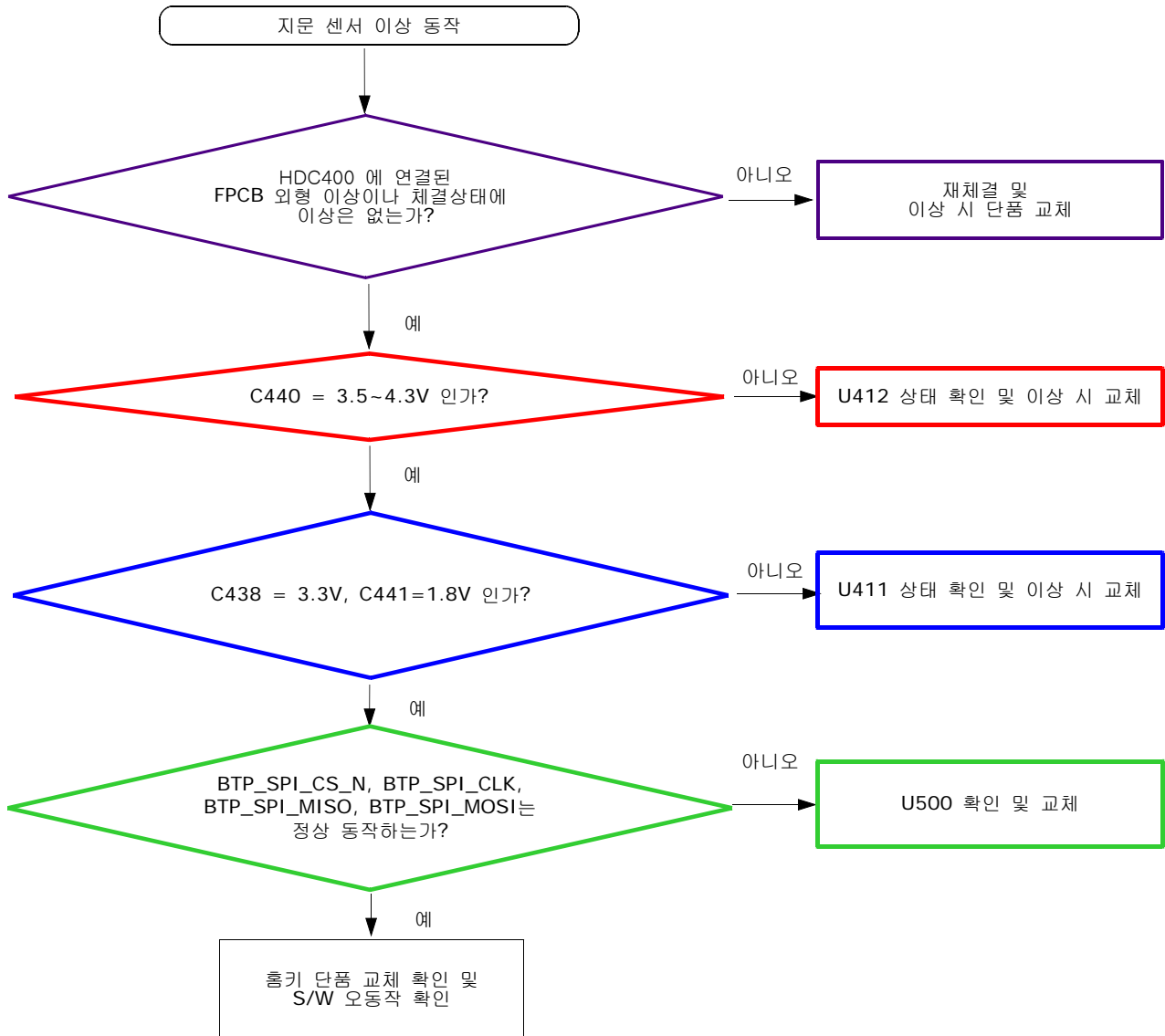
< 배치도 >





## 6) 지문 센서

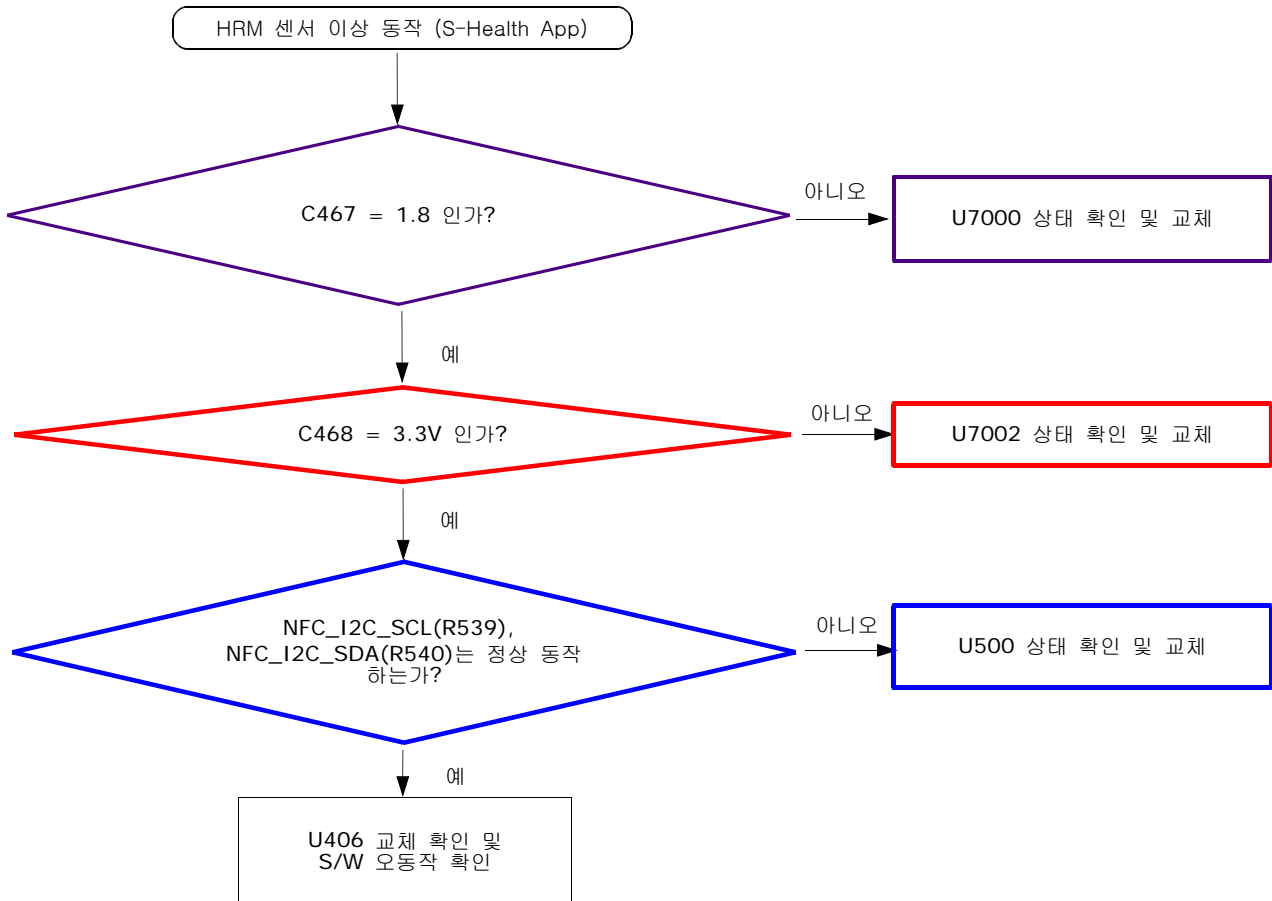
<순서도>





## 7) HRM 센서

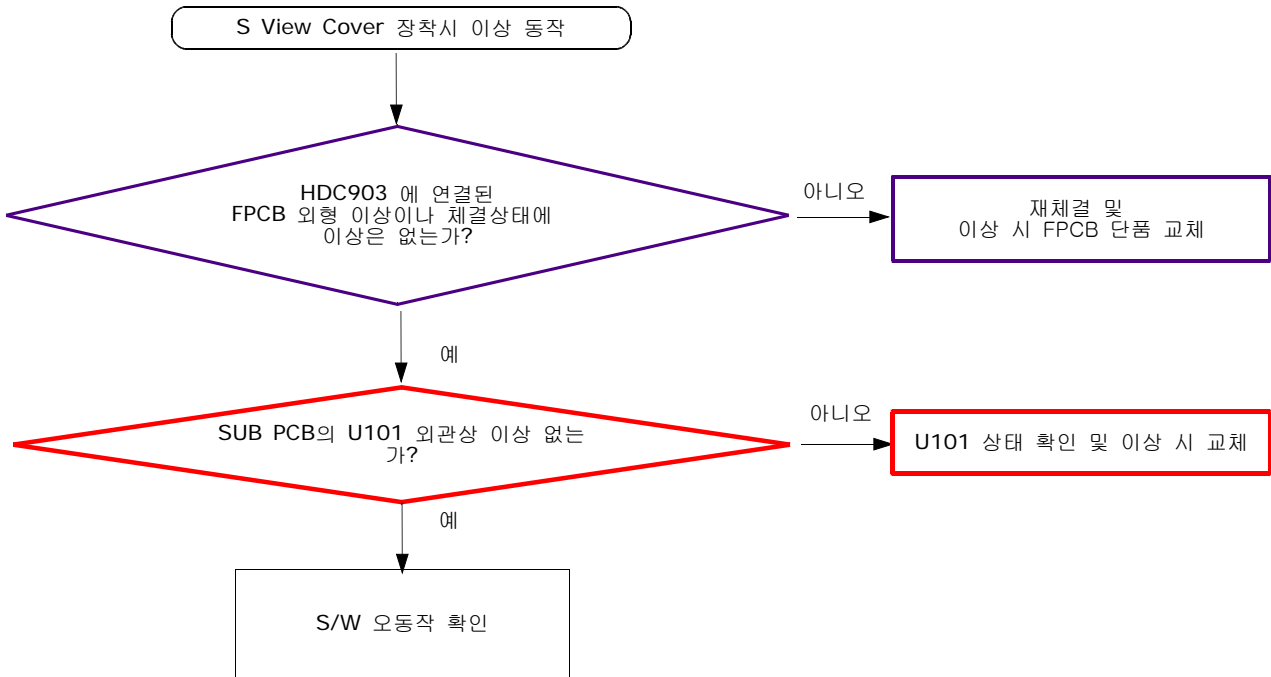
<순서도>



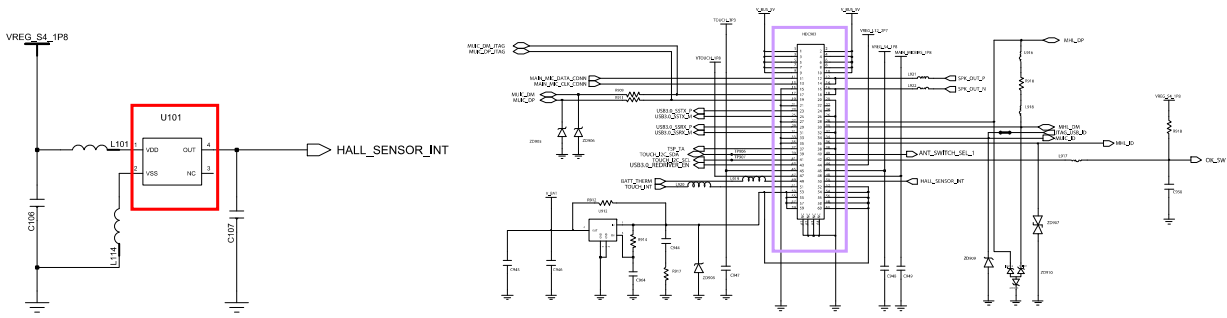


## 8) HALL 센서

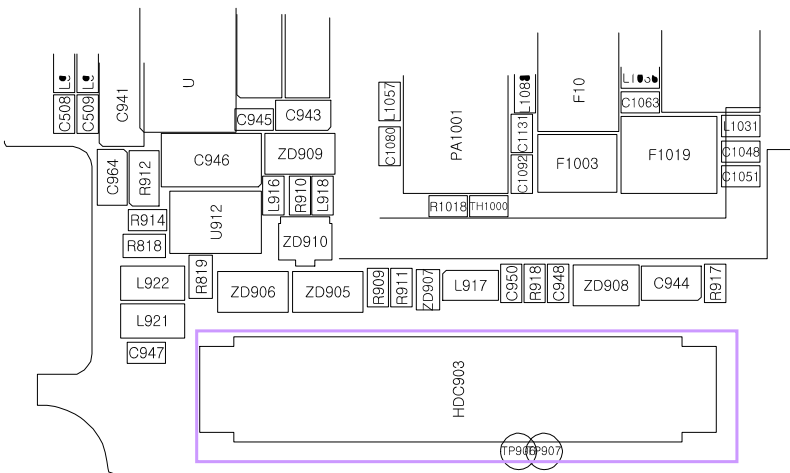
<순서도>



< 회로도 >



< 배치도 >

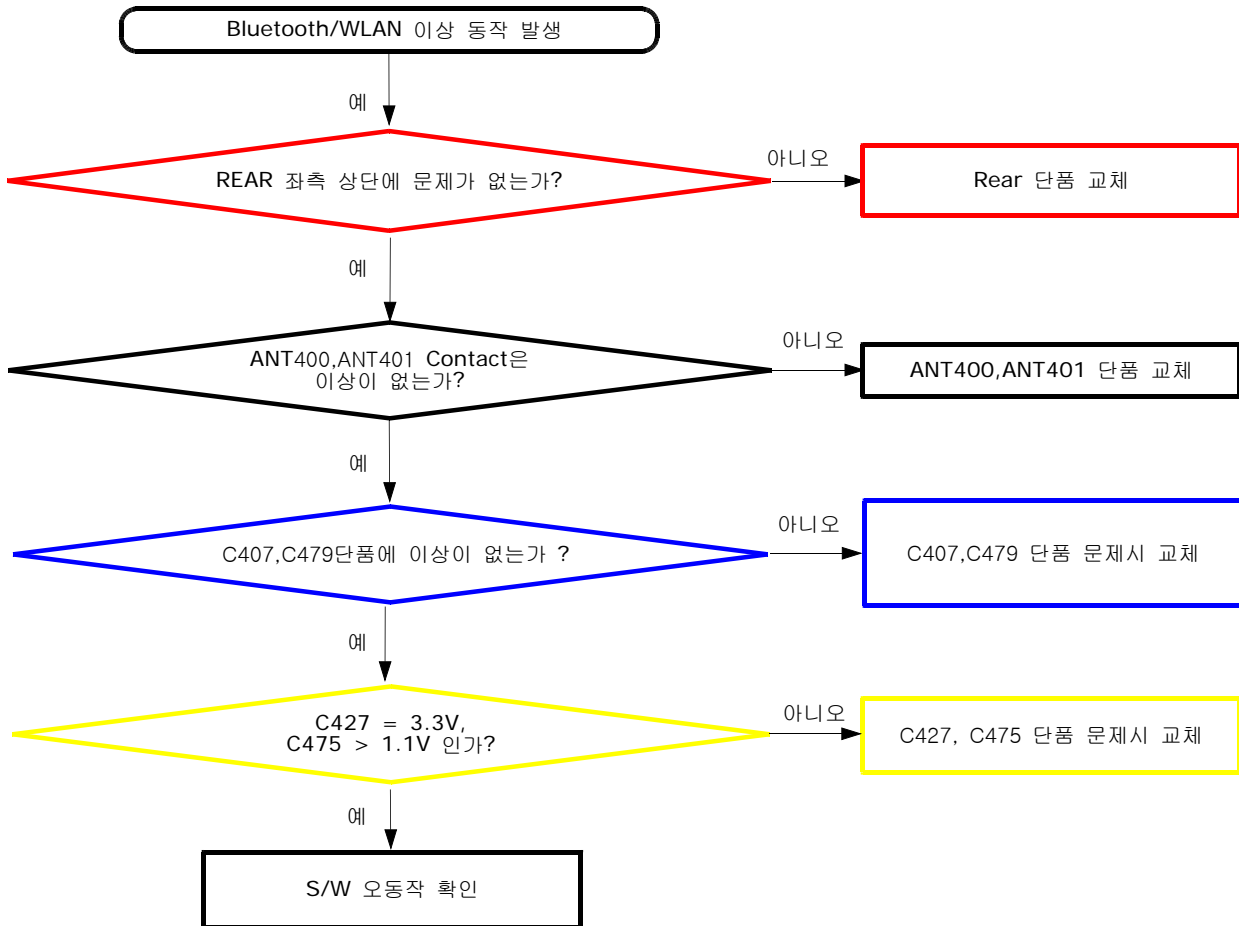




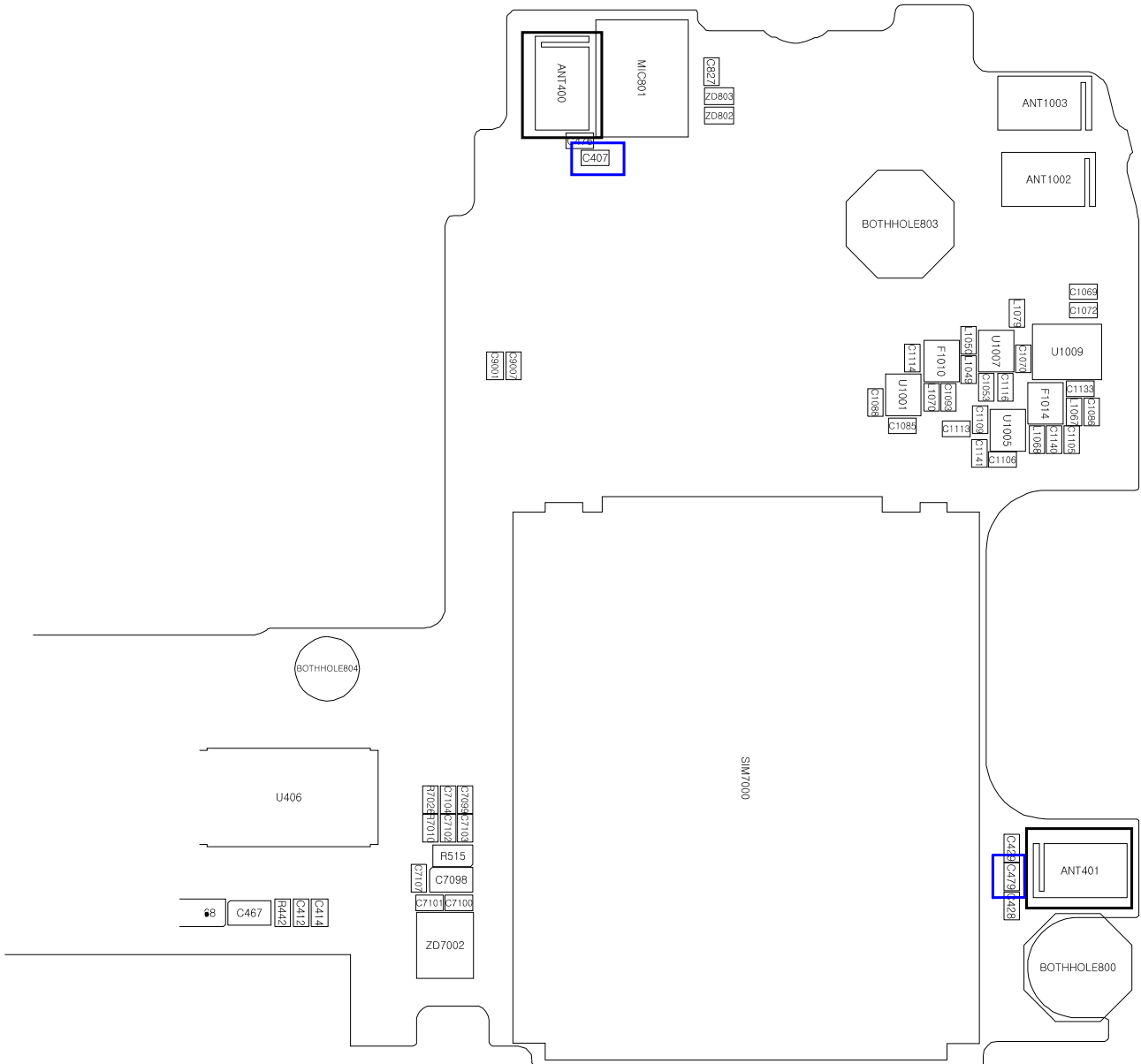
### 9-13. Bluetooth/WLAN

\* Bluetooth 와 WLAN 은 U402 Combo Module 이므로 순서도, 배치도 및 회로는 통합으로 작성함.

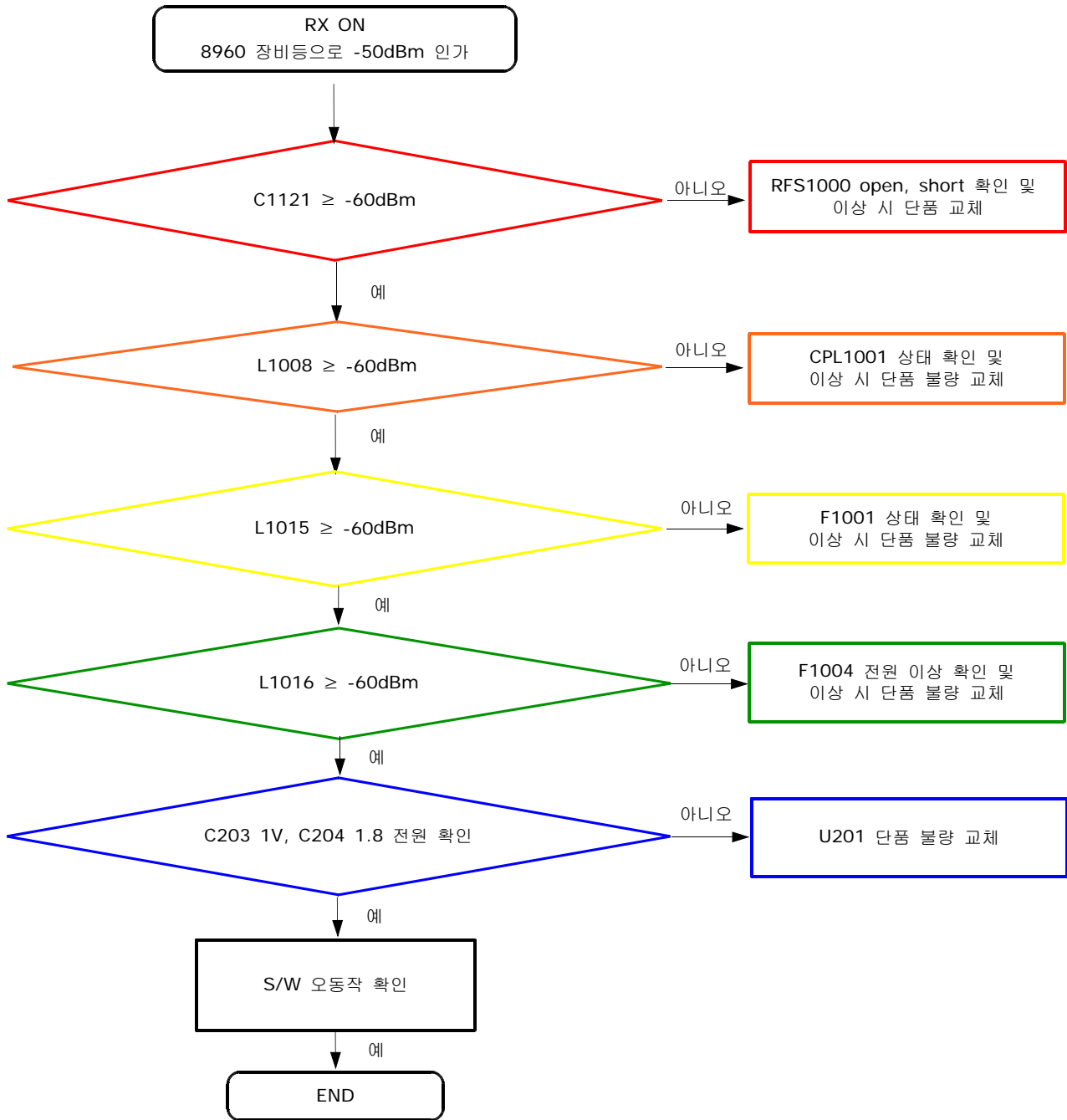
<순서도>





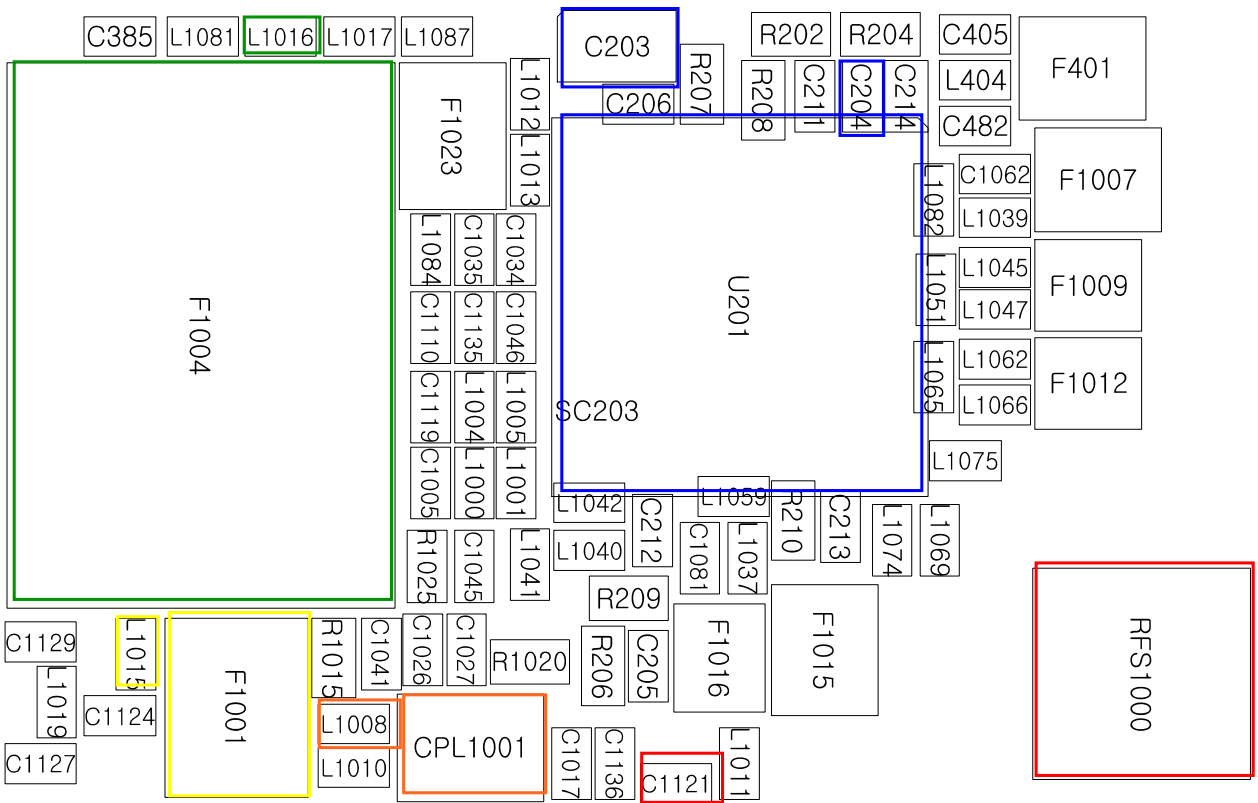


### 9-14. GSM900 수신부

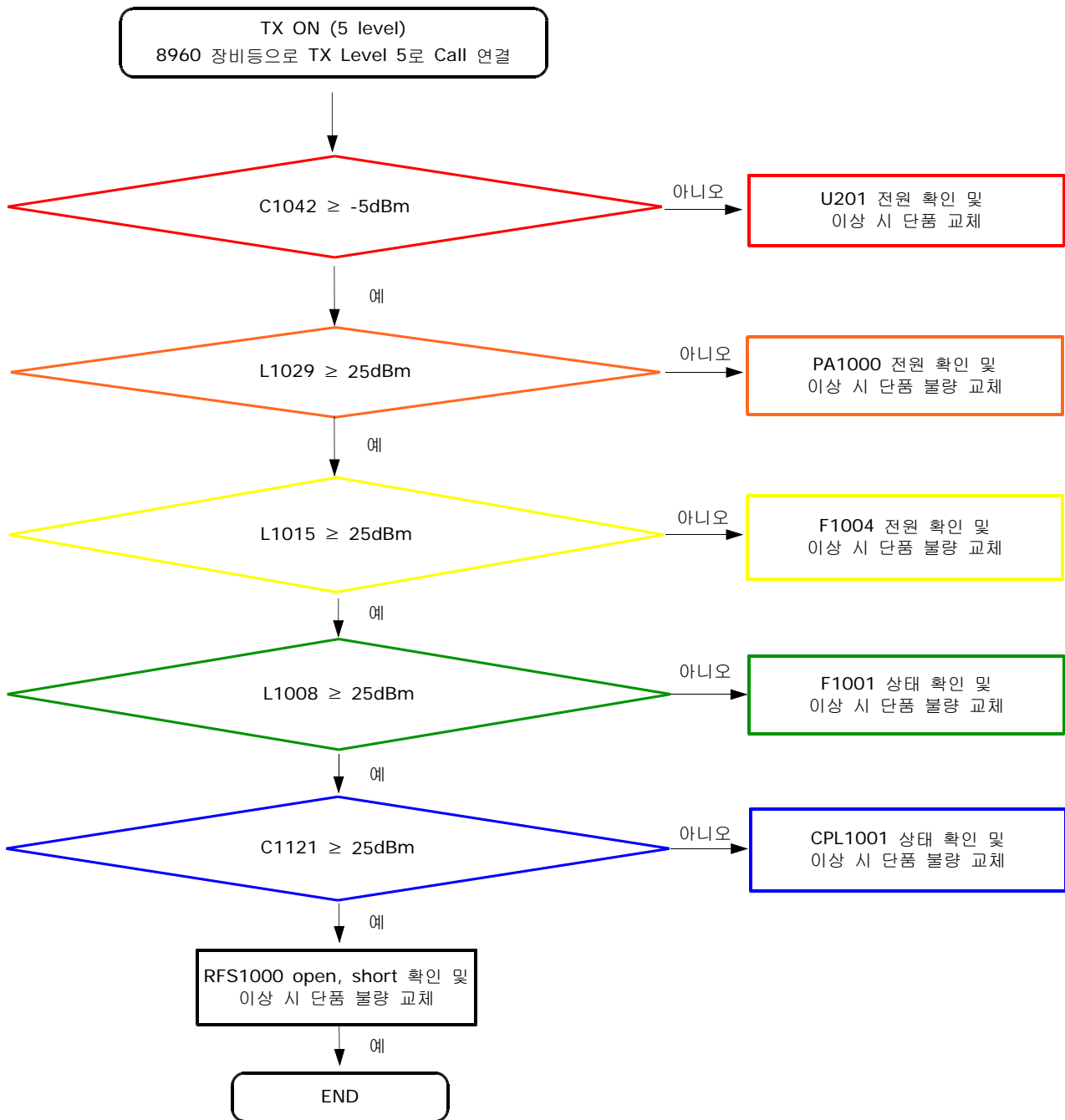




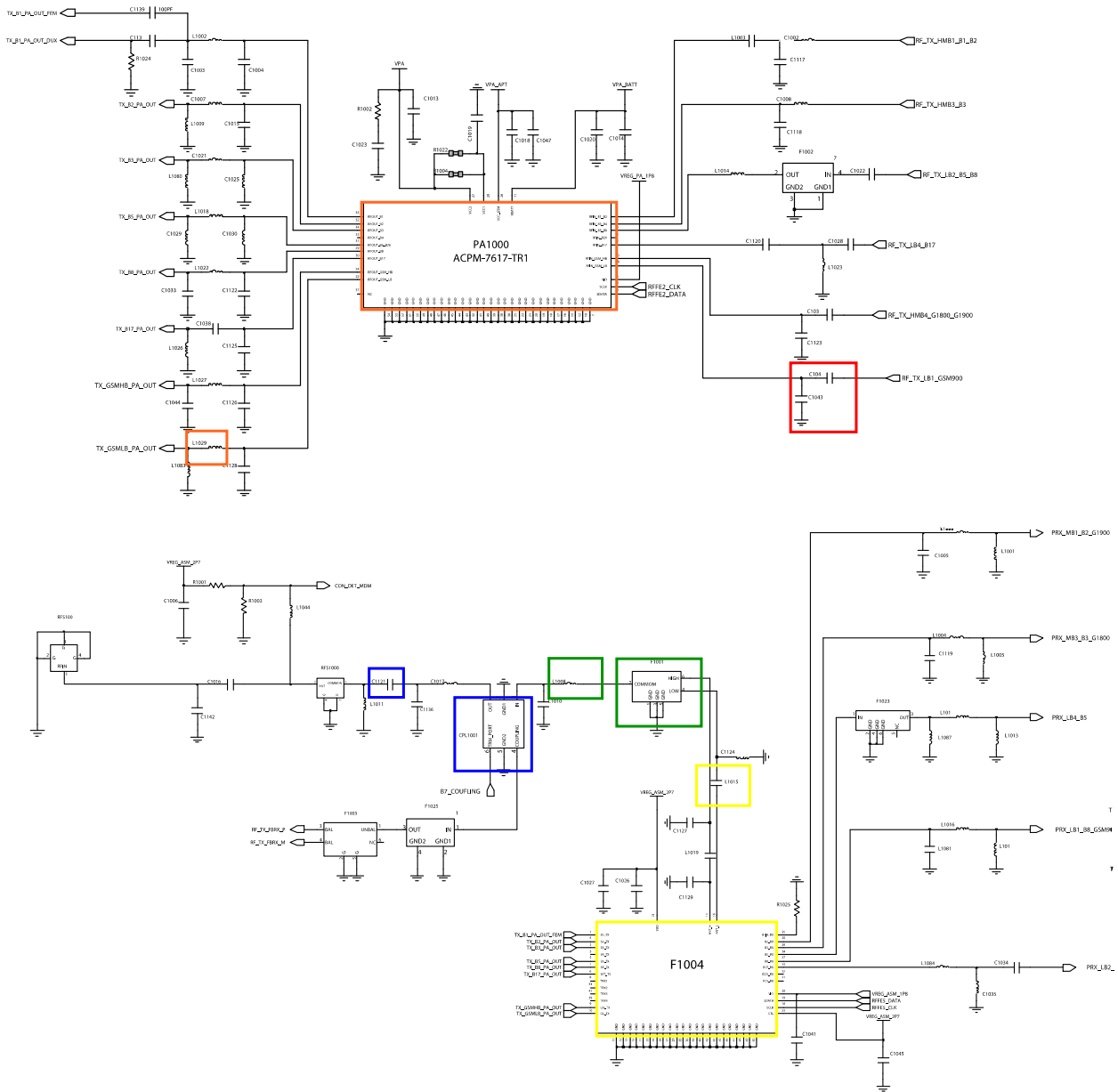
<배치도>



### 9-15. GSM900 송신부



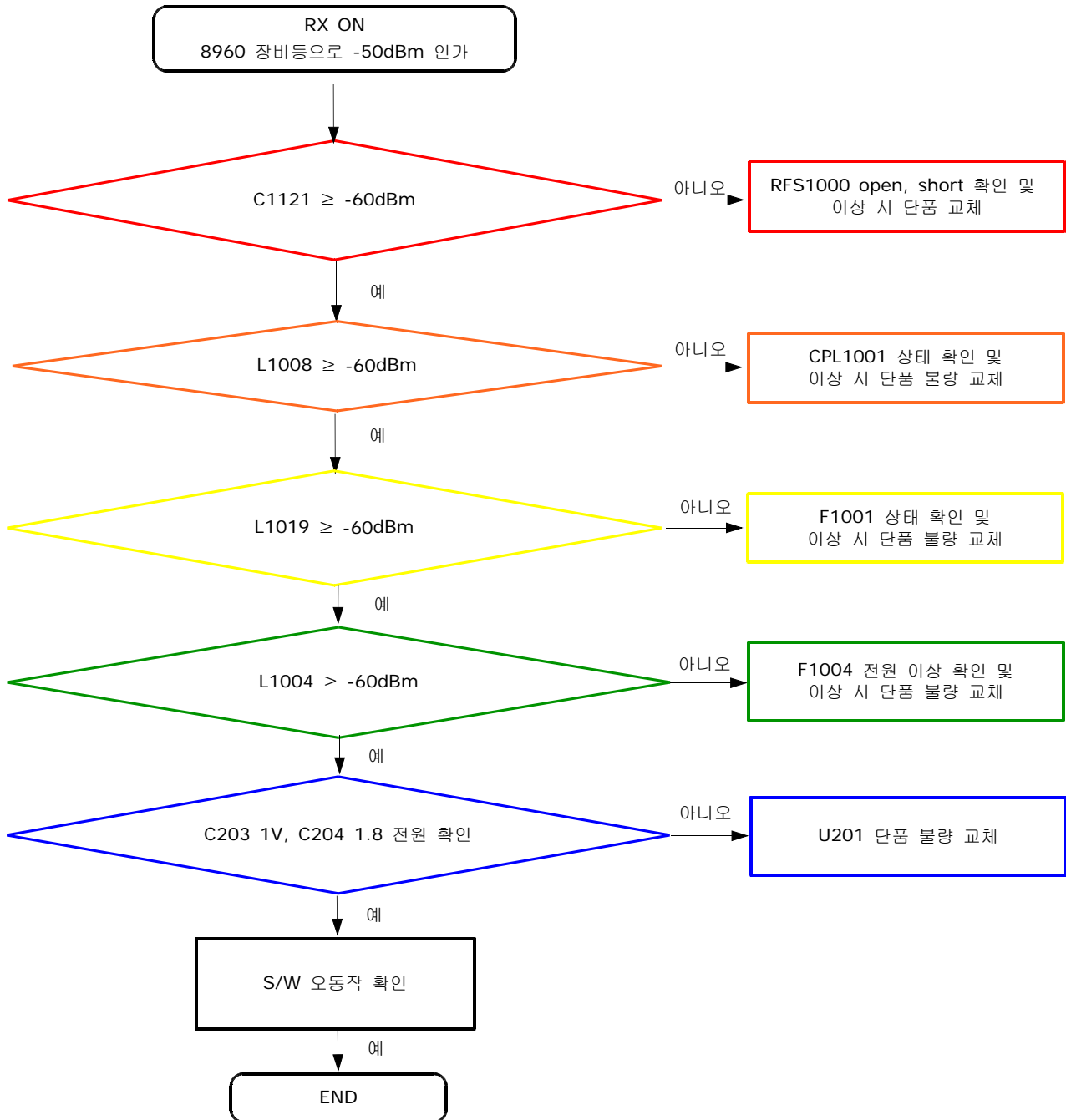
< 회로도 >







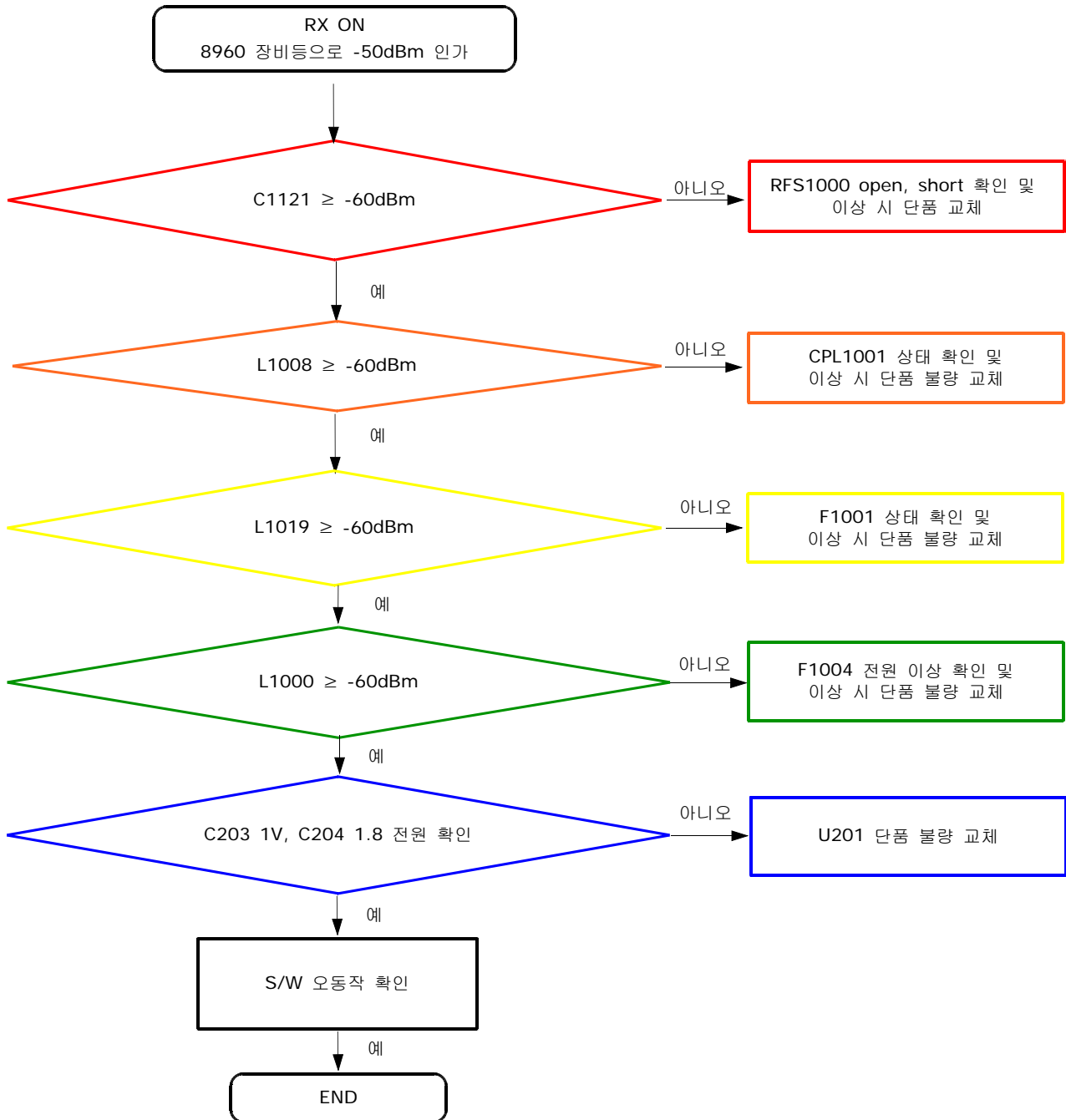
### 9-16. DCS1800 수신부





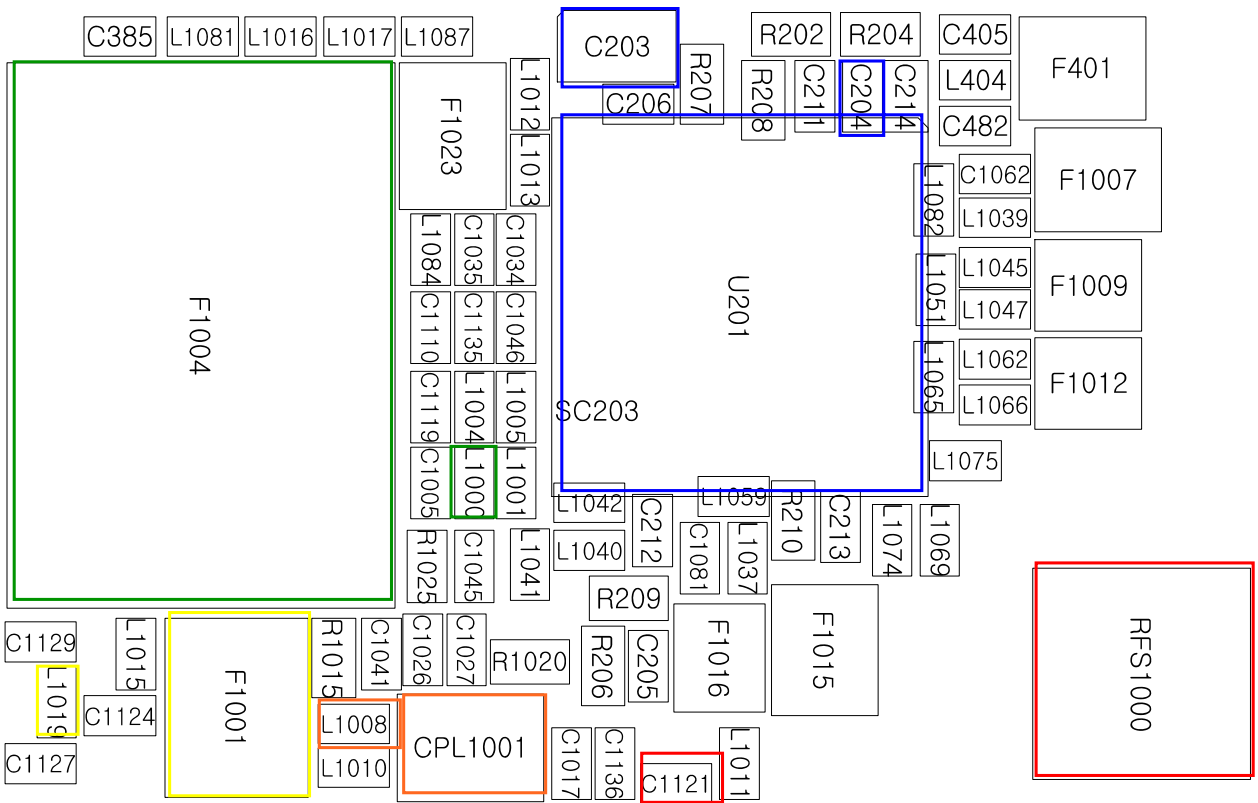


### 9-17. PCS1900 수신부

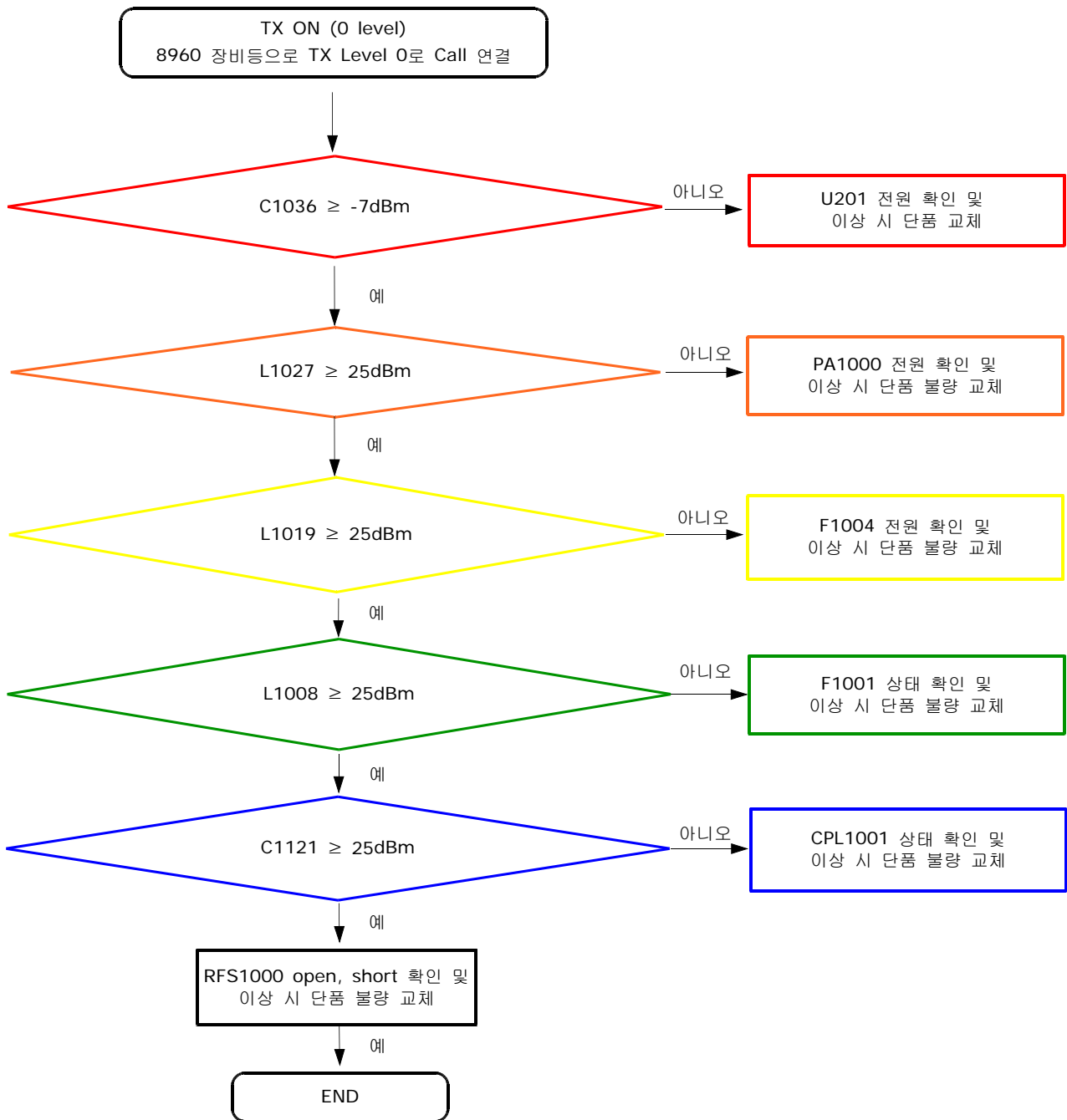




< 배치도 >

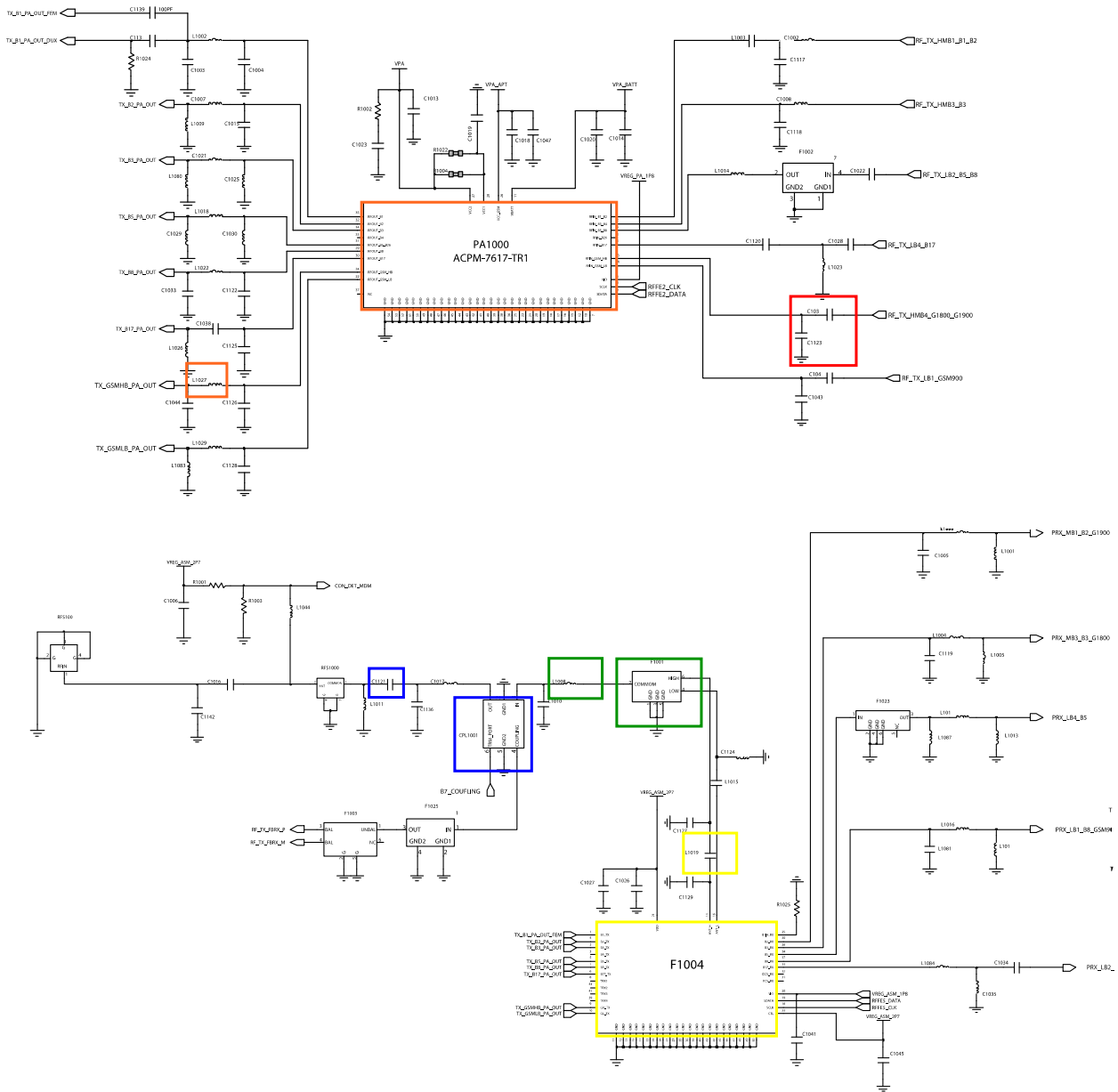


### 9-18. DCS1800/PCS1900 송신부



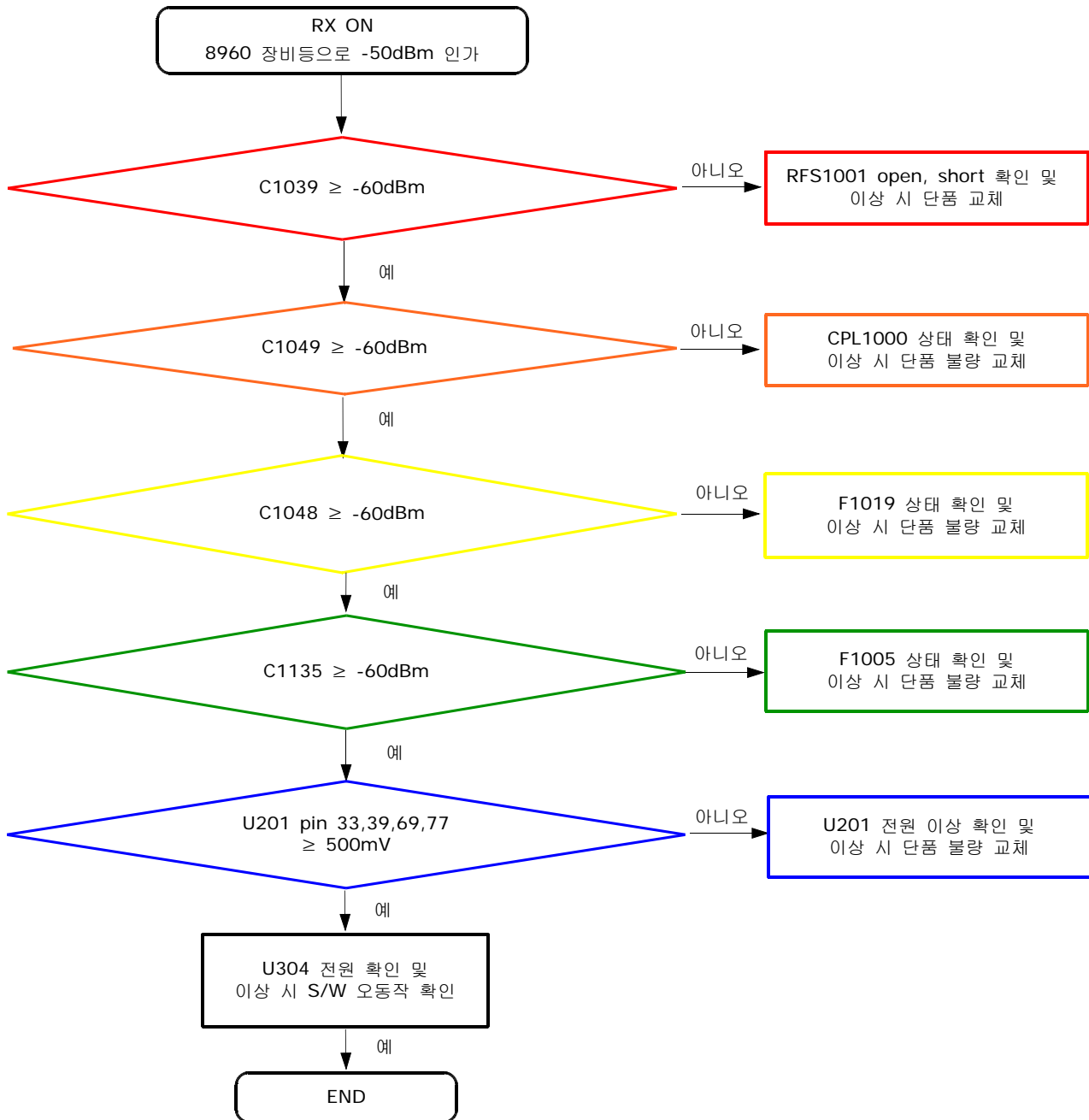


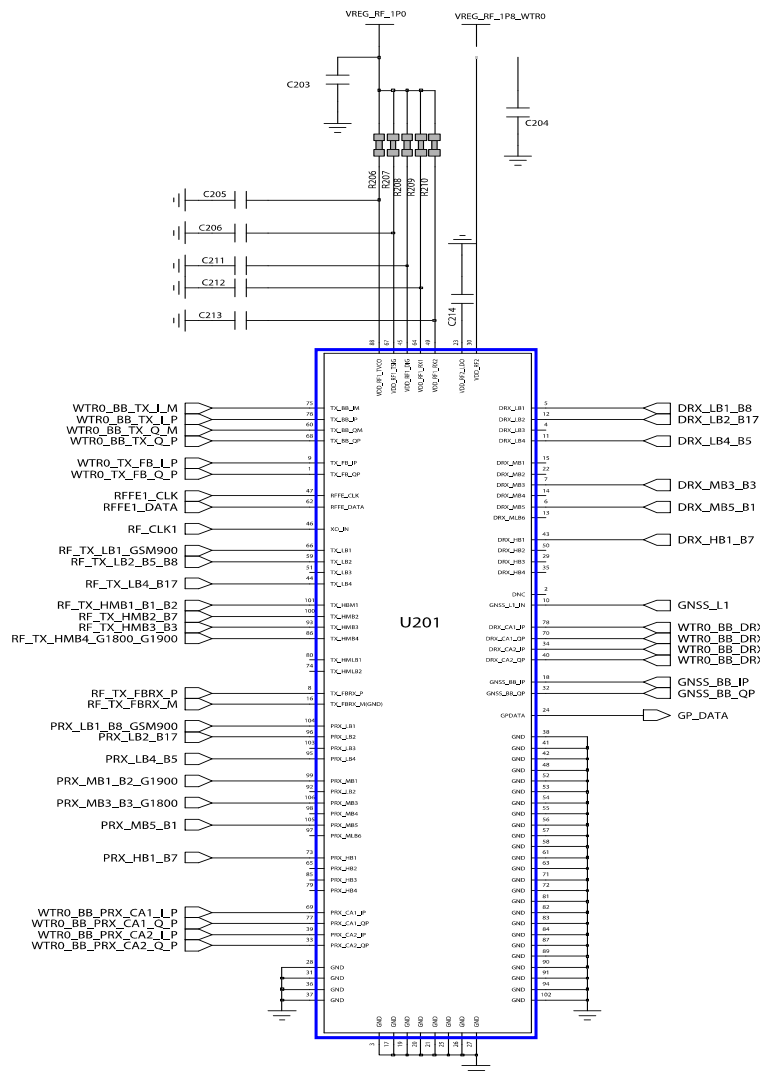
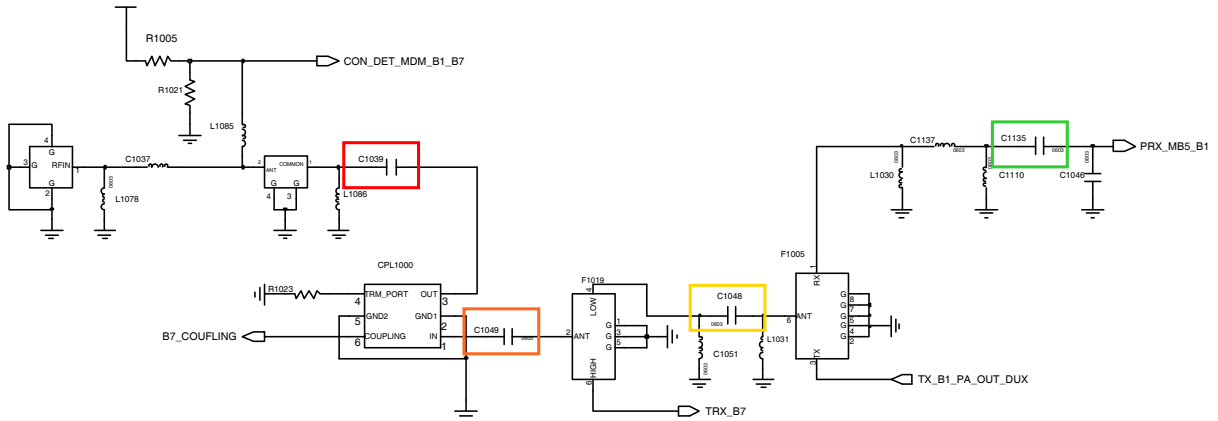
< 회로도 >





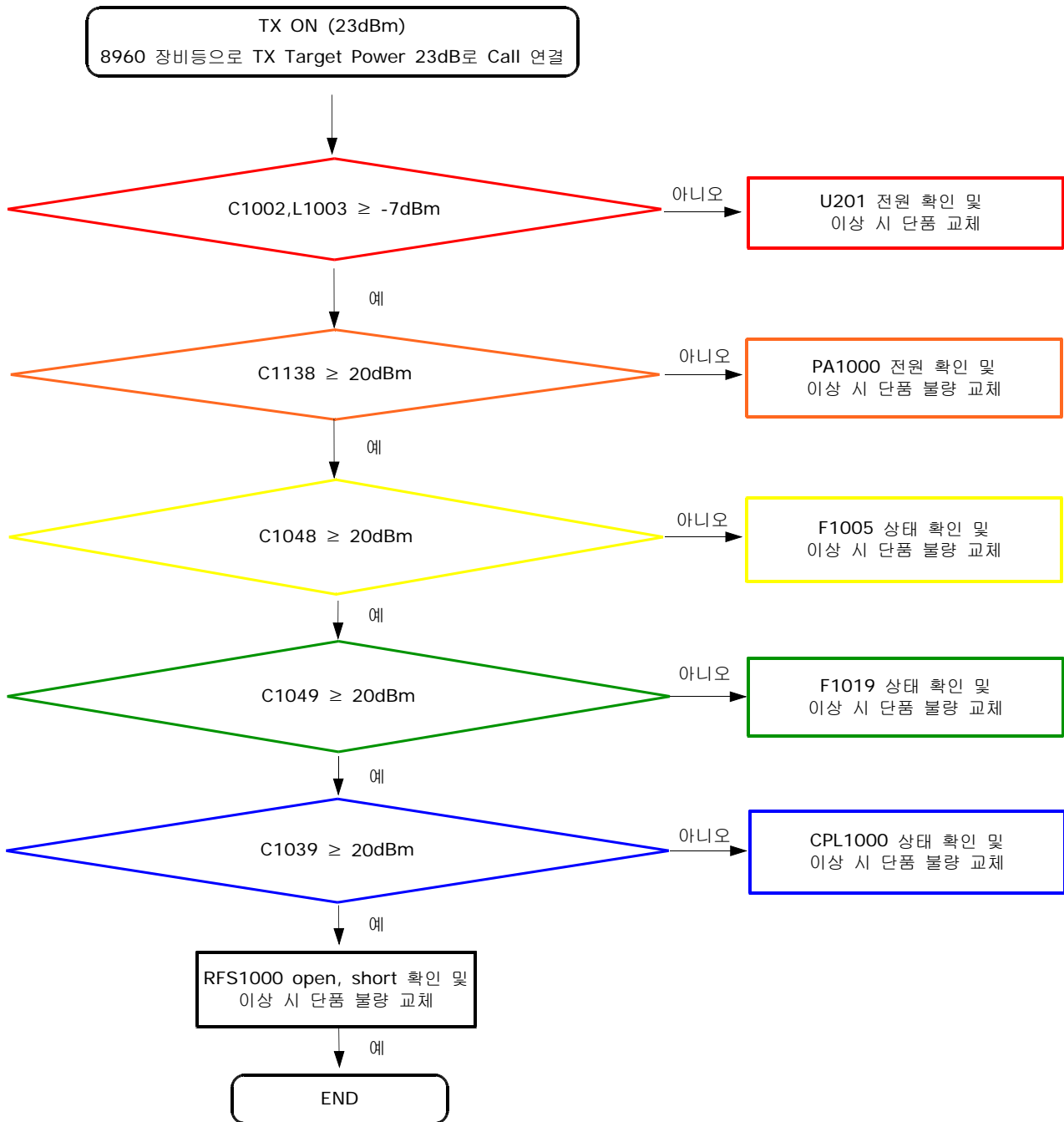
## 9-19. WCDMA2100 수신부



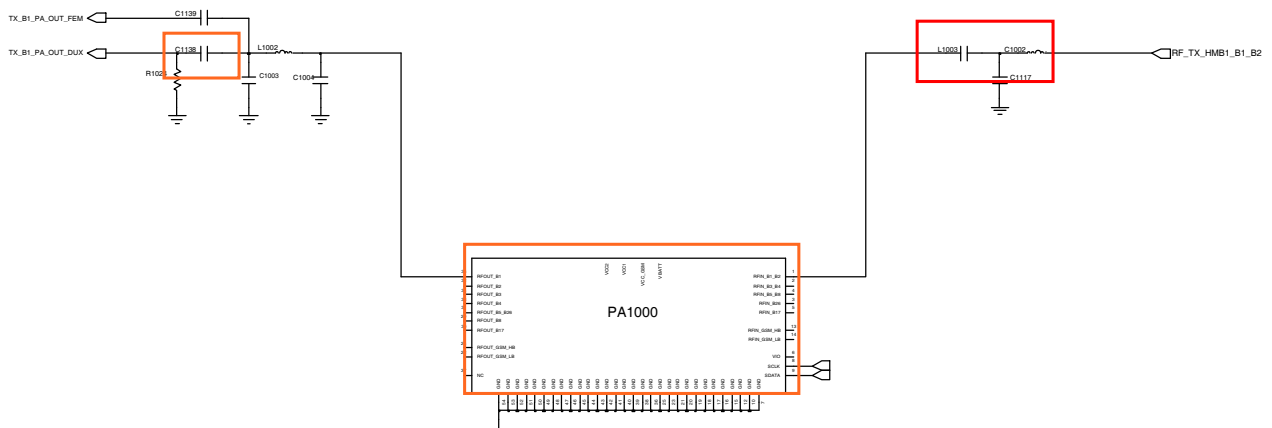
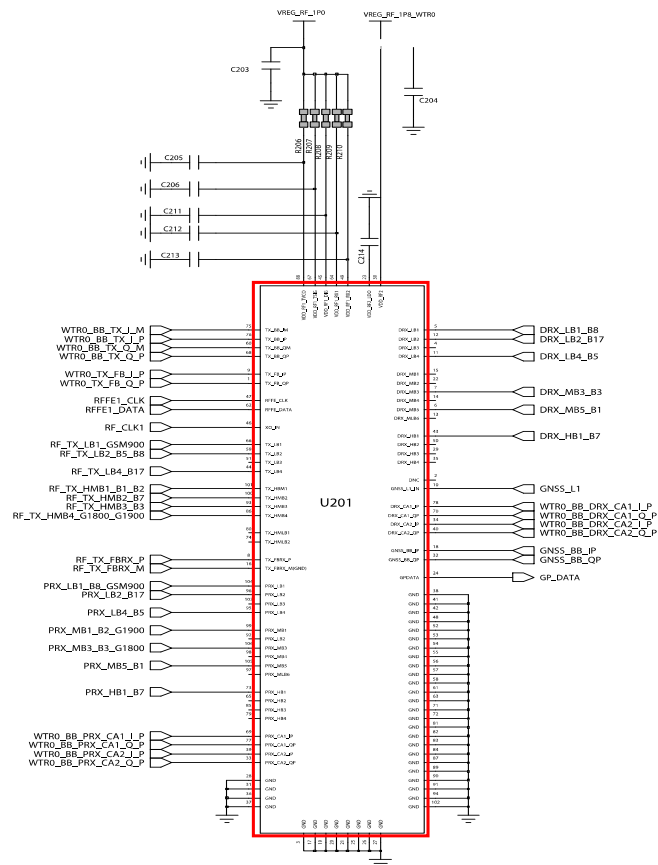


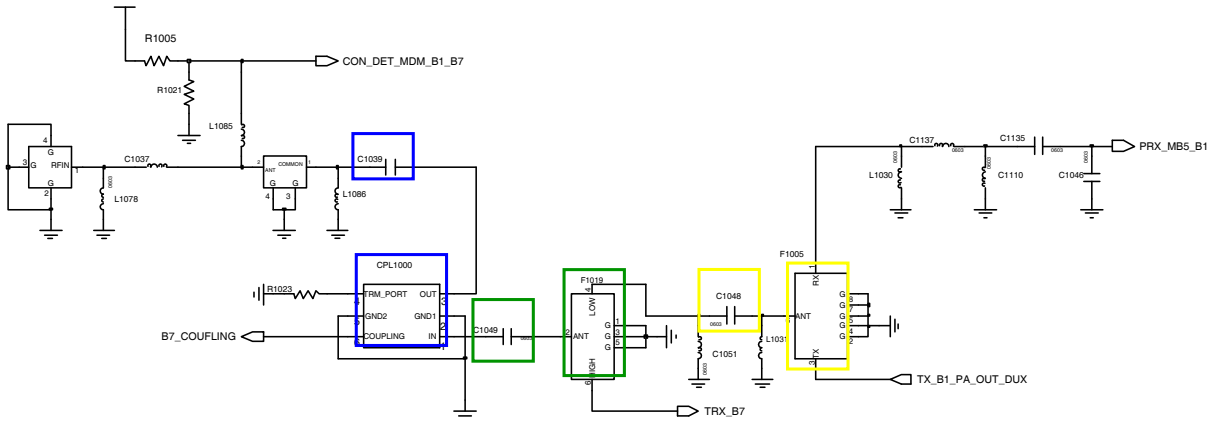


## 9-20. WCDMA2100 송신부



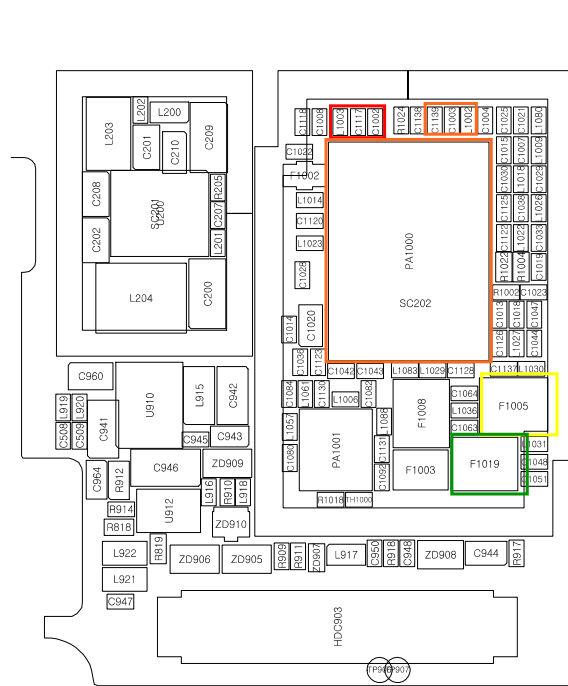
< 회로도 >



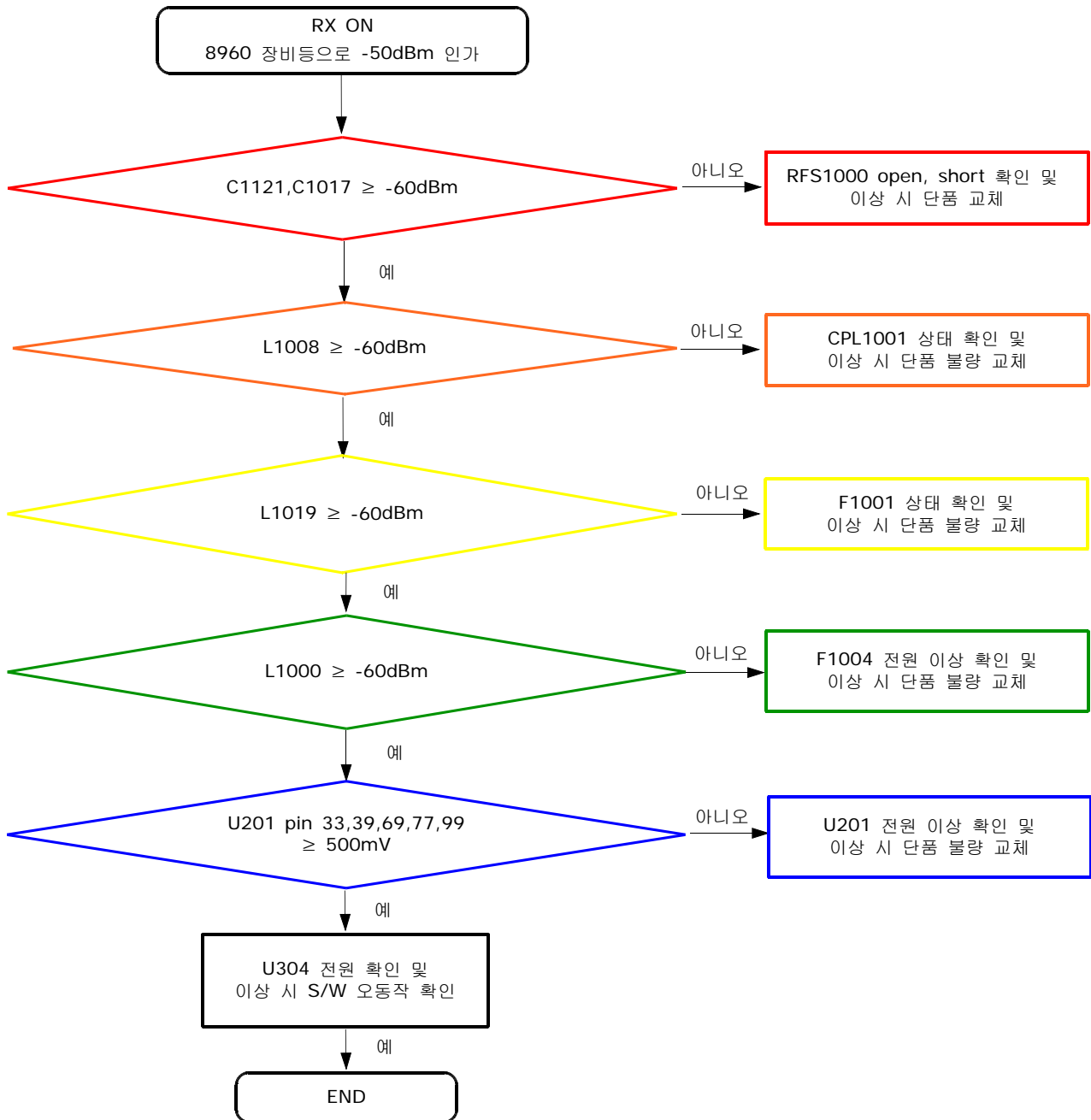




<배치도>

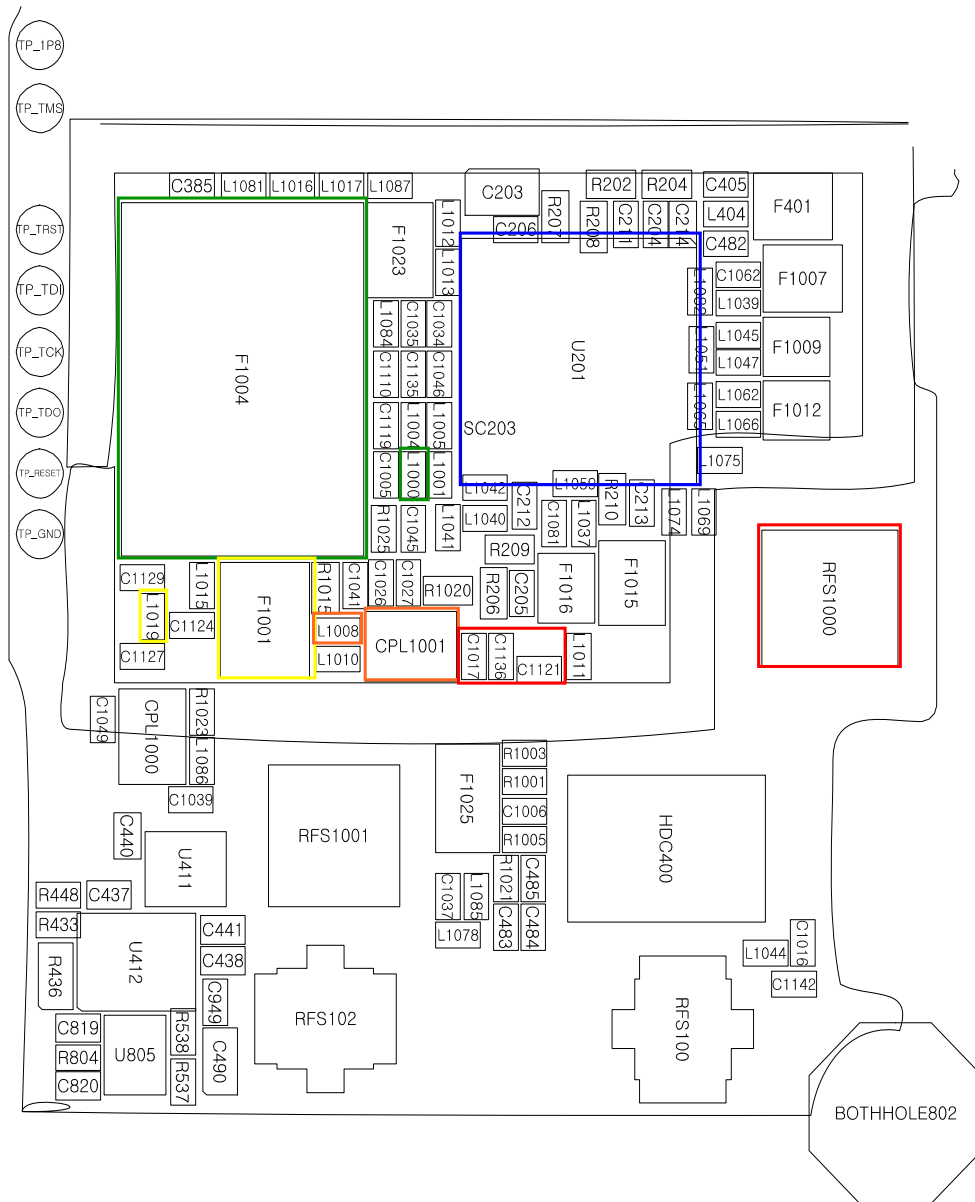


### 9-21. WCDMA1900 수신부

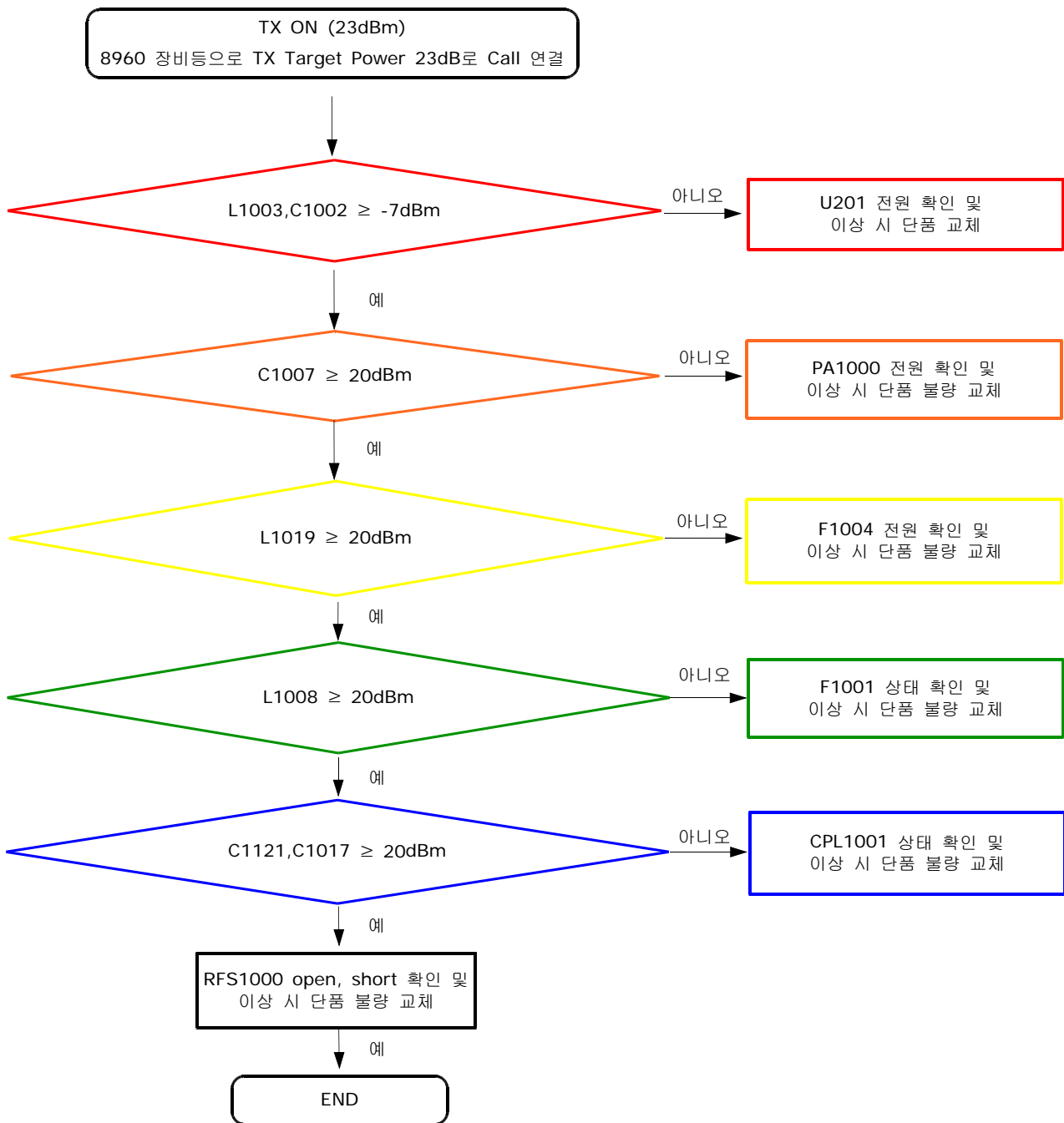




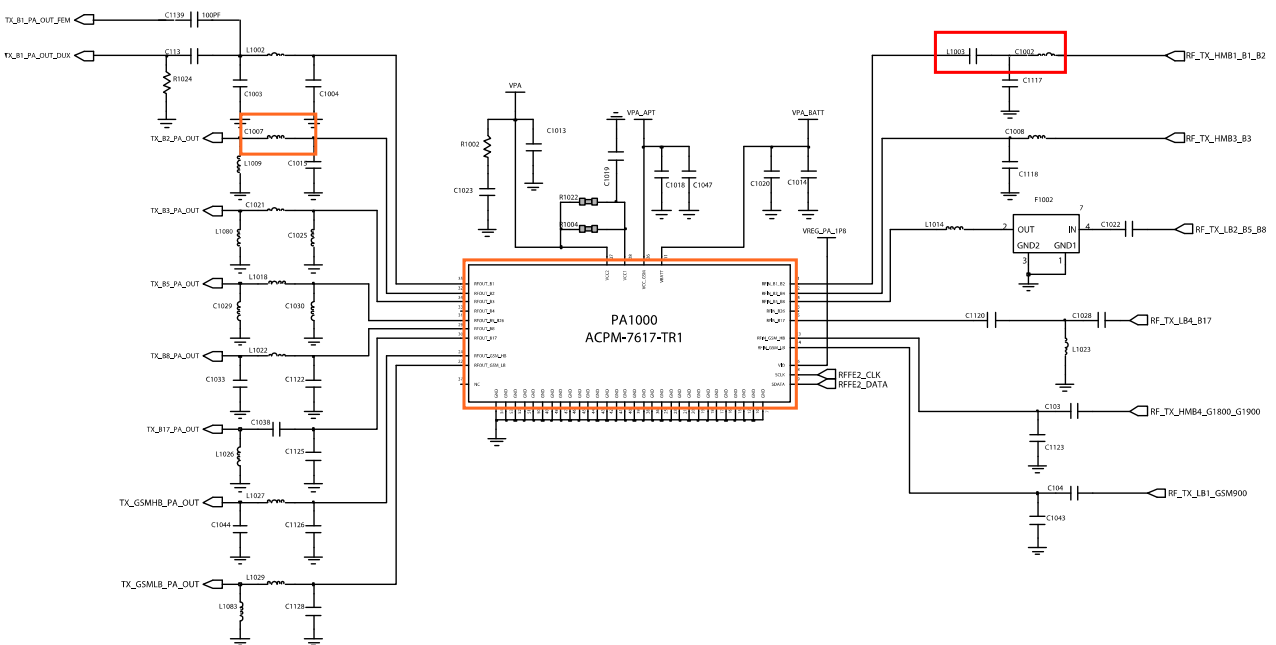
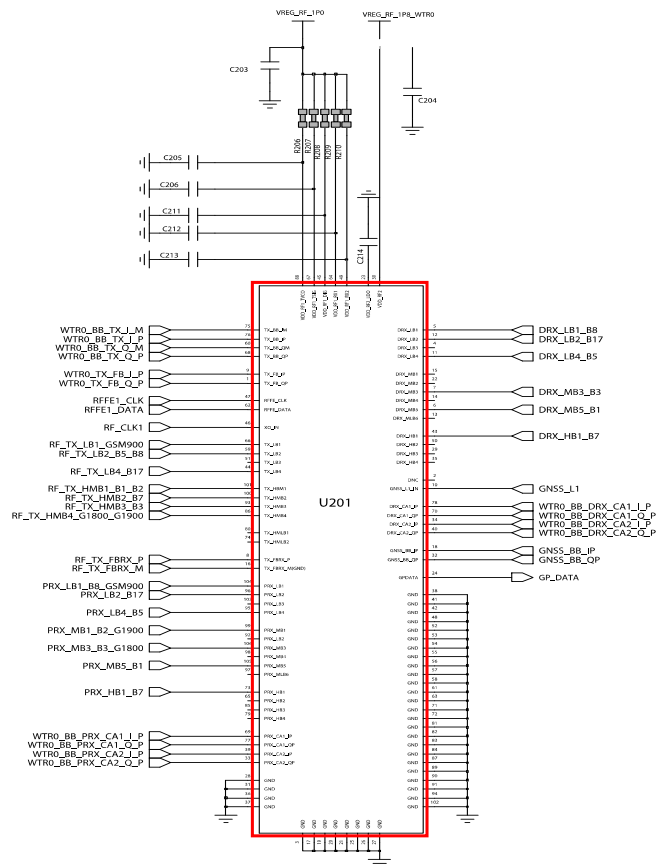
< 배치도 >



## 9-22. WCDMA1900 송신부



< 회로도 >

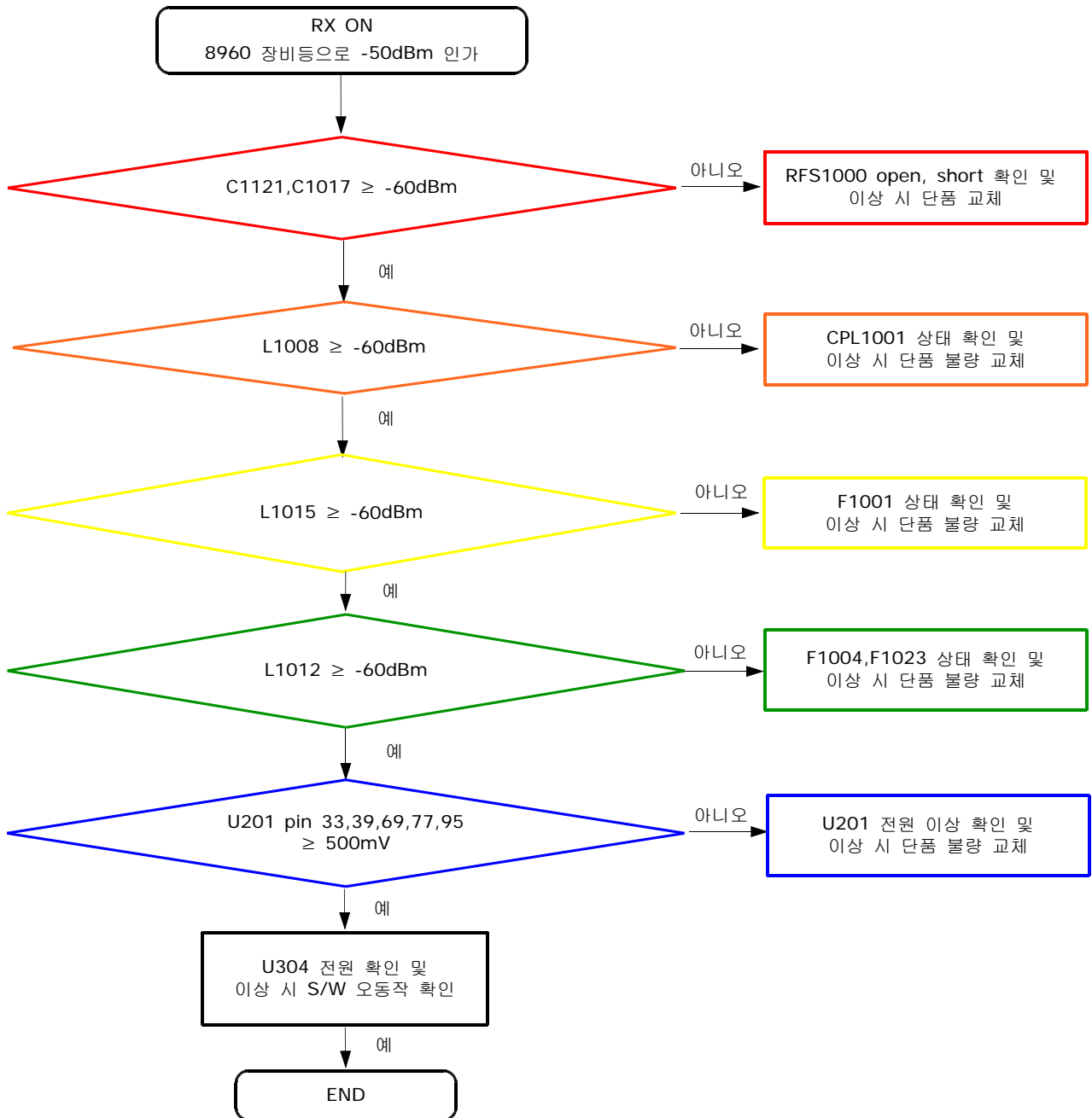




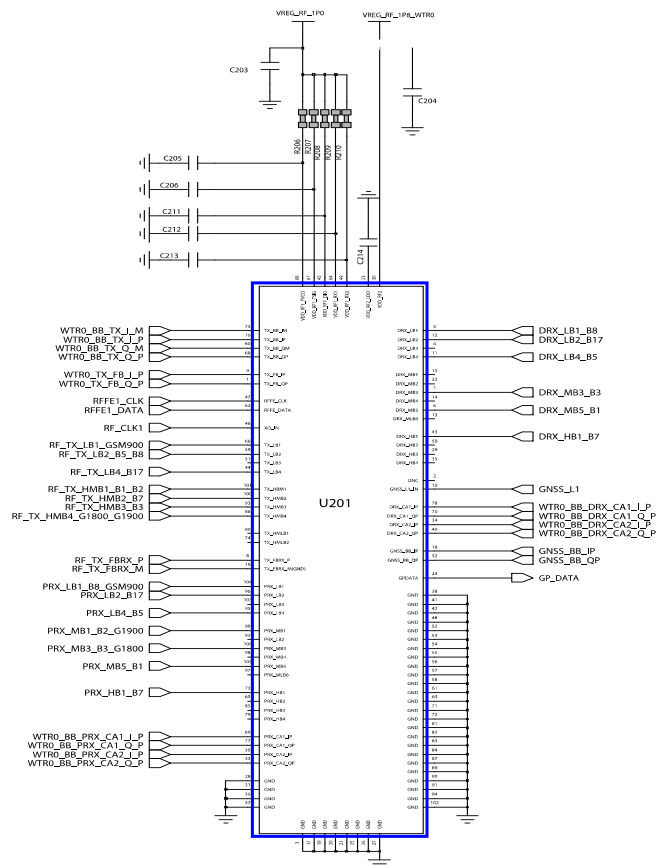
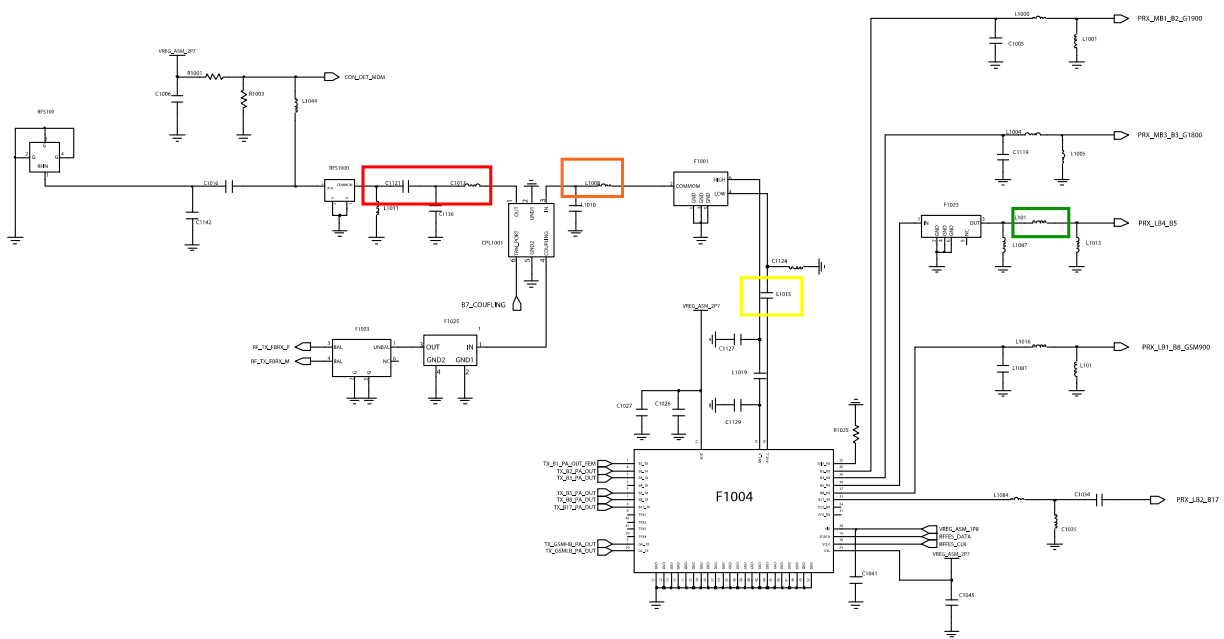




### 9-23. WCDMA850 수신부

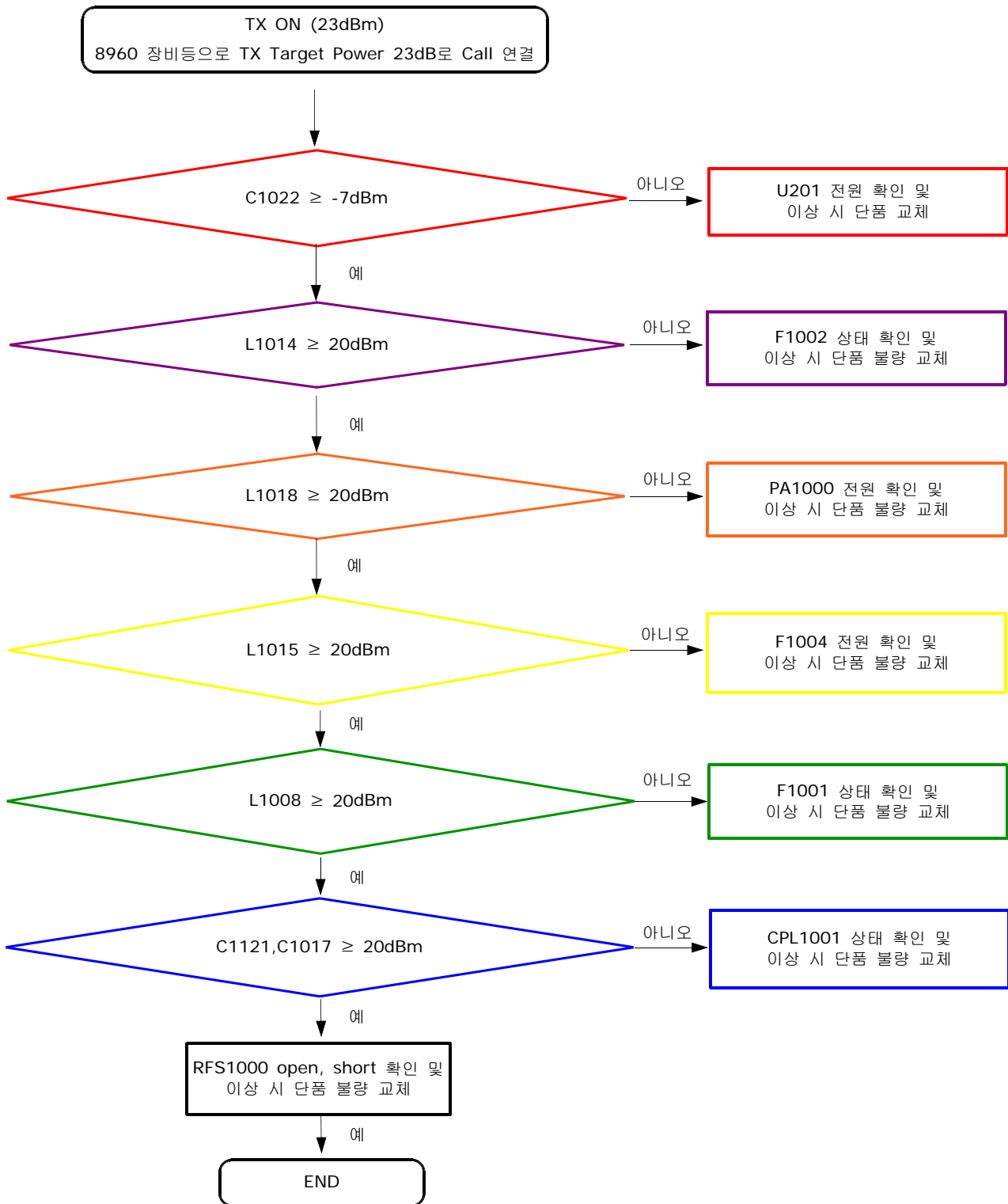


< 회로도 >

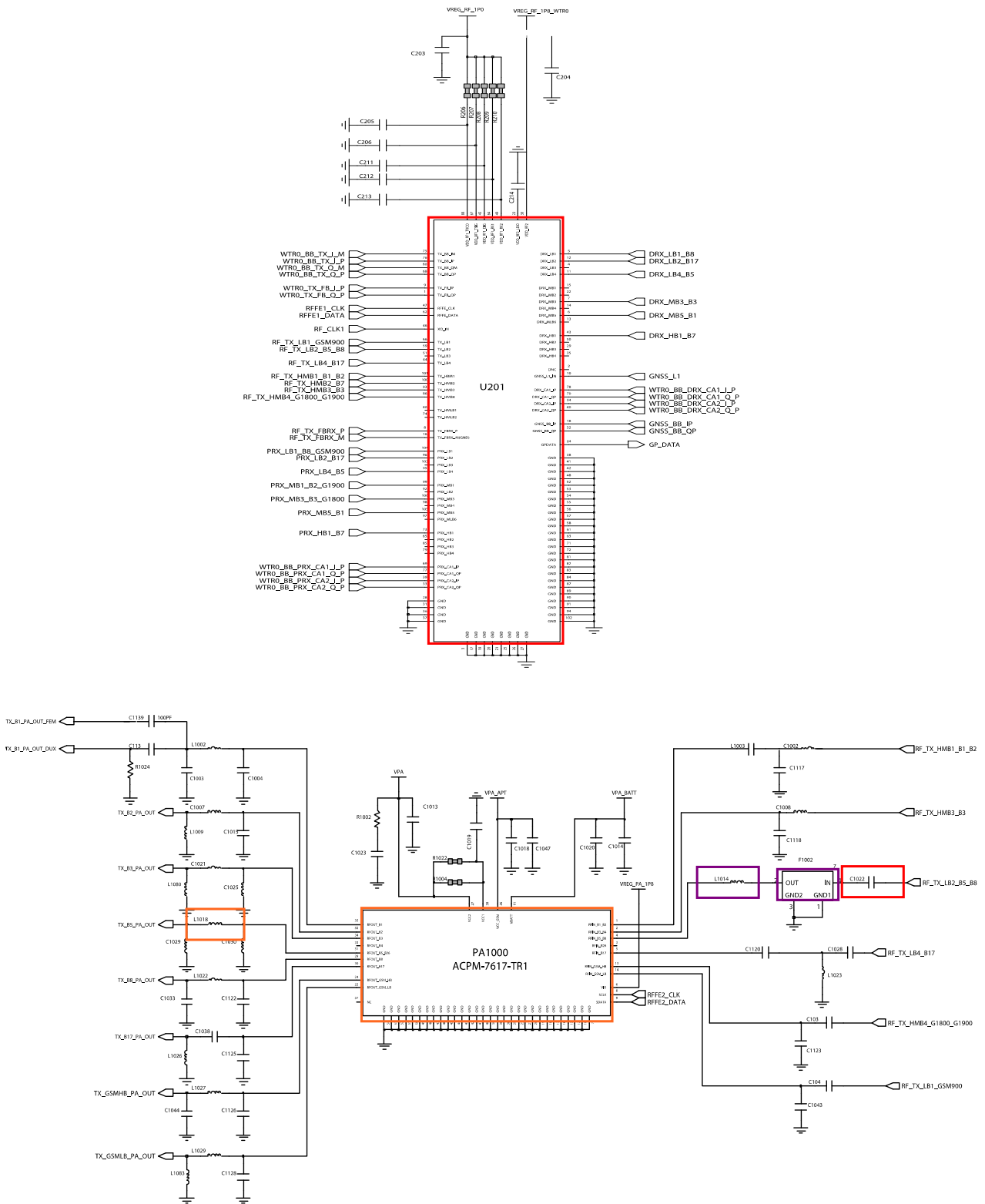


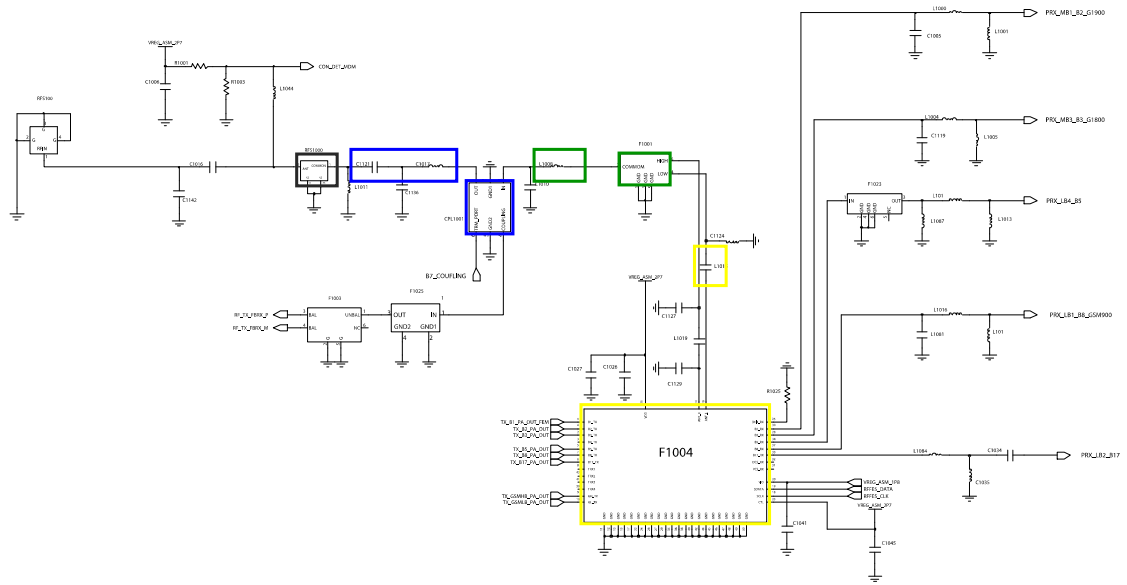


### 9-24. WCDMA850 송신부



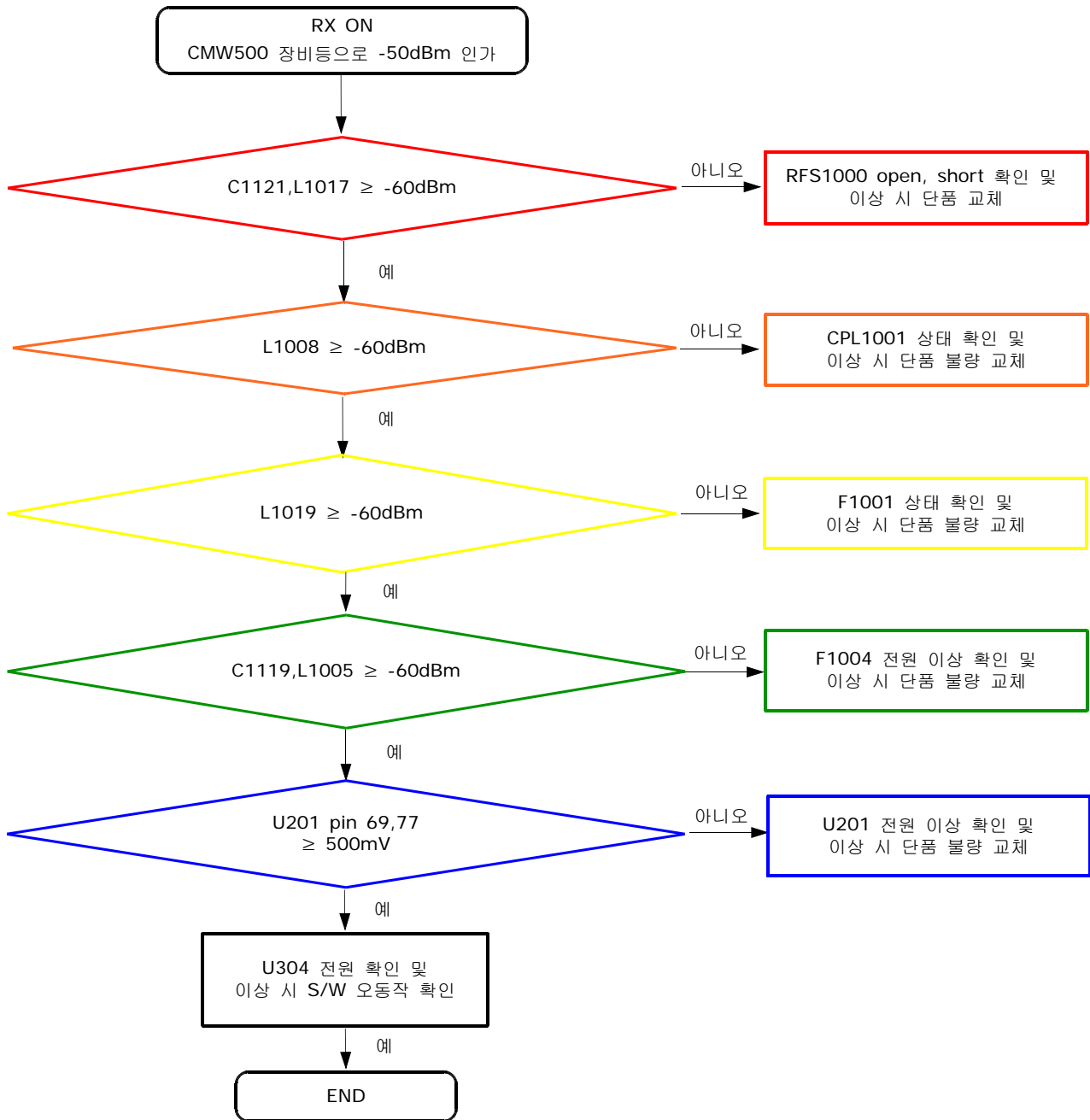
< 회로도 >





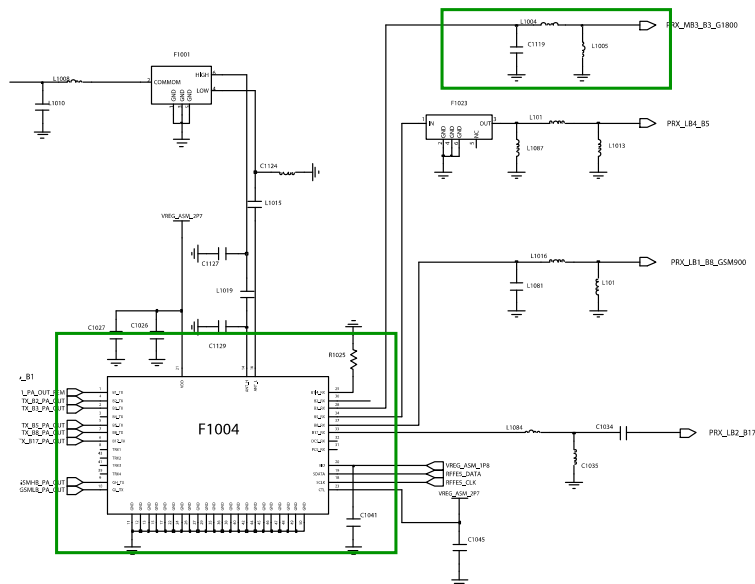
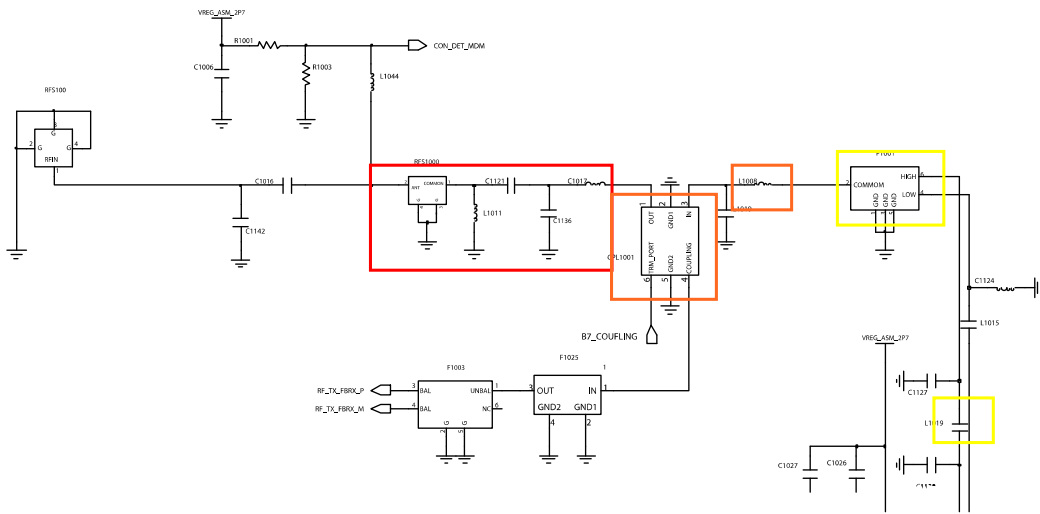


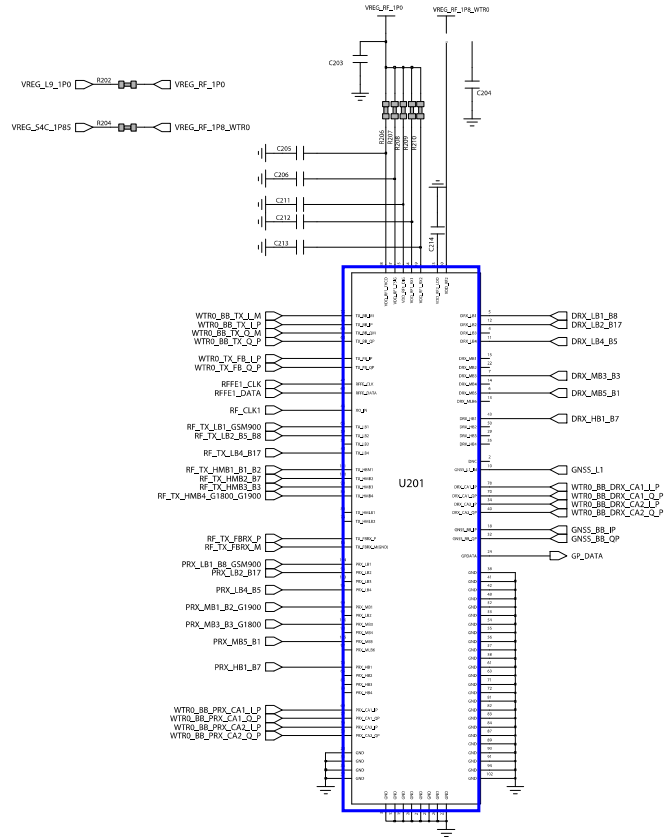
### 9-25. LTE BAND3 수신부(PRx)



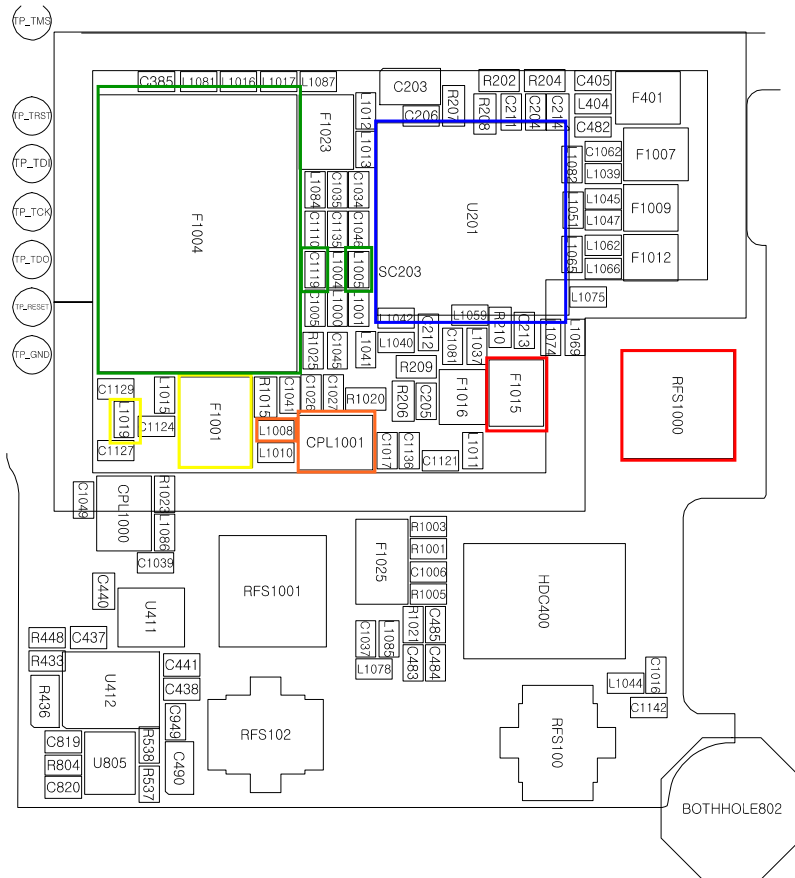


< 회로도 >

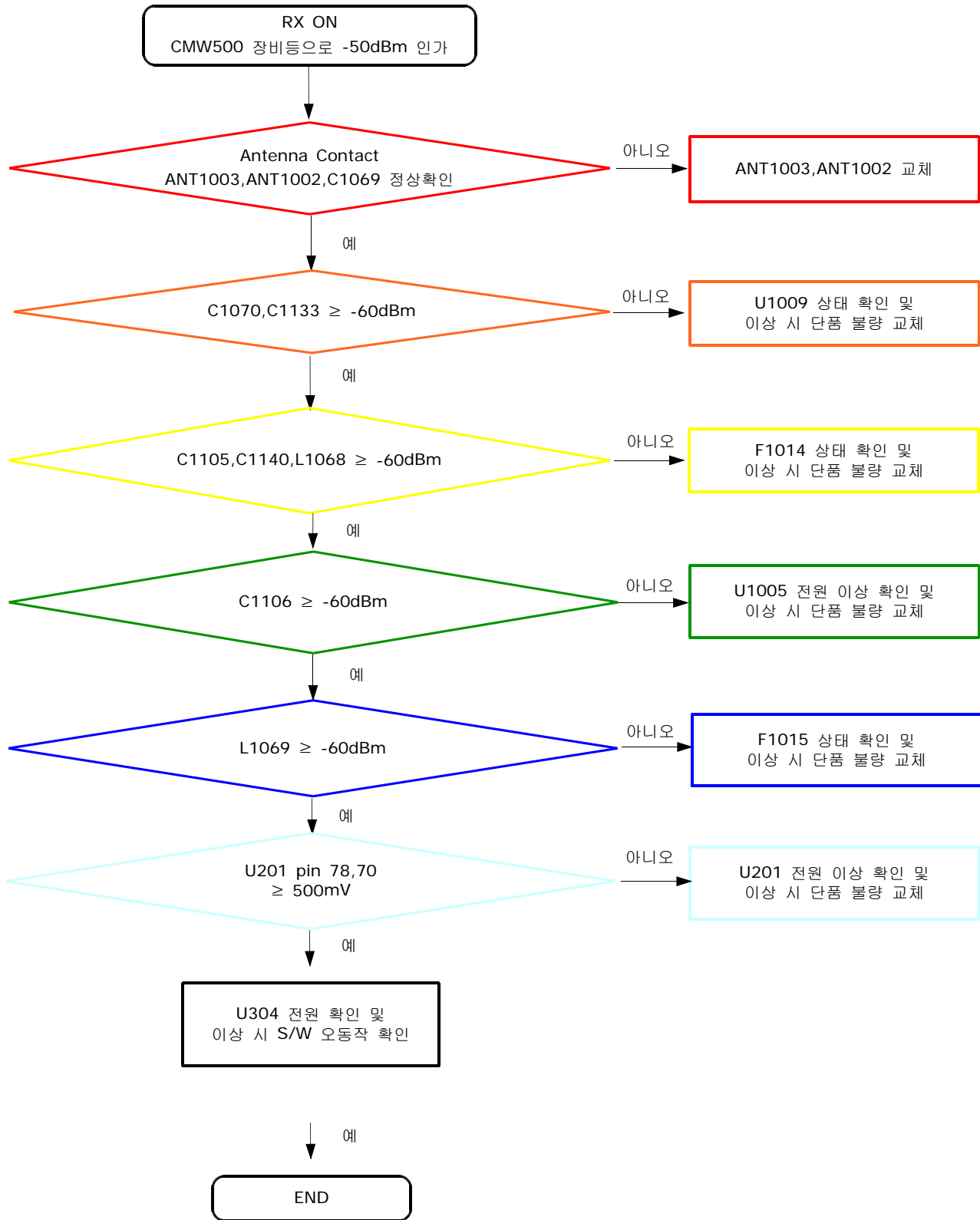




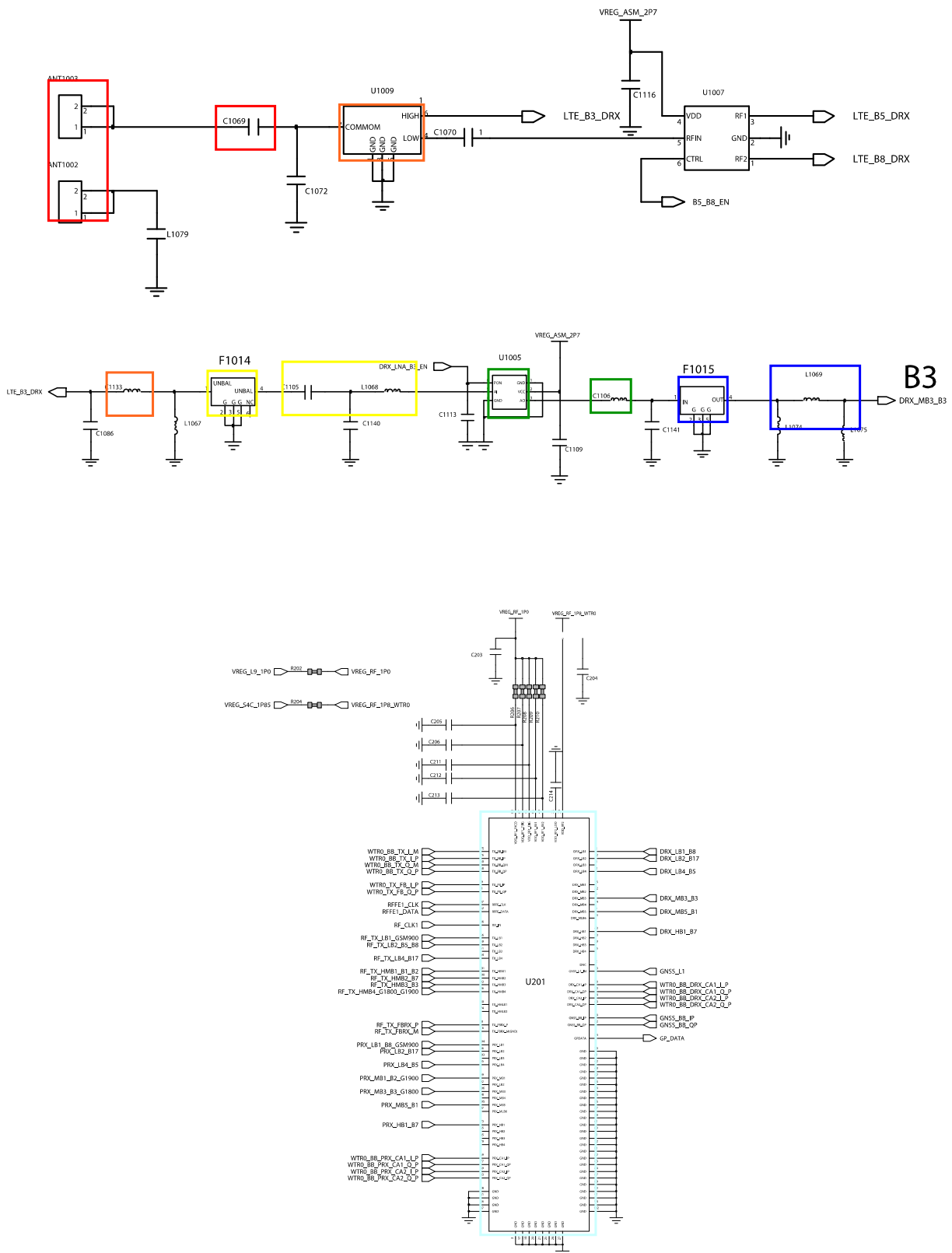
<배치도>



## 9-26. LTE BAND3 수신부(DRx)

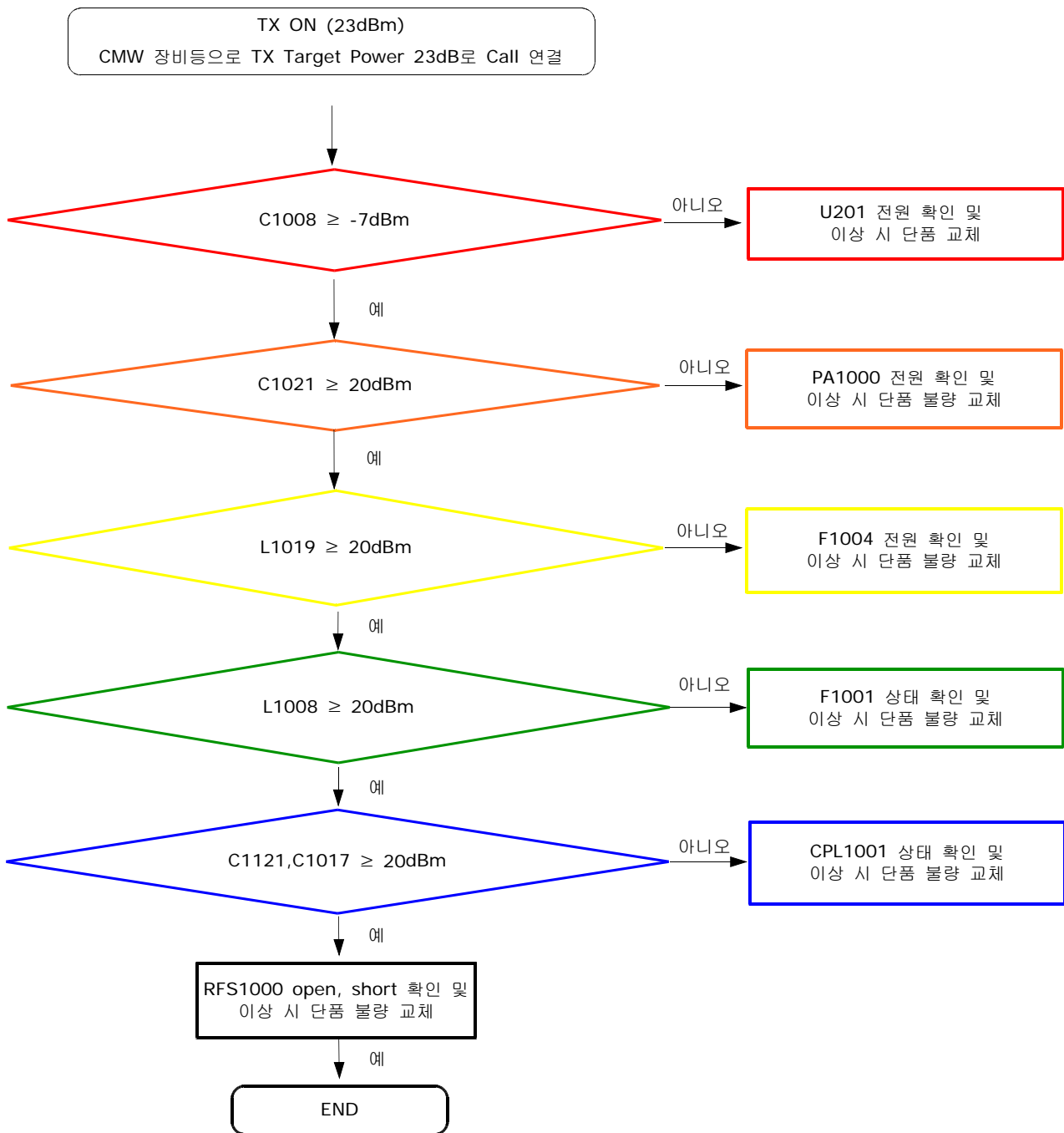


< 회로도 >

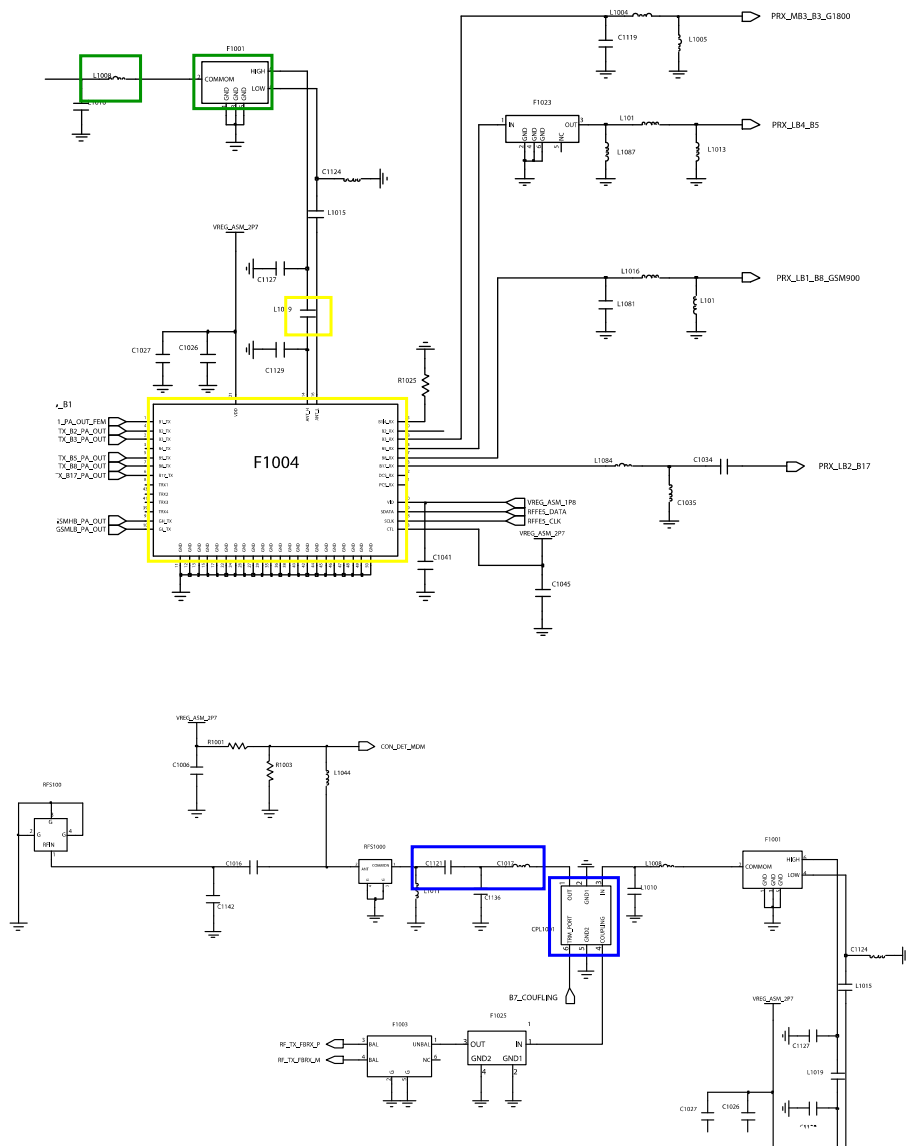




### 9-27. LTE BAND3 송신부



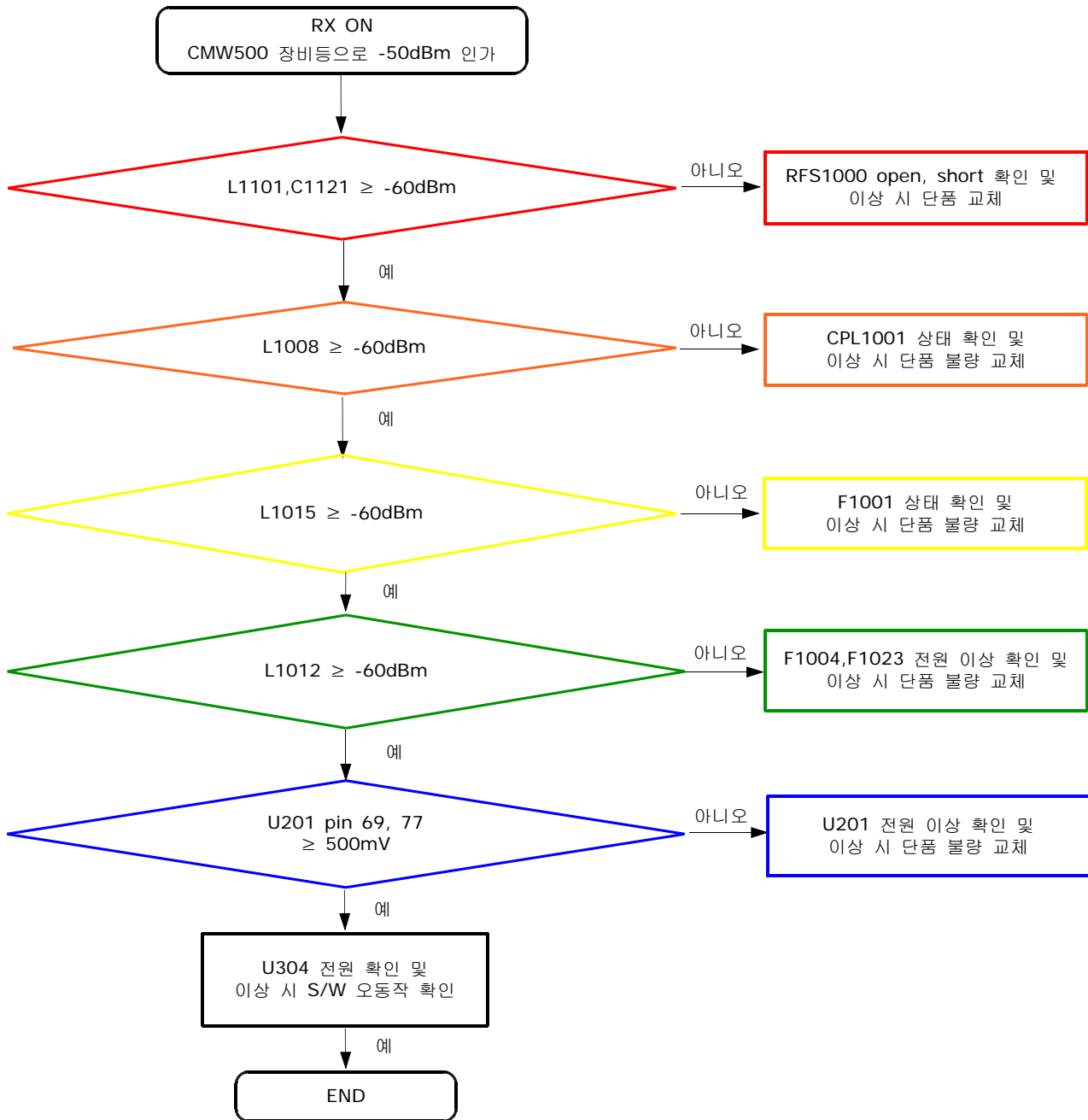




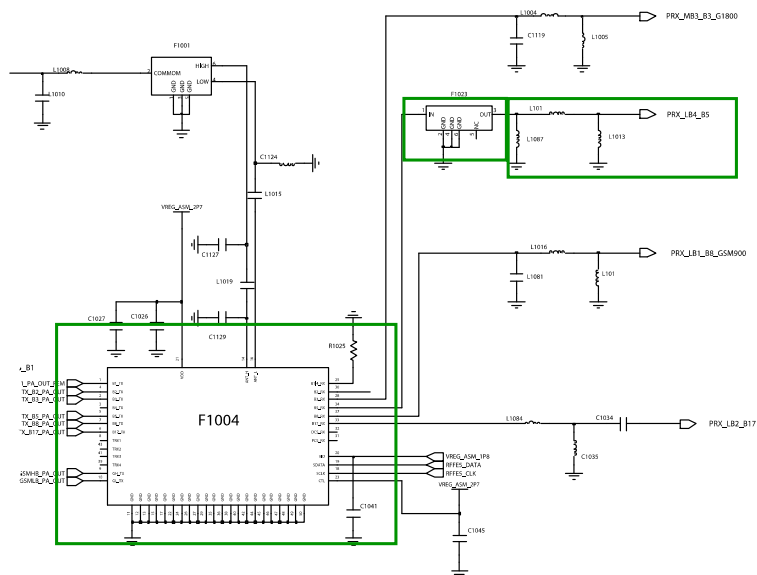
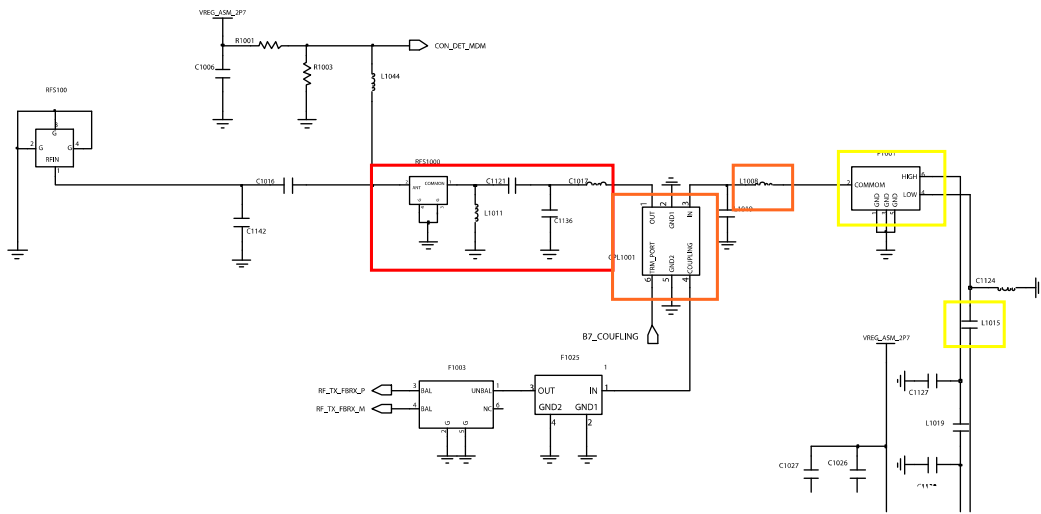




### 9-28. LTE BAND5 수신부(PRx)

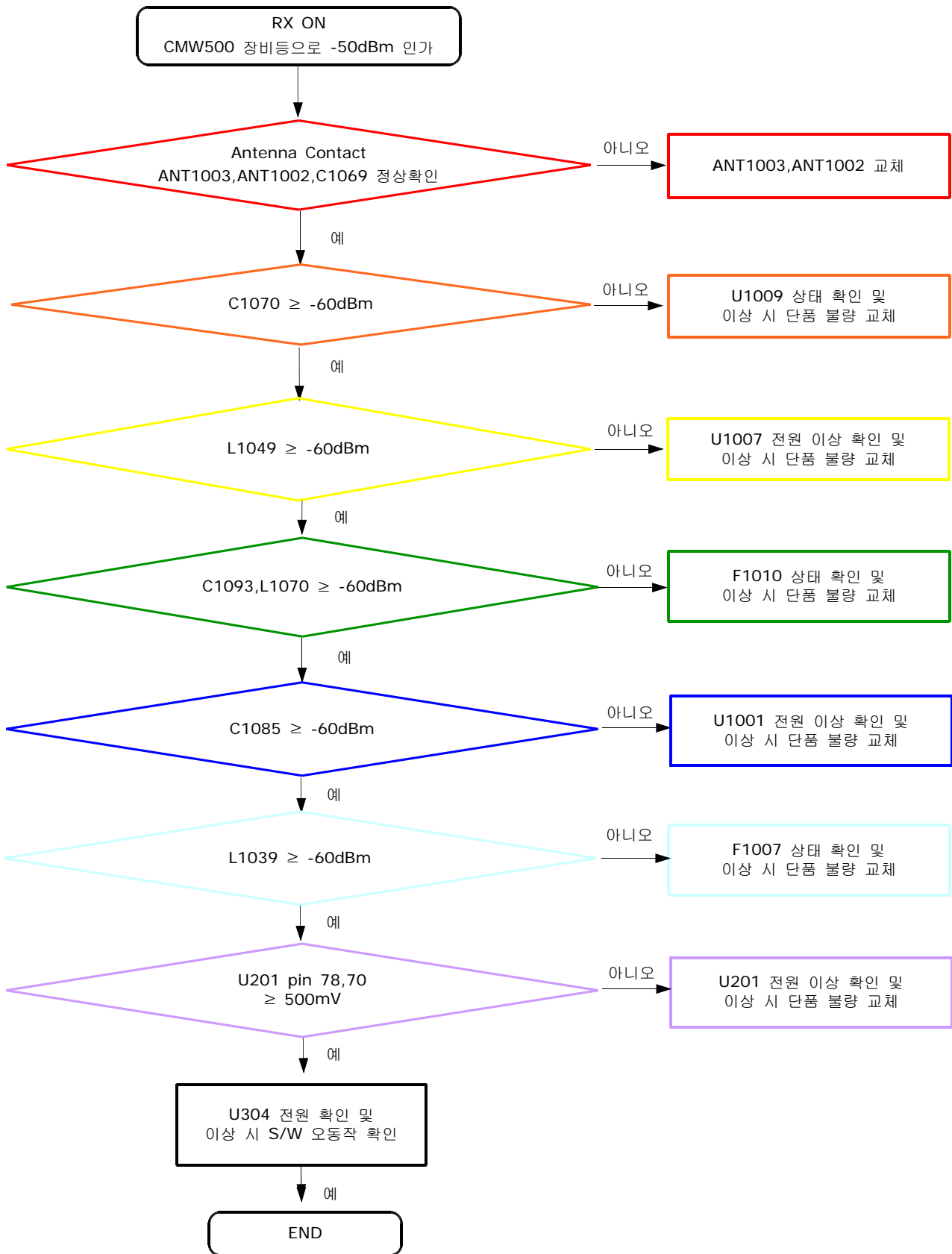


< 회로도 >

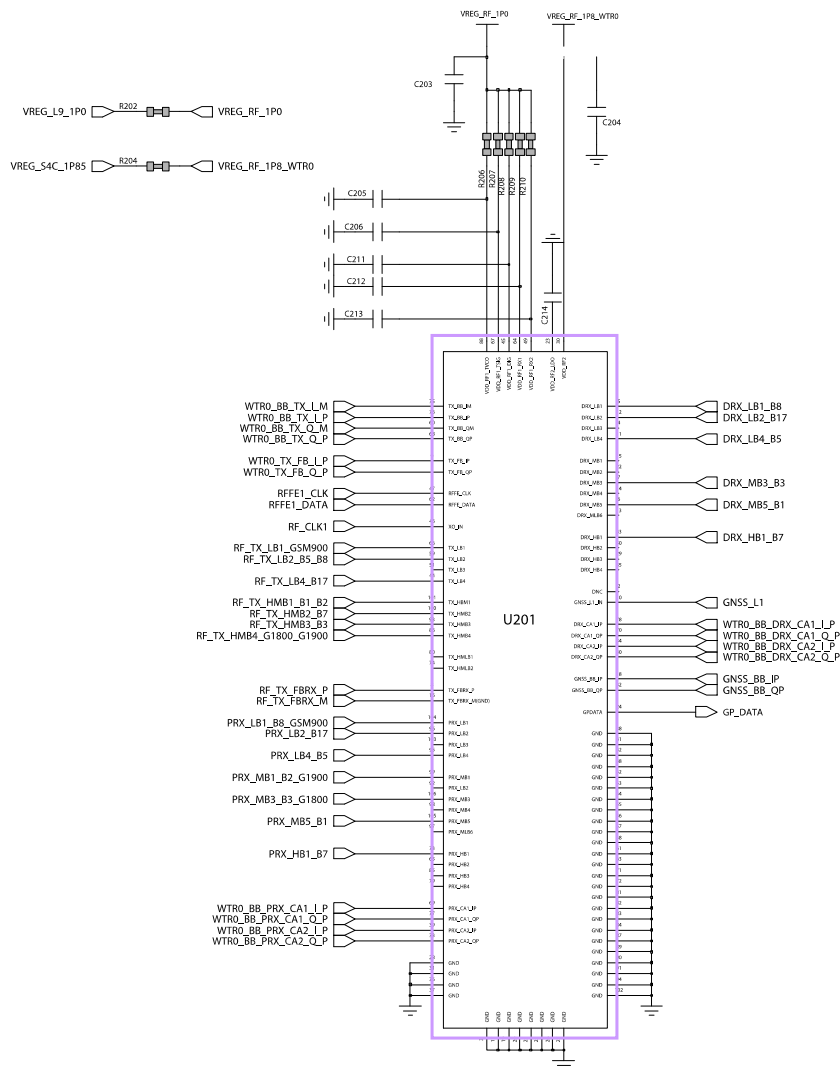
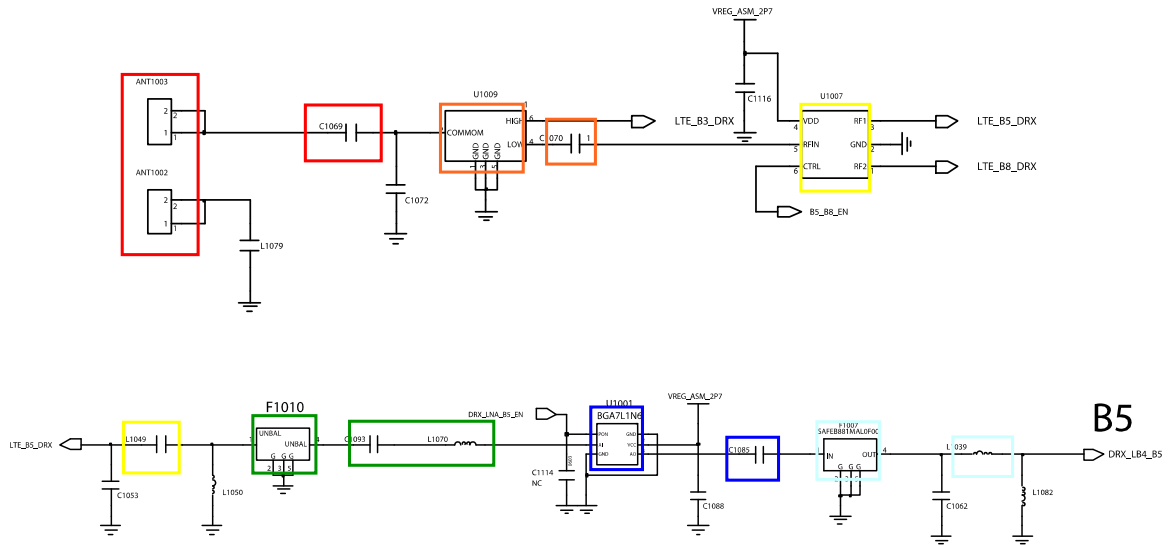




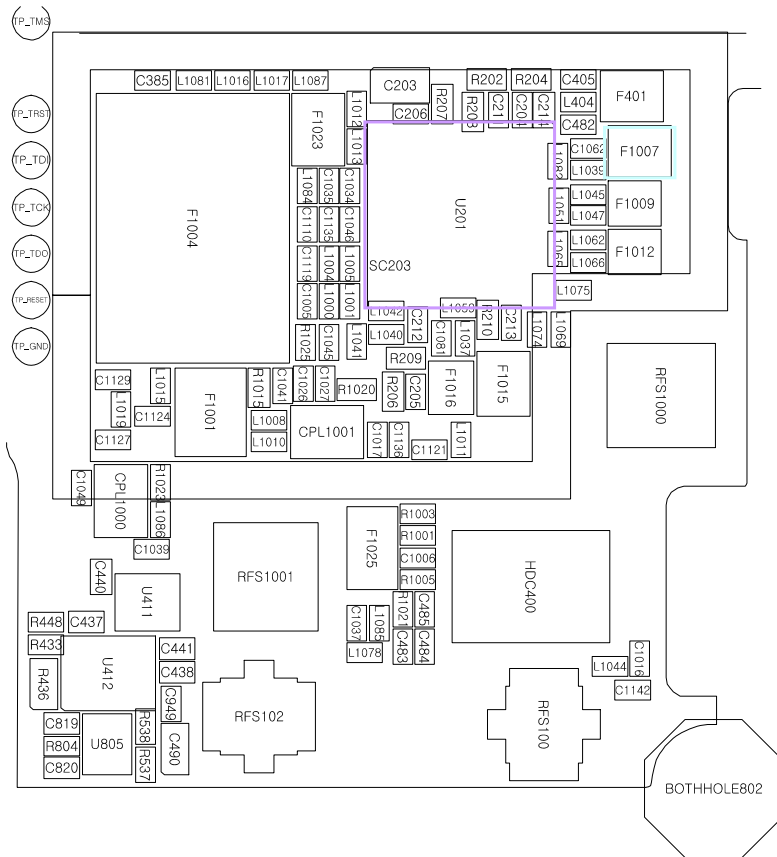
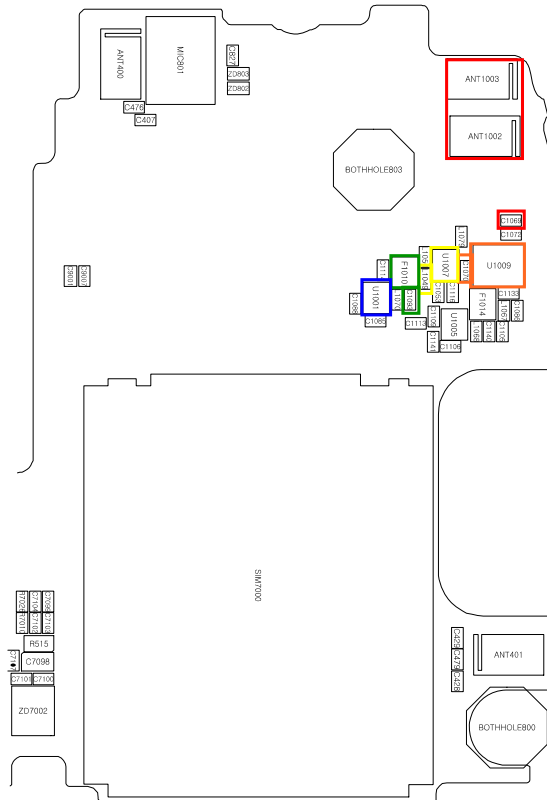
### 9-29. LTE BAND5 수신부(DRx)



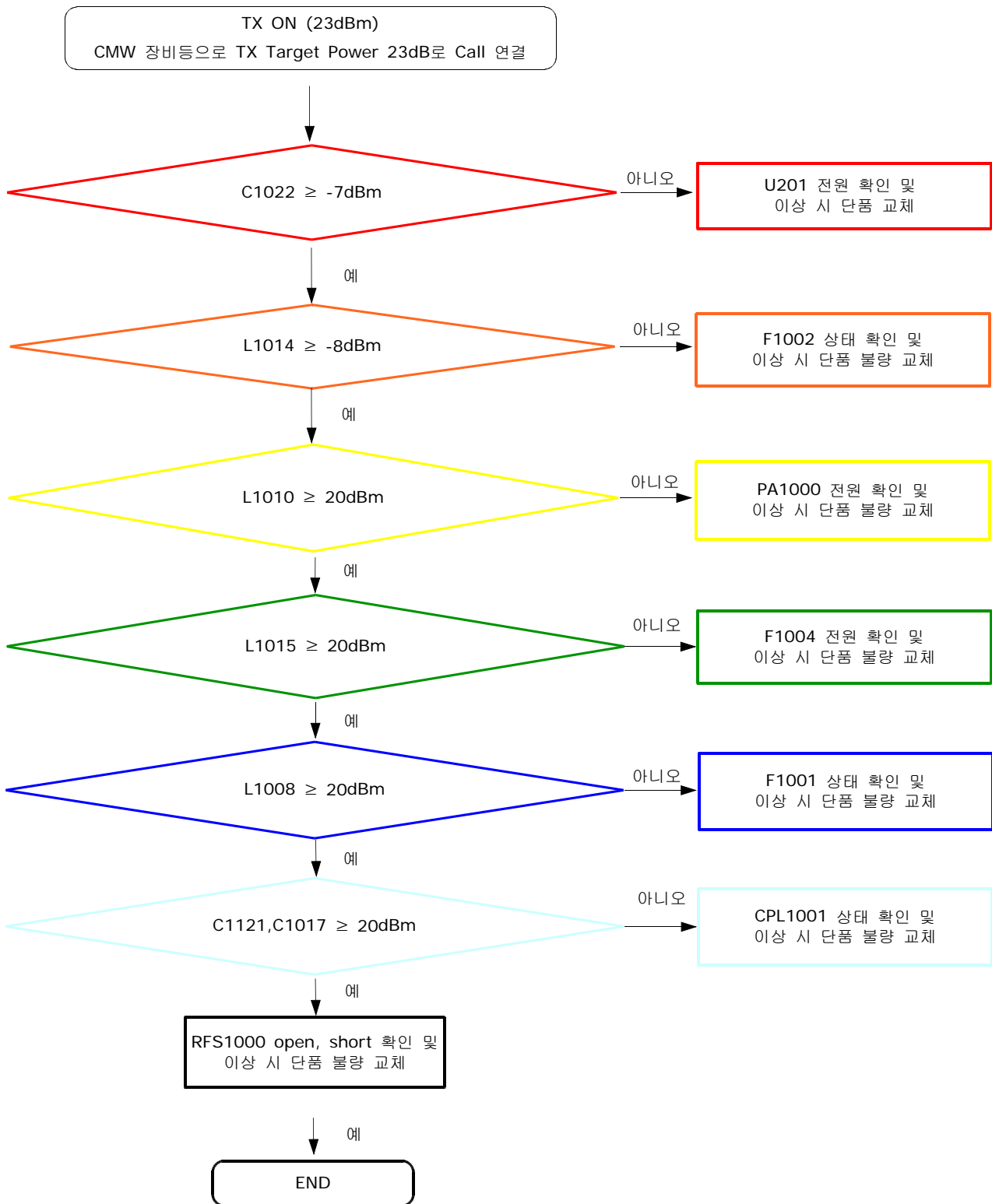
< 회로도 >



< 배치도 >

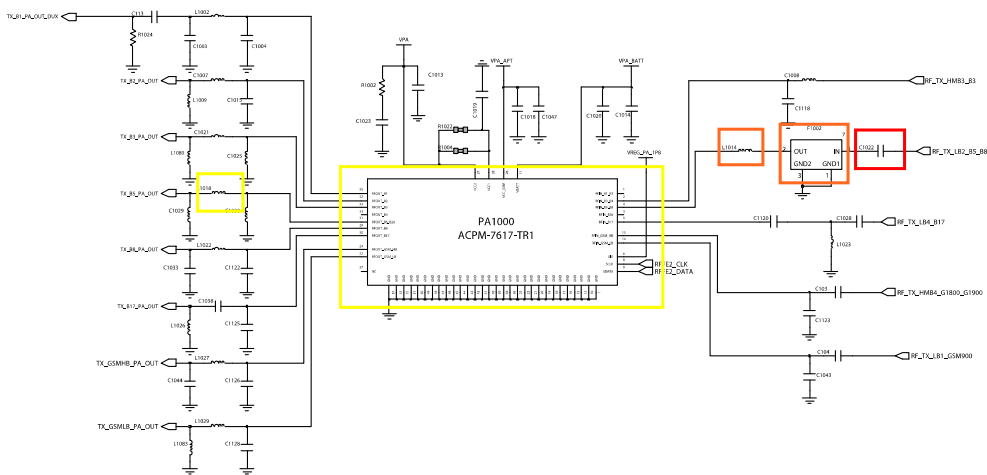
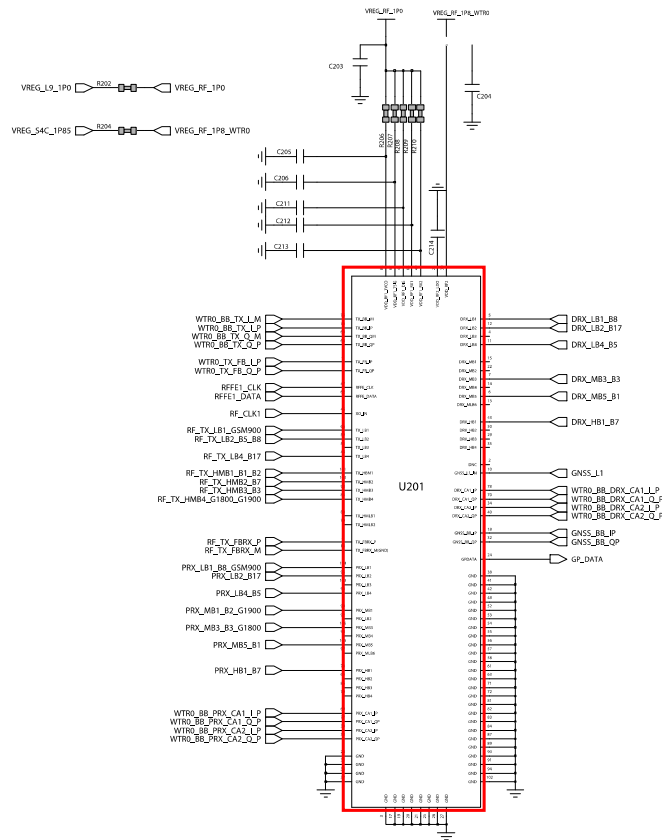


### 9-30. LTE BAND5 송신부



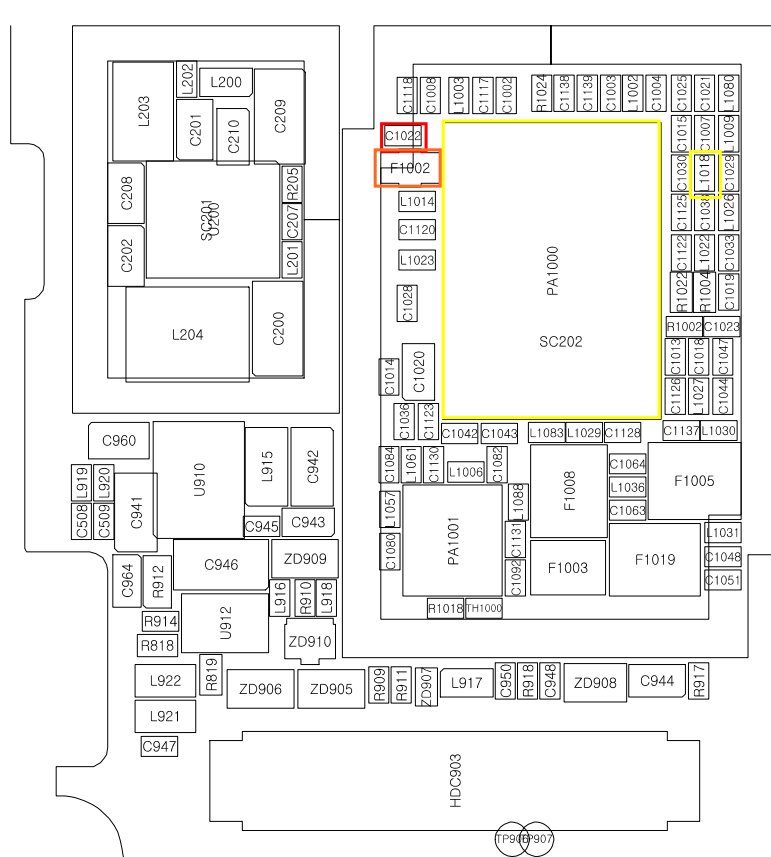


< 회로도 >



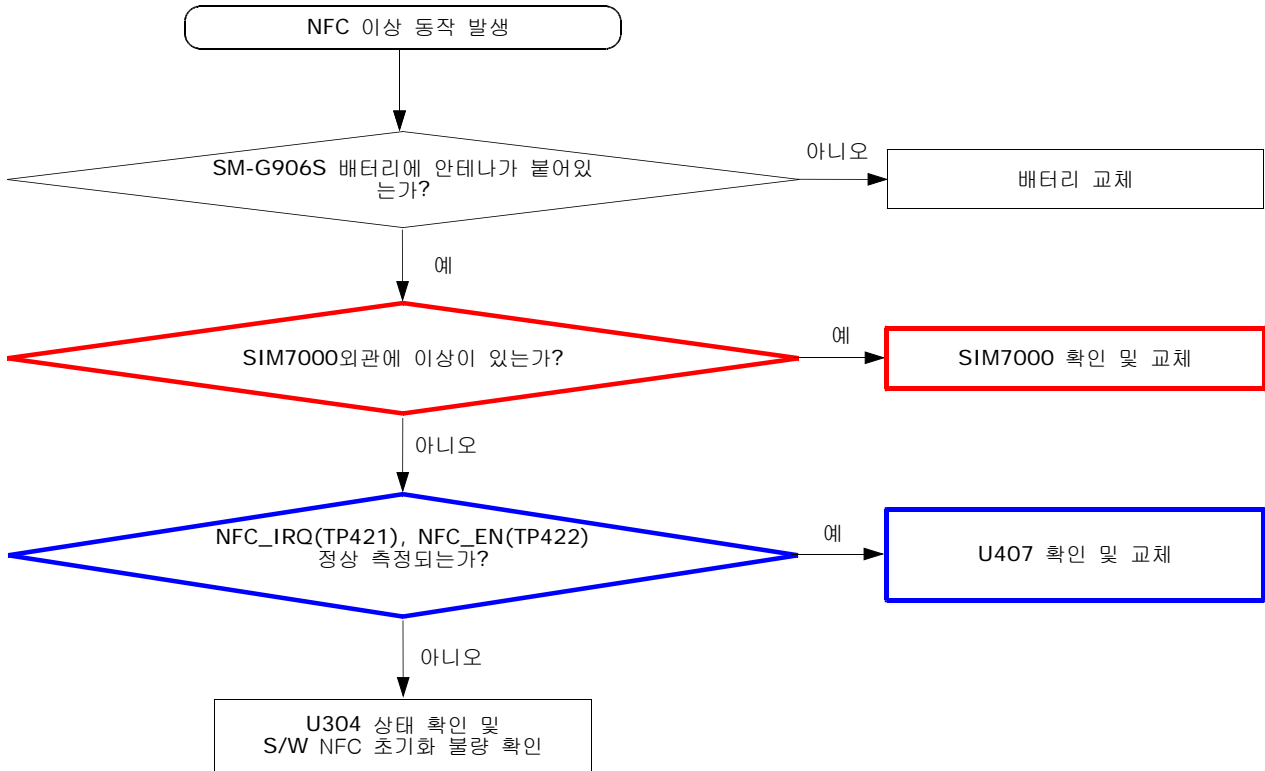


< 배치도 >

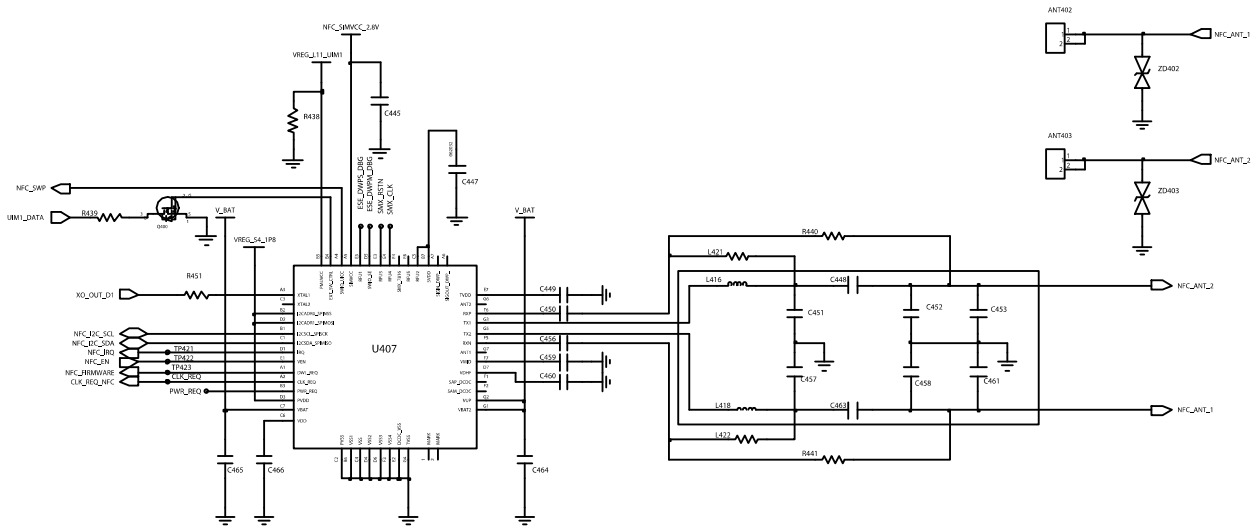


### 9-31. NFC

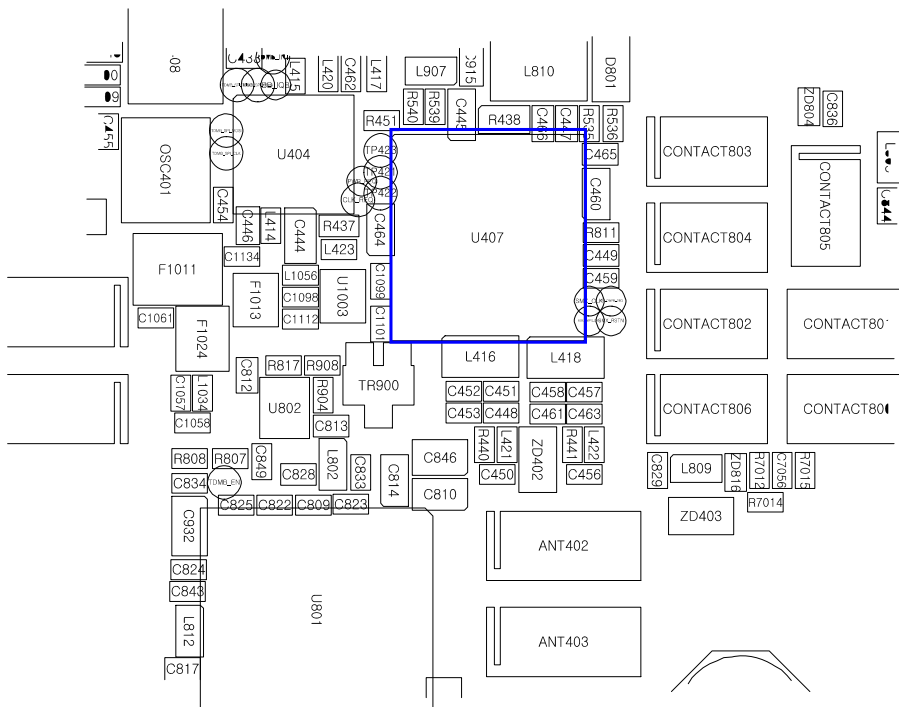
<순서도>



< 회로도 >

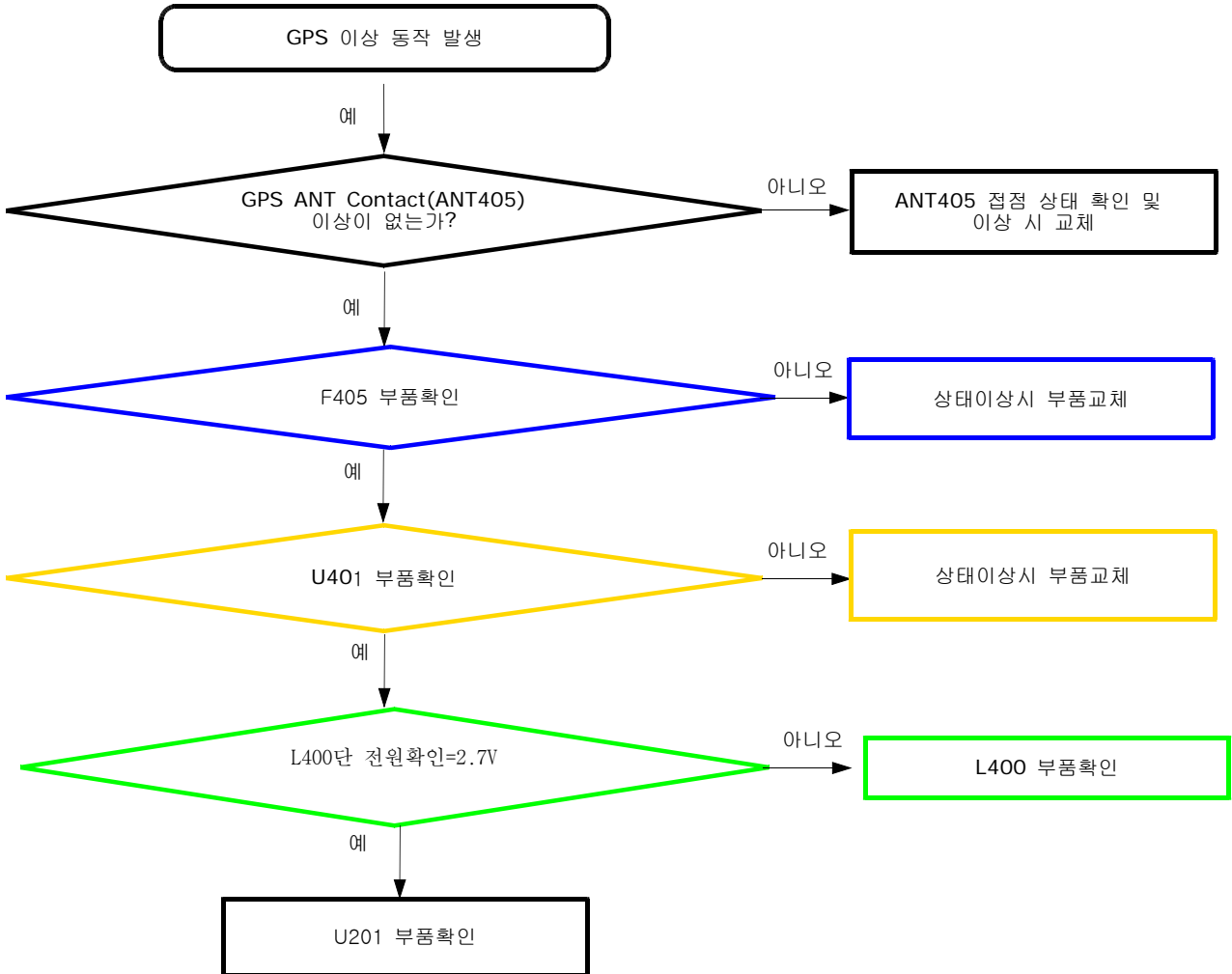


< 배치도 >

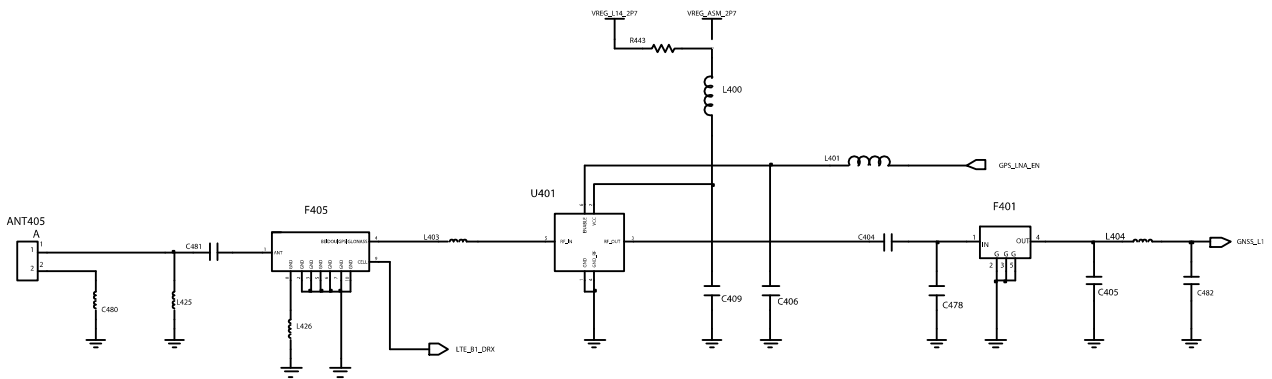


### 9-32. GPS

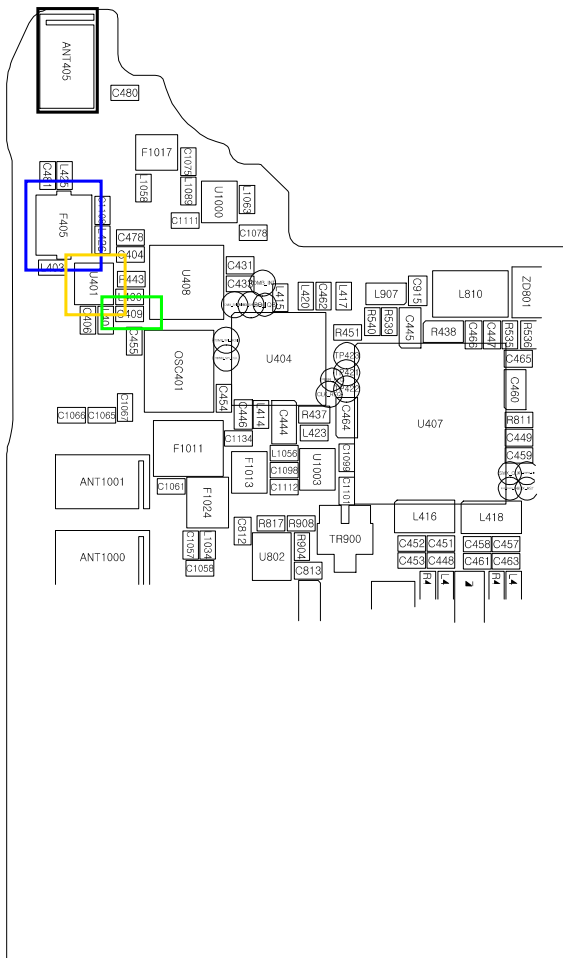
<순서도>



< 회로도 >

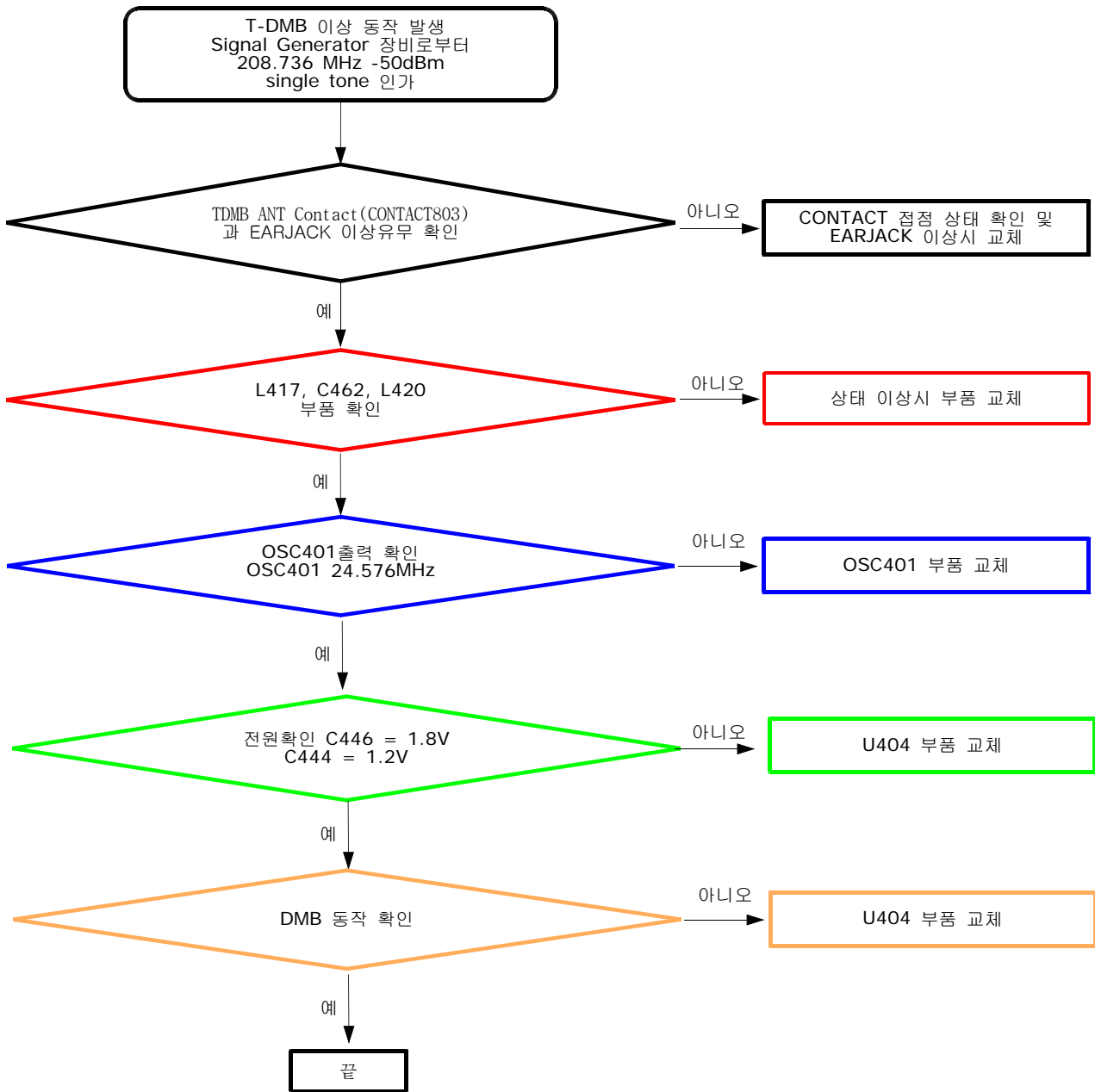


< 배치도 >



### 9-33. T-DMB

<순서도>







< 배치도 >

